

УТВЕРЖДАЮ
Начальник Управления
автоматики и телемеханики
ЦДИ – филиала ОАО «РЖД»
В.В.Аношкин
«15» 03 2017 г.

Центральная дирекция инфраструктуры – филиал ОАО «РЖД»
Управление автоматике и телемеханики

ТЕХНИКО-НОРМИРОВОЧНАЯ КАРТА

№ ТНК-ЦШ 0066-2017

Автоматический переключатель «День-Ночь» АДН
Входной контроль. Техническое обслуживание
в условиях ремонтно-технологического подразделения

(код работы в ЕК АСУТР)

Регламентированное техническое обслуживание
Текущий ремонт по техническому состоянию
(вид технического обслуживания (ремонта))

переключатель
(единица измерения)

(средний разряд работ)

0,437/0,57
(норма времени)

21 1
(количество листов) (номер листа)

Разработал:
Отделение автоматике
и телемеханики ПКБ И
главный инженер
А.В.Новиков
«14» 03 2017 г.

1 Состав исполнителей

Электромеханик с правом проверки прибора СЦБ/

2 Условия производства работ

2.1 Техническое обслуживание и ремонт приборов СЦБ необходимо производить в помещениях, соответствующих действующим санитарным нормам, требованиям безопасности труда.

2.2 В помещениях ремонтно-технологического подразделения (РТУ) необходимо поддерживать температуру воздуха (18...25) °С и относительную влажность (30...75)%. Естественный свет должен быть рассеянным и не давать бликов, для чего на окнах должны быть шторы (жалюзи). Искусственное освещение должно сочетать местное освещение (на рабочих местах) и общее освещение (для всего помещения).

3 Средства защиты, монтажные приспособления, средства технологического оснащения, средства измерений, испытательное оборудование, инструменты и материалы

Средства защиты:

– средства комплексной защиты: вентиляция; общее и местное освещение; устройства защитного заземления (зануления, выравнивания потенциалов, понижения напряжения);

– средства индивидуальной защиты: одежда специальная защитная; перчатки хлопчатобумажные; очки защитные; очистители кожи рук от клея и лака (при необходимости).

Средства технологического оснащения:

– компрессор сжатого воздуха

Средства измерений:

– источник питания постоянного тока типа Б5-45 (1 шт);

– прибор комбинированный Ц4340 (2 шт);

– люксметр Ю-117 (люксметр Профкип Ю-117);

– мегаомметр М1101 (Е6-24/1; ЭСО202/1; М4100/3) на 500 В;

Испытательное оборудование:

– реле типа РЭЛ2-2400;

– стенд регулировки освещенности

Инструменты:

– набор инструмента для электромеханика РТУ;

– электропаяльник (паяльная станция Weller WS51);

Материалы:

- припой оловянно-свинцовый ПОС-61 (ПОС-40); теплопроводная паста;
- флюс нейтральный (канифоль сосновая);
- спирт технический этиловый ректифицированный;
- эмаль белая ПФ;
- цапонлак цветной НЦ;
- клей БФ-2;
- технический лоскут (обтирочный материал);
- этикетка установленной формы;
- ручка капиллярная (гелевая) с чёрным наполнителем или перьевая; тушь чёрного цвета;
- пломбировочное клеймо;
- мастика пломбировочная; щетка-сметка;
- кисть флейц; пинцет;
- журнал проверки.

Примечания:

1 Приведённый перечень является примерным (рекомендованным).

2 Допускается использование других метрологически обеспеченных средств измерений и испытательного оборудования, имеющих требуемую точность и пределы измерения.

3 Допускается замена испытательного оборудования; инструментов и расходных материалов на другие, имеющие аналогичные характеристики.

4Подготовительные мероприятия

4.1 Ознакомиться: с техническими требованиями к электрическим характеристикам переключателя; с описанием и последовательностью выполнения технологических операций.

Примечание - Технические требования приведены в пункте 7.1.

4.2Подготовить необходимое оборудование, измерительные приборы

4.3 Подготовить инструменты, приспособления и материалы.

5 Обеспечение безопасности движения поездов

5.1 Работа выполняется в условиях, не связанных с движением поездов.

6 Обеспечение требований охраны труда

6.1. Все работы, предусмотренные картами технологических процессов, должны производиться в соответствии: с разделом 1 Общие требования охраны труда, разделом 2 Требования охраны труда при работе с инструментом и приспособлениями, разделом 9 Требования охраны труда в аварийных ситуациях, п.5.10 Требования охраны труда при ремонте аппаратуры СЦБ в ремонтно-технологических участках (РТУ) документа [2], а также в соответствии с требованиями раздела 6, раздела 5 Приложения 2, Приложения 4 документа [3].

Примечание: 1.Если указанные документы заменены, то следует руководствоваться замененным документом.

2.Меры безопасности персонала, приведенные ниже, должны рассматриваться как дополнительные по отношению к мерам, установленным указанными выше Правилами

6.2.«Инструкция по охране труда для электромеханика и электромонтера устройств сигнализации централизации и блокировки в ОАО «РЖД» от 31.01.2007 г. № 136р - раздел 1 «Общие требования»; п. 3.14 «Требования ОТ при ремонте аппаратуры СЦБ в РТУ»; п. 3.22 «Требования ОТ при работе с электропаяльником» раздела 3 «Требования ОТ во время работы»; раздел 5 «Требования ОТ по окончании работы».

6.3.К работе с измерительным и испытательным оборудованием допускаются лица, обученные правилам безопасной работы на электроустановках; имеющие удостоверение о присвоении им квалификационной группы не ниже III по электробезопасности при работе с напряжением до 1000 В.

6.4. Кабель питающей сети переменного тока напряжением 220 В должен быть защищен установленными в этой сети предохранителями, номиналы которых должны соответствовать указанным в эксплуатационной документации на применяемые стенды, или автоматическими выключателями.

6.5.Все используемые для проверки средства измерений должны быть проверены (поверены) установленным порядком в соответствии с требованиями эксплуатационных документов.

6.6.Сборку и разборку измерительной схемы следует проводить при отсутствии напряжения.

ПРЕДОСТЕРЕЖЕНИЕ: ПРИ ВЫПОЛНЕНИИ РАБОТ НЕ ИСПОЛЬЗОВАТЬ НЕИСПРАВНОЕ ЭЛЕКТРОТЕХНИЧЕСКОЕ ОБОРУДОВАНИЕ, ИЗМЕРИТЕЛЬНЫЕ ПРИБОРЫ, ИНСТРУМЕНТЫ И СОЕДИНИТЕЛЬНЫЕ ПРОВОДА.

6.7. Перед началом работы с мегаомметром необходимо ознакомиться с руководством по эксплуатации на применяемый тип мегаомметра.

6.8. Измерение сопротивления изоляции мегаомметром должно осуществляться на отключённых токоведущих частях, с которых снят заряд путём предварительного их заземления.

ВНИМАНИЕ: НА ИЗМЕРИТЕЛЬНЫХ ГНЁЗДАХ МЕГАОММЕТРА ФОРМИРУЕТСЯ ОПАСНОЕ НАПРЯЖЕНИЕ.

6.9. Рабочее место для обдувки (промывки) приборов должно быть оснащено вытяжной камерой (шкафом) с принудительной вытяжной вентиляцией.

Перед началом продувки (промывки) необходимо включить вытяжную вентиляцию. По окончании продувки необходимо перекрыть воздух воздушной магистрали, убрать шланг.

При выполнении работ по продувке необходимо пользоваться защитными очками.

ВНИМАНИЕ: ПЕРЕД НАЧАЛОМ ПРОДУВКИ ПРОВЕРИТЬ ОТСУТСТВИЕ ПОВРЕЖДЕНИЙ ШЛАНГА, НАДЕЖНОСТЬ КРЕПЛЕНИЙ И ПРИСОЕДИНЕНИЙ К ВОЗДУШНОЙ МАГИСТРАЛИ.

6.10. Перед началом работ по пайке, необходимо проверить исправное состояние кабеля, штепсельной вилки, целостность защитного кожуха и изоляции ручки паяльника.

Паяльник, находящийся в рабочем состоянии, должен устанавливаться на огнезащитные теплоизоляционные подставки, исключающие его падение.

ЗАПРЕЩАЕТСЯ ДОТРАГИВАТЬСЯ РУКОЙ ДО ЖАЛА И КОЖУХА НАГРЕВАТЕЛЬНОГО ЭЛЕМЕНТА ВКЛЮЧЁННОГО ПАЯЛЬНИКА.

6.11. Проверку паяльника на нагрев требуется осуществлять при помощи плавления канифоли или припоя. При перерывах в работе паяльник должен быть отключен.

6.12. Рабочие места должны иметь достаточное освещение. Газоразрядные лампы и лампы должны быть заключены в арматуру.

7 Технология выполнения работы

7.1 Технические требования

7.1.1 Номинальное напряжение питания от источника постоянного тока для переключателя составляет 24 В, допустимые отклонения (21,6...31,0) В.

7.1.2 Ток, потребляемый переключателем с включенным на выходе реле

при номинальном напряжении питания, составляет:

переключатель АДН:

– с реле типа НМШ2-4000 – не более 30 мА;

переключатель АДН-2:

– с реле типа НМШ2- 4000 – не более 30 мА.

– с реле типа РЭЛ2-2400 - не более 20 мА.

7.1.3 Освещенность, при которой происходит переключение режима работы светофорных ламп:

– с ночного режима на дневной режим при освещенности Енд от 3 лк до 4лк;

– с дневного режима на ночной режим:

для переключателя АДН при освещенности Едн: в пределах от Енд/2 до Енд/1,2 лк;

для переключателя АДН-2 при освещенности Едн: в пределах от Енд/2 до Енд/1,05 лк

7.1.4 Электрическое сопротивление изоляции цепей, измеренное между всеми контактами разъема, соединенными между собой, и корпусом переключателя, должно быть не менее 50 МОм в нормальных климатических условиях.

7.2 Входной контроль

7.2.1 Внешний осмотр, проверка маркировки, наружная чистка

Проверить состояние маркировки переключателя по заводской табличке, на которой нанесены:

– наименование и товарный знак изготовителя;

– тип изделия;

– порядковый номер;

– год изготовления (месяц);

– проверить наличие: пломб (четкость отпечатка номера клейма), отсутствие механических повреждений, нарушения покрытий;

– очистить корпус переключателя от пыли и грязи

7.2.2 Проверка электрических характеристик

7.2.2.1 Сборка схемы; подключение стенда

Собрать схему проверки; подключить стенд.

Внешний вид стенда регулировки освещенности приведен на рисунке Б.1. Схема проверки приведена на рисунке В.1.

7.2.2.2 Проверка потребляемого тока

Переключатель должен обеспечить переключение режимов работы ламп с ночного на дневной и с дневного на ночной в соответствии с техническими требованиями. Схема проверки представлена на рисунке В.1 Приложения В.

Порядок проведения проверки:

а) переключатель разместить на стенде регулировки освещенности и подключить к нему измерительные приборы;

б) установить по вольтметру PV напряжение источника питания G номинальное значение напряжения питания ($24 \pm 0,5$) В;

в) передвигая экран относительно окна стенда, измерить по люксметру значения освещенностей Енд и Едн, при которых происходит срабатывание и отпускание реле «ДНА» (моменты срабатывания и отпускания реле определяют визуально) и проверить соответствие измеренных значений освещенностей требованию. Погрешность измерения освещенности соответствует основной погрешности люксметра;

г) при срабатывании реле «ДНА» по амперметру PA измерить потребляемый ток I_p и проверить соответствие его значения нормативному. Погрешность измерения $\pm 3\%$;

д) поочередно установить по вольтметру PV на выходе источника G предельные значения напряжения питания 21,6 В и 31,0 В и для каждого значения повторить проверку по пункту 3.

По амперметру A определить ток, потребляемый переключателем с включенным на выходе реле (ДНА) типа РЭЛ2-2400 или НМШ2-4000. Значение потребляемого тока должно соответствовать требованиям п.7.1.2.

Проверка электрического сопротивления изоляции

7.2.2.3 Проверка порогов срабатывания

Примечание – При входном контроле данная проверка не выполняется.

7.2.3 Проверка электрического сопротивления изоляции

Проверку проводят с помощью мегаомметра с номинальным выходным напряжением 500 В, подключаемому к соединенным между собой контактам 1,2,3 разъема переключателя и к его корпусу. Погрешность установки испытательного напряжения составляет $\pm 5\%$.

При выполнении измерений следует руководствоваться эксплуатационной документацией на применяемый тип мегаомметра.

Измеренное значение должно соответствовать требованиям п. 7.1.4.

7.2.4 Заполнение и наклеивание этикетки

- заполнить этикетку о проверке;
- наклеить этикетку снаружи на корпус переключателя (на лицевую сторону)

7.2.5 Заполнение журнала проверки

Выполнить по п. 8.1.

7.3 Техническое обслуживание

7.3.1 Внешний осмотр, проверка маркировки, наружная чистка

Проверку провести по п. 7.2.1.

Дополнительно проверить:

- наличие этикетки о предыдущей проверке в РТУ;
- отсутствие механических повреждений;
- нарушения покрытий;
- наличие следов окисления и коррозии.

7.3.2 Вскрытие переключателя, чистка, осмотр креплений элементов

- открутить винты, крепящие кожух;
- снять кожух переключателя, очистить его со всех сторон; при обнаружении дефектов, кожух необходимо заменить;
- продуть переключатель изнутри сжатым воздухом;
- удалить старую этикетку о проверке.

7.3.3 Осмотр деталей, элементов, монтажа, качества паек, креплений

- осмотреть монтаж: проверить качество паек;
- проверить надежность крепления всех элементов, проверить типы установленных элементов.

Электрическая принципиальная схема блока АДН приведена на рисунке А.1; перечень применяемых элементов – в таблице А.1.

Электрическая принципиальная схема блока АДН-2 приведена на рисунке А.2; перечень применяемых элементов – в таблице А.2.

- на установленных элементах не должно быть повреждений

лакокрасочных покрытий, следов подгорания, повреждения лакокрасочного покрытия;

– неисправности устранить, путем замены элементов; места пайки покрыть цапонлаком.

7.3.4 Проверка электрических характеристик переключателя

7.3.4.1 Сборка схемы, подключение стенда

Выполнить по п. 7.2.2.1

7.3.4.2 Проверка потребляемого тока

Выполнить по п. 7.2.2.2.

7.3.4.3 Проверка порогов срабатывания

Выполнить в следующем порядке:

Настройка порогов срабатывания переключателя осуществляется:

– для АДН резисторами R4 и R6

– для АДН-2 изменением опорного напряжения на «входе 2» ДА1 путем подбора сопротивлений резисторов R3 и R4.

а) Проверка и настройка АДН осуществляется следующим образом:

1) резистор R6 вывести в крайнее правое положение, установив освещенность 3,5 лк;

2) медленно поворачивать ось резистора R6 до срабатывания реле (ДНА);

3) проверить пороги срабатывания (Енд и Едн) переключателя:

– если Едн не соответствует норме, отрегулировать порог срабатывания: для увеличения Едн ось резистора R4 необходимо повернуть по часовой стрелке; для уменьшения – против часовой стрелки;

– плавным изменением освещенности проверить правильность заданных порогов срабатывания (Енд и Едн);

– контргайками затянуть оси резисторов R4, R6;

– повторно измерить пороги срабатывания;

– повторить проверку при напряжении источника питания 21,6 В;

– повторить проверку при напряжении источника питания 31,0 В.

Примечание - При регулировке переключателя необходимо учесть инерционность люксметра (люксметр типа Ю-117) и измерять освещенность спустя 2 с после установки бруска.

При использовании другого типа люксметра, перед регулировкой необходимо ознакомиться с эксплуатационными документами (описанием) на применяемый прибор, в том числе: условиями проведения измерений и наличием инерционности прибора.

б) Проверка и настройка АДН-2 осуществляется следующим образом:

- 1) включить АДН-2 в схему проверки;
- 2) вместо резисторов R3 и R4 припаять магазин сопротивления PR, установив на нем величину сопротивления 47 кОм;
- 3) в камере регулируемой освещенности установить освещенность $E=3,5$ лк и плавно уменьшить сопротивление магазина PR до момента срабатывания реле (ДНА);
- 4) последовательно с магазином PR включить резистор R3 сопротивлением меньшим PR из 5% ряда E24 по ГОСТ 2825-67;
- 5) повторить испытание по п. 3;
- 6) выбрать резистор R4 сопротивлением ближайшим к PR из 5% ряда E24 по ГОСТ 2825-67;
- 7) на место резисторов R3 и R4 припаять выбранные по пп. 4, 6 резисторы;
- 8) плавно изменяя освещенность проверить правильность установленных порогов срабатывания Енд и Едн.

Должны выполняться требования пп. 7.1.3.

7.3.5 Заполнение и наклеивание этикетки о проверке

- заполнить две этикетки о проверке;
- наклеить этикетки на кожух: одну с внутренней стороны; другую – с внешней стороны на видное место.

7.3.6 Закрытие переключателя

- продуть сжатым воздухом;
- установить кожух;
- закрепить его винтами.

7.3.7 Проверка сопротивления изоляции

Выполнить по п. 7.2.3

7.3.8 Заполнение журнала проверки

Выполнить по п. 8.1.

7.4 Текущий ремонт

7.4.1 Внешний осмотр, проверка маркировки. наружная чистка

Выполнить по п. 7.3.1

7.4.2 Вскрытие переключателя, чистка, осмотр креплений элементов

Выполнить по п. 7.3.2.

7.4.3 Определение и устранение неисправности переключателя

Вероятные причины неисправности переключателя, выявленные при проверке электрических характеристик по п. 7.3.5 приведены в таблице 1.

Таблица 1

Причины неисправности переключателя АДН и способ устранения

Причина неисправности; внешнее проявление	Вероятная причина	Метод устранения
1. При освещённости ниже 1,5лк – реле под током	Пробой транзисторов VT1 или VT2	Замена элемента
2. При освещённости более 4лк – реле без тока	обрыв фоторезисторов; обрыв транзисторов VT1 или VT2	Замена элемента

Таблица 2

Причины неисправности переключателя АДН-2 и способ устранения

Причина неисправности; внешнее проявление	Вероятная причина	Метод устранения
1. При освещённости ниже 1,5лк – реле под током	выход из строя: DA1 или VT1	Замена элемента
2. При освещённости более 4лк – реле без тока	обрыв фоторезисторов; выход из строя: DA1; VD2 или VT1	Замена элемента

Определив неисправный элемент, выполнить его замену. После чего произвести проверку электрических характеристик переключателя.

7.4.4 Проверка электрических характеристик

Проверку провести по п. 7.3.4.

7.4.5 Заполнение и наклеивание этикетки

Выполнить по п. 7.3.5.

7.4.6 Закрытие переключателя

Выполнить по п. 7.3.6.

7.4.7 Проверка электрического сопротивления изоляции

Выполнить по п. 7.3.7.

7.4.8 Заполнение журнала проверки

Выполнить по п. 8.1.

8 Заключительные мероприятия, оформление результатов работы

8.1 Заполнить журнал проверки.

8.1.1 При соответствии проверенных параметров установленным требованиям, результаты оформить в журнале проверки. Форма журнала приведена в таблице Г.1.

8.1.2 При несоответствии проверенных параметров установленным требованиям:

– в графе «примечания» журнала проверки после замены элементов рекомендуется делать запись о произведенной замене;

Приложение А
(справочное)
Схема электрическая принципиальная

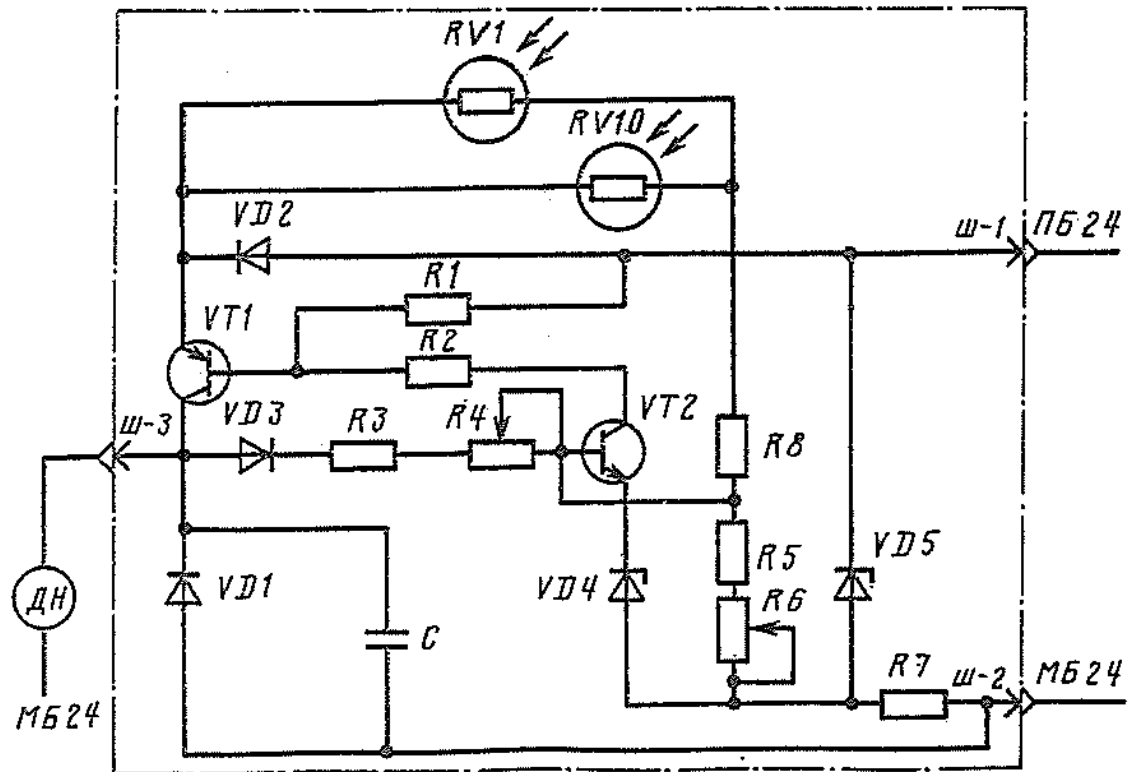


Рисунок А.1 – АДН. Схема электрическая принципиальная

Таблица А.1

Перечень обозначенных производителем типов элементов, применяемых в переключателе АДН

Обозначение	Тип элементов
RV1, RV10	фоторезисторы ФСК-Г1-3,3МОм (ФР-765-3,3 МОм)
VD4, VD5	стабилитроны КС133А, Д815Ж
VT1, VT2	транзисторы П307В
С	конденсатор МБМ-160-0,25±10%
VD1, VD2	диоды Д226ББ
VD3	диод Д106
R1	резистор МЛТ-0,5-2,2кОм±10%
R2	резистор МЛТ-0,5-6,8кОм±10%
R3, R4	Резистор С2-33Н-0,125±10%
R4	резистор 1СП-П-1-А-220кОм±10%
R5	резистор МЛТ-0,5-4,7кОм±10%
R6	резистор 1СП-П-1-А-47кОм±10%
R7	резистор МЛТ-0,5-330кОм±10%
R8	балластный резистор МЛТ-0,5-3,3кОм±10%

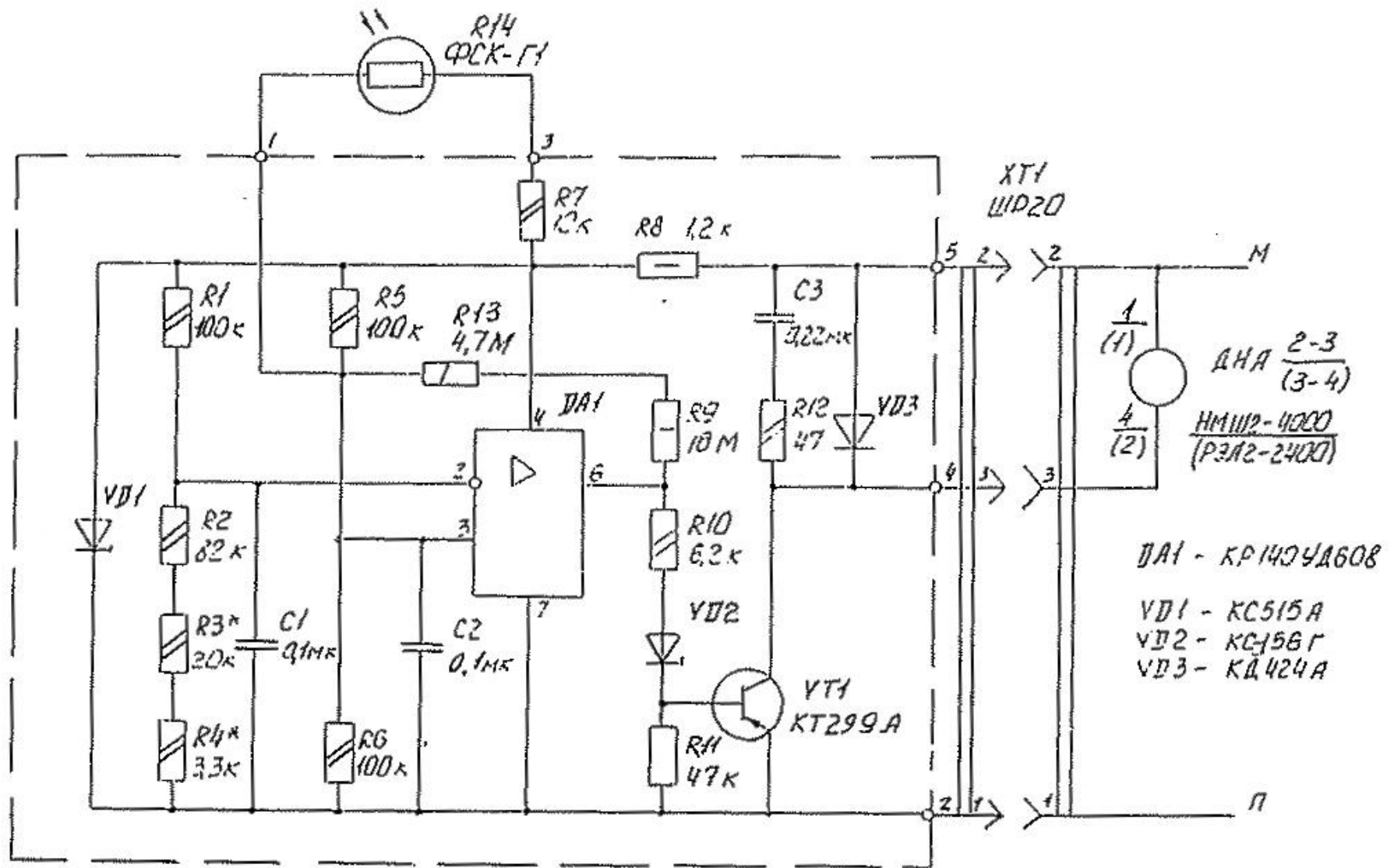


Рисунок А.2 – АДН-2. Схема электрическая принципиальная

Перечень обозначенных производителем типов элементов, применяемых в переключателе АДН-2

Обозначение	Тип установленных элементов
VT1	транзистор КТ209Л
VD1	стабилитрон КС515А
VD2	стабилитрон КС156Г
VD3	диод КД 424А
DA1	операционный усилитель КР140УД608
R1 – R4; R5, R6	С2-33Н-0,125 резистивный делитель
R14	светочувствительный элемент-фоторезистор ФСК-Г1

Приложение Б
(справочное)

Внешний вид стенда проверки переключателя

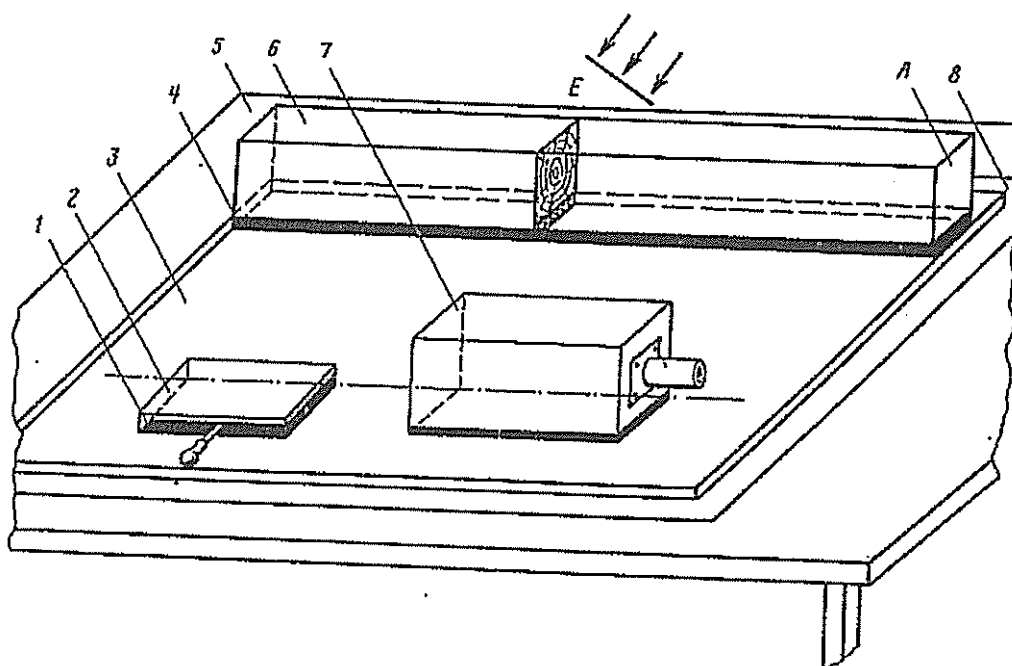


Рисунок Б.1 – Внешний вид стенда для проверки

Принятые обозначения:

1; 4 – губчатые прокладки; 2 – фотоэлемент люксметра; 3 – стекло;
5 – стол; 6 – брус; 7 – АДН; 8 – бумага; А – стекло; Е – освещенность.

Особенности работы на стенде.

Настройка и проверка порогов срабатывания производится на стенде регулировки освещенности.

Переключатель и датчик люксметра установить в камере регулируемой освещенности. Фоточувствительные поверхности фоторезисторов переключателя и датчика люксметра должны быть расположены рядом и в одной плоскости.

Напротив окна камеры установить передвижной экран, на который со стороны камеры должен падать естественный свет, без воздействия прямых лучей яркого света.

Переключатель разместить на столе регулировки освещенности, располагаемом напротив окна (источника естественной освещенности), но вне поля попадания прямых лучей яркого света. На стол положить одинаковые по размерам (800×50×50 мм) лист белой бумаги и сверху – стекло.

На стекле, в одной плоскости и на одинаковом расстоянии от края стола, размещается автоматический переключатель, «лицевой стороной» вниз, и фотоэлемент люксметра.

Регулировка освещенности под фоторезисторами переключателя и фотоэлементом производится путем перемещения деревянного бруска в плоскости стекла, параллельно стороне. Размер бруска составляет 600×50×50 мм.

Для равномерного рассеивания светового потока в плоскости стекла, к бруску приклеивается прокладка из губчатой резины, толщиной 8 мм

Приложение В
(справочное)
Схема проверки переключателя

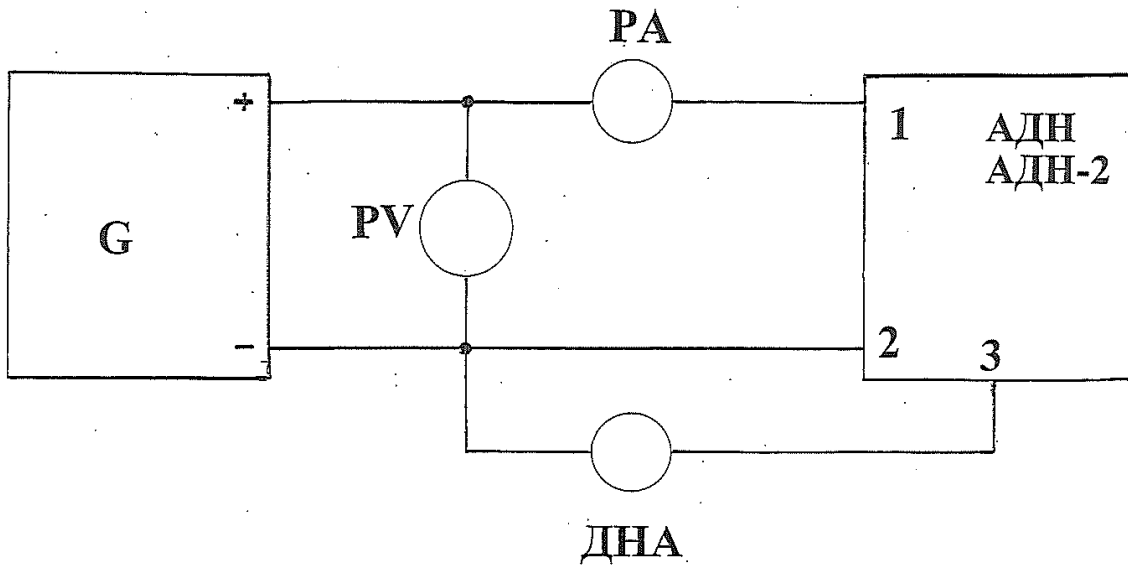


Рисунок В.1 – Схема проверки переключателя

Приложение Г
(обязательное)
Форма журнала проверки

Таблица Г. 1 – Форма журнала проверки

№ п/п	№ прибора	Год выпуска	Упит Ном, В	Ипотр, мА	Освещенность Енд	Освещенность Едн	Сопротивление изоляции, МОм	Примечания	Дата проверки	Подпись проверяющего
1	2	3	4	5	6	7	8	9	10	11

Библиография

[1] Типовое положение о ремонтно-технологическом участке дистанции сигнализации, централизации и блокировке, утвержденное Распоряжением ОАО «РЖД» от 19.12.2013 №2819р.

[2] Инструкция по охране труда для электромеханика и электромонтера устройств сигнализации, централизации и блокировки в ОАО «РЖД», утвержденной Распоряжением ОАО «РЖД» от 03.11.2015 № 2616р.

[3] Правила по охране труда при техническом обслуживании и ремонте устройств сигнализации, централизации и блокировки в ОАО «РЖД», утвержденных Распоряжением ОАО «РЖД» от 26.11.2015 № 2765р.

9. Норма времени

НОРМА ВРЕМЕНИ № 9.31

Наименование работы		Входной контроль переключателя автоматического «День-Ночь» АДН		
Измеритель		Исполнитель	Количество исполнителей	Норма времени, чел.-ч
АДН		Электромеханик	1	0,437
№ п/п	Содержание работы	Учтенный объем работы	Оборудование, инструмент, материал	Оперативное время на учтенный объем работы, чел.-мин
1	Внешний осмотр (наличие маркировки, наличие пломбы, отсутствие механических повреждений, нарушения покрытий) и наружную чистку от пыли произвести	1 переключатель	Компрессор, источник питания, люксометр, стенд регулировки освещенности, технический лоскут, клей, кисть, щетка, ручка капиллярная черная (или перьевая и черная тушь), этикетка, журнал проверки	1,8
2	Потребляемый ток измерить	То же		8,5
3	Проверку порогов срабатывания произвести	-//-		9,5
4	Сопротивление изоляции измерить	-//-		2
5	Результаты измерений в журнале проверки оформить	-//-		1,3
6	Этикетку заполнить и наклеить	-//-		1
Итого				24,1

НОРМА ВРЕМЕНИ № 9.32

Наименование работы		Техническое обслуживание переключателя автоматического «День-Ночь» АДН		
Измеритель		Исполнитель	Количество исполнителей	Норма времени, чел.-ч
АДН		Электромеханик	1	0,57
№ п/п	Содержание работы	Учтенный объем работы	Оборудование, инструмент, материал	Оперативное время на учтенный объем работы, чел.-мин
1	Внешний осмотр (наличие маркировки, пломбы, этикетки о предыдущей проверке в РТУ, отсутствие механических повреждений, нарушения покрытий, наличие следов окисления и коррозии) и наружную чистку от пыли и грязи произвести	1 переключатель	Компрессор, источник питания, люксометр, стенд регулировки освещенности, набор инструмента для РТУ, электропаяльник, припой, канифоль, цапон-лак, клей, эмаль, технический лоскут, мастика пломбирочная, клеймо, этикетка, ручка капиллярная черная (или перьевая и черная тушь), журнал проверки	1,8
2	Вскрытие (откручивание винтов, крепящие кожух, очистка снятого кожуха сжатым воздухом, удаление старой этикетки) произвести	То же		2,8
3	Внутренний осмотр (деталей, элементов, монтажа, качества паек, креплений) произвести	-//-		1
4	Потребляемый ток измерить	-//-		8,5
5	Проверку порогов срабатывания произвести	-//-		9,5
6	Этикетку заполнить и наклеить	-//-		1
7	Переключатель сжатым воздухом продуть, кожух надеть, крепящие винты закрутить	-//-		2
8	Сопротивление изоляции измерить	-//-		2
9	Результаты измерений в журнале проверки оформить	-//-		1,3
10	Заполнение пломбирочных отверстий мастикой и клеймение произвести	-//-		1,5

Примечание: нормами времени в чел-часах учтено оперативное время на выполнение работы, с разбивкой по элементам, а также время на обслуживание рабочего места, подготовительно-заключительные действия и регламентированные перерывы.

Время на обслуживание рабочего места ($T_{об}$), подготовительно-заключительные действия ($T_{пз}$) и регламентированные перерывы ($T_{отл}$) принято в процентах от оперативного времени указанных в таблице.

К времени обслуживания рабочего места ($T_{об}$) относится время, затрачиваемое работником для поддержания рабочего места в состоянии, обеспечивающем производительную работу в течение всего рабочего дня.

К подготовительно-заключительному времени ($T_{пз}$) относится время, расходуемое работником на инструктаж по охране труда, проходы на получение и сдачу приборов, сборку схем.

К времени перерыва на отдых и личные надобности ($T_{отл}$) относится время отдыха работника для поддержания нормальной работоспособности и предупреждения утомления, на личную гигиену.

Для производства технического обслуживания и ремонта аппаратуры СЦБ в ремонтно-технологическом участке работники должны быть обеспечены исправным инструментом, испытательным и технологическим оборудованием, измерительными приборами, необходимым комплектом запчастей. Рабочие места должны быть оборудованы в соответствии с действующей технологией.

Нормы времени рассчитаны на теоретически подготовленных работников, освоивших особенности проверки и ремонта аппаратуры СЦБ.

Настоящими нормами не учтены работы по настройке электронной аппаратуры после замены деталей.

На работы, не предусмотренные Нормами времени, должны разрабатываться местные прогрессивные нормы времени, которые утверждаются в установленном в ОАО «РЖД» порядке.

Таблица

Нормативы времени (в % от оперативного времени)		
	На проверку, регулировку и ремонт бесконтактной аппаратуры	На проверку, регулировку и ремонт аппаратуры СЦБ (реле и релейные блоки)
$T_{об}$	1,2	1,33
$T_{пз}$	3,5	3,42
$T_{отл}$	4,2	7,03
Всего	8,9	11,78