

УТВЕРЖДАЮ
начальник Управления
автоматики и телемеханики
ЦДИ-филиала ОАО «РЖД»
В.В.Аношкин

«14» 03 2017 г.

Центральная дирекция инфраструктуры-филиал ОАО «РЖД»
Управление автоматики и телемеханики

ТЕХНИКО-НОРМИРОВОЧНАЯ КАРТА

№ ТНК-ЦШ 0247-2015

Блок питания табло БПТ
Входной контроль и техническое обслуживание в условиях
ремонтно-технологического подразделения

(код работы в ЕК АСУТР)

Регламентированное техническое обслуживание
Текущий ремонт по техническому состоянию
(вид технического обслуживания (ремонта))

блок
(единица измерения)

(средний разряд работ)

0,34/0,57
(норма времени)

16 1
(количество листов) (номер листа)

Разработал:
Отделение автоматики
и телемеханики ПКБ И
главный инженер

А.В.Новиков
«14» 03 2017 г.

1. Состав исполнителей

электромеханик (инженер) с правом приемки

2. Условия производства работ

2.1. Работы согласно [1] необходимо производить в помещениях, соответствующих действующим санитарным нормам, требованиям безопасности труда. Помещения должны быть сухими, чистыми и защищенными от влияния на проверяемые приборы и средства испытания и измерения источников вибрации, магнитных и электрических полей.

2.2. В помещениях РТУ необходимо поддерживать температуру воздуха 20_{-2}^{+5} °С и относительную влажность (30...75)%. Естественный свет должен быть рассеянным и не давать бликов, для чего на окнах должны быть шторы (жалюзи). Искусственное освещение должно сочетать местное освещение (на рабочих местах) и общее освещение (для всего помещения).

3. Средства защиты, монтажные приспособления, средства измерений, средства технологического оснащения, испытательное оборудование, инструменты и материалы

Средства защиты: рабочее место должно быть оборудовано средствами комплексной защиты – вентиляция, общее и местное освещение, устройства защитного заземления (зануления, выравнивания потенциалов, понижения напряжения), средствами индивидуальной защиты: одежда специальная защитная, перчатки хлопчатобумажные, очки защитные, очистители кожи рук от клея и лака (по необходимости).

Средства измерений: мегаомметр на 500В Е6 24/1 (ЭС 0202/1) (РЛПА.411218.001ТУ), токоизмерительные клещи Ц4505М (или аналогичные по характеристикам и разрешенные к применению); измеритель иммитанса Е7-20 (или аналогичный); ампервольтметр типа Ц4380 или аналогичного класса.

Средства технологического оснащения: поворотные средства для установки и подключения блока, компрессор сжатого воздуха или пылесос-воздуходувка.

Испытательное оборудование: измерительные приборы, оборудование, входящие в схему проверки.

Инструменты: наборы специализированного инструмента для РТУ; набор надфилей ГОСТ 1513-77; пинцет прямой 200x1,5 мм (П-228); лупа с подсветкой; электропаяльник ЭПСН-40Вт/36В ГОСТ 7219-83; клеймо ручное.

Запасные части: комплекты ЗИП.

Материалы: кисть флейц; шлифовальная шкурка СТ10СW P80...P1500* ТУ3985-009-0022333-2003; припой ПОС-61 (ПОС-40), проволочный припой Ø2мм с флюсом; цапон-лак НЦ-62 ТУ 6-21-090502-2-90 (цветной); эмаль ПФ 115 ГОСТ-6465-76; спирт технический этиловый ректифицированный ГОСТ 17299-78, ГОСТ 18300; ручка капиллярная с черным наполнителем или перьевая и тушь черная жидкая «Гамма»; клей БФ-2 ГОСТ 12172-74; технический лоскут; этикетка установленной формы; пломбирочная мастика; канифоль сосновая.

Примечание: в процессе ремонта и проверки средства измерений, средства технологического оснащения, испытательное оборудование, инструменты и материалы могут быть заменены аналогичными, допущенными к применению и не влияющими на качество технического обслуживания.

4. Подготовительные мероприятия

4.1. Перед выполнением работ необходимо получить задание, подготовить необходимую технологическую документацию и ознакомиться с ней. Подключить и настроить оборудование, используемое при выполнении работ, на требуемый технологический процесс, подготовить инструмент и приспособления.

5. Обеспечение безопасности движения поездов

Работы по техническому обслуживанию и ремонту приборов СЦБ выполняются в условиях, не связанных с движением поездов.

6. Обеспечение требований охраны труда

6.1. Все работы, предусмотренные картами технологических процессов, должны производиться в соответствии: с разделом 1 Общие требования охраны труда, разделом 2 Требования охраны труда при работе с инструментом и приспособлениями, разделом 9 Требования охраны труда в аварийных ситуациях, п.5.10 Требования охраны труда при ремонте аппаратуры СЦБ в ремонтно-технологических участках (РТУ) документа [2], а также в соответствии с требованиями раздела 6, раздела 5 Приложения 2, Приложения 4 документа [3].

Примечание: 1.Если указанные документы заменены, то следует руководствоваться замененным документом.

2.Меры безопасности персонала, приведенные ниже, должны рассматриваться как дополнительные по отношению к мерам, установленным указанными выше Правилами.

6.2. К работе по техническому обслуживанию и ремонту устройств СЦБ допускаются лица, достигшие возраста восемнадцати лет, прошедшие в установленном порядке обучение по специальности и охране труда, обязательный предварительный при поступлении на работу медицинский осмотр, вводный и первичный инструктаж на рабочем месте по охране труда,

противопожарный инструктаж, стажировку и проверку знаний требований охраны труда.

6.3. При выполнении работ электромеханик должен надеть исправные специальную одежду, специальную обувь.

6.4. На работах, связанных с загрязнением рук электромеханику и электромонтеру в установленном порядке должны выдаваться смывающие и обеззараживающие средства.

6.5. При проверке электрических и временных параметров приборов должны выполняться общие правила работы с электрическими установками и меры безопасности, изложенные в эксплуатационных документах на применяемые средства испытаний, измерений и контроля.

6.6. К работе с измерительным и испытательным оборудованием допускаются лица, обученные правилам безопасной работы на электроустановках, имеющие удостоверение о присвоении им квалификационной группы не ниже 3 при работе с напряжением до 1000 В.

6.7. В процессе выполнения работ воспрещается:

- пользоваться неисправными измерительными приборами, стендами инструментами, соединительными проводами (шнурами);

- производить подключение и отключение соединительных проводов находящихся под напряжением;

- оставлять без надзора включенные стенды, пульта, электропаяльники и другие электроприборы;

- прикасаться к токоведущим частям, к которым подключены мегаомметры или электросекундомеры;

6.8. При работе с электропаяльником следует применять специальные теплоизоляционные подставки из негорючего материала; при перерывах в работе отключать электропаяльник от источника питания; запрещается дотрагиваться рукой до корпуса включенного паяльника, припой и флюс необходимо хранить в специальной таре. В помещении, где производится пайка, запрещается принимать пищу.

6.9. Рабочие места для хранения и выдачи приборов размещают в отдельном помещении. Рабочие места для обдувки, первичной обработки, промывки составных частей аппаратуры СЦБ должны размещаться в отдельных помещениях и быть оснащены вытяжными камерами с принудительной вытяжной вентиляцией, инструментом, средствами малой механизации, тележками для транспортирования аппаратуры СЦБ.

6.10. Место работ должно иметь достаточное для их производства освещение. При необходимости следует применять специальный экран или подсветку.

Газоразрядные лампы и лампы накаливания, применяемые для общего и местного освещения, должны быть заключены в арматуру. Применение ламп без арматуры не допускается.

6.11. Помещения, предназначенные для размещения оборудования, содержащего аппаратно-программные комплексы, должны быть оборудованы системами, обеспечивающими необходимый температурный режим (системы вентиляции, кондиционирования). Указанные помещения должны быть оборудованы устройствами охранно-пожарной сигнализации и противопожарной защиты.

6.12. Кабель питающей сети переменного тока напряжением 220 В должен быть защищен установленными в этой сети предохранителями, номиналы которых должны соответствовать указанным в эксплуатационной документации на стенд, или автоматическими выключателями.

7. Технология выполнения работ

7.1 Входной контроль

7.1.1. Проверить внешний вид, маркировку.

На каждом приборе должны быть товарный знак предприятия-изготовителя, обозначение прибора, год изготовления и заводской номер.

7.1.2. Ориентировочные значения электрических параметров БПТ (строки 1,2,7,8,10), измеренные при температуре $(20\pm 5)^\circ\text{C}$, должны соответствовать данным таблицы 1.

Проверку электрических параметров блока при нормальных климатических условиях и при отсутствии специализированного стенда выполнить по схеме, приведенной на рисунке 1.

Рекомендуемые типы приборов приведены в Приложении А.

Питание блока осуществляется номинальным напряжением от сети переменного тока частотой 50 Гц 220 В через трансформатор ПОбС-2А при допустимых отклонениях напряжения сети от 187 В до 242 В. Ток, потребляемый от сети, при максимально допустимой нагрузке, не должен превышать 1 А. При напряжении питания (187...220...242) В зафиксировать переменные входные токи по показаниям амперметров РА1 и РА2 и переменное входное напряжение по показанию вольтметра PV2.

При этом величины выходного постоянного тока и напряжения на нагрузке зафиксировать по показаниям амперметра РА3 и вольтметра РV3. При указанных напряжениях питания определить амплитуду пульсаций выходного постоянного напряжения по осциллографу Р1.

Таблица 1

| Измеряемый параметр | Напряжение сети, В | | | | | | |
|--|--------------------|------|-------|------|------|-------|------|
| | 187 | | 220 | | | 242 | |
| | Ток нагрузки, А | | | | | | |
| | 0(хх) | 10 | 0(хх) | 5 | 10 | 0(хх) | 10 |
| 1. Входное переменное напряжение на выводах XS1, В | 11,0 | 10,0 | 13,0 | 12,0 | 12,0 | 14,0 | 13,0 |
| 2. Входной ток, потребляемый от трансформатора ПОбС-2А, А | 0,13 | 12,7 | 0,13 | 12,7 | 12,7 | 0,13 | 12,7 |
| 3. Постоянное напряжение на выходе выпрямительного моста, В | 12,0 | 11,0 | 14,0 | 13,0 | 12,0 | 16,0 | 15,0 |
| 4. Амплитуда пульсаций выпрямленного напряжения на выходе моста, В | 0,02 | 2,0 | 0,02 | 0,8 | 1,5 | 0,02 | 1,5 |
| 5. Напряжение на входе микросхемы DA1, В | 11,0 | 8,0 | 13,0 | 11,0 | 10,0 | 14,0 | 12,0 |
| 6. Напряжение на коллекторах транзисторов VT1, VT2, В | 6,0 | 6,3 | 6,0 | 6,2 | 6,3 | 6,0 | 6,3 |
| 7. Выходное напряжение на нагрузке, В | 5,7...6,3 | | | | | | |
| 8. Амплитуда пульсаций выходного напряжения на нагрузке, мВ | - | 60,0 | - | 30,0 | 60,0 | - | 60,0 |
| 9. Входной ток микросхемы, измеренный по падению напряжения на R12, мА | - | 46,0 | - | 30,0 | 45,0 | - | 43,0 |
| 10. Ток, потребляемый от сети, 220В, мА | 48 | 800 | 90 | 500 | 830 | 150 | 850 |

Примечание: :хх – холостой ход.

7.1.3. Сопротивление изоляции при относительной влажности окружающего воздуха до 90% и температуре $(20\pm 5)^\circ\text{C}$ между всеми токоведущими частями и корпусом БПТ должно быть не менее 100 МОм.

Проверку сопротивления изоляции произвести мегомметром с испытательным напряжением 500 В.

При выполнении измерений следует руководствоваться эксплуатационной документацией на применяемый тип мегомметра.

7.1.4. БПТ считать выдержавшим испытания, если измеренные значения электрических параметров, измеренное значение сопротивления изоляции соответствуют установленным нормам.

При положительных результатах испытаний оформить запись в журнале проверки по форме, приведенной в таблице 4, на кожух БПТ наклеить этикетку установленной формы.

На корпус забракованного по результатам входного контроля БПТ нанести отметку «брак», оформить и направить поставщику рекламационный акт.

7.2 Техническое обслуживание БПТ

7.2.1. Наружная чистка блока

Почистить блок снаружи. Провести работы по п. 7.1.1. Проверить наличие предохранителя (номинал предохранителя должен быть 10 А).

7.2.2. Вскрытие блока

Удалить мастику из пломбировочных гнезд, отвернуть винты, крепящие верхнюю крышку, открыть ее. Три стенки корпуса являются радиаторами, на них закреплены диоды и транзисторы. Продуть блок сжатым воздухом.

7.2.3. Внутренний осмотр блока

При внутреннем осмотре блока проверить состояние монтажа: монтажные провода не должны иметь нарушения изоляционного покрытия, должны быть гибкими, аккуратно без натяжения уложены и увязаны в жгут. Проверить крепление выводов, качество паек. Пайки должны быть ровными, гладкими, без следов канифоли. Визуально проверить состояние конденсаторов (электролитические конденсаторы не должны иметь следов вздутия), резисторов и других элементов схемы. При необходимости замены неисправных внутренних элементов оформить ведомость дефектов на ремонт блока. Монтаж и элементы схемы не должны иметь признаков нагрева.

7.2.4. Проверка электрических параметров

Произвести проверку электрических параметров блока согласно данным таблицы 1.

7.2.5. При соответствии параметров блока установленным требованиям продуть его сжатым воздухом, проверить крепление деталей, надеть колпак, закрутить стяжные винты и произвести измерение сопротивления изоляции согласно п.7.1.3. Результат записать в журнал проверки, наклеить этикетку п.7.1.4.

7.2.6. Клеймение (пломбирование) блока

Заполнить пломбировочные гнезда мастикой. Поставить клеймо электромеханика-приемщика.

7.3. Ремонт блока

В БПТ, отдельные параметры которого не соответствуют указанным нормам, дополнительно проверить параметры элементов и произвести ремонт блока.

7.3.1. Ремонт БПТ производится методом настройки или замены неисправных элементов, на элементы, разрешенные к применению в блоке.

Электрическая принципиальная схема блока приведена на рис.2.

Наименование и типы элементов блока БПТ приведены в таблице 2.

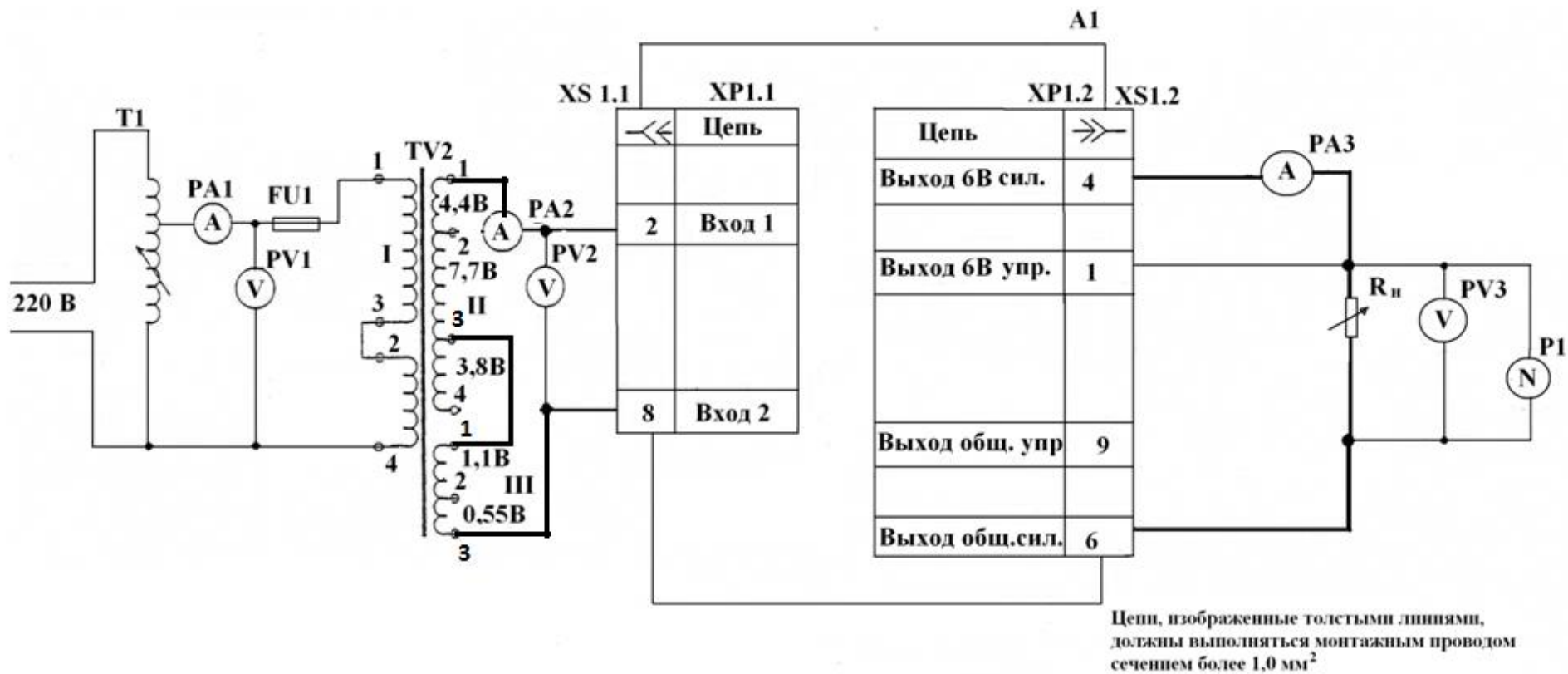


Рис. 1 Схема проверки электрических параметров БПТ

Таблица 2

| Условное обозначение на схеме рис.2 | Наименование и тип элемента | Условное обозначение на схеме рис.2 | Наименование и тип элемента |
|-------------------------------------|---|-------------------------------------|--------------------------------|
| C1, C2 | Конденсатор К50-37-40 В-22000мкф | C5 | К10-17-1Б-Н90-0,1 мкф+80% -20% |
| FU1 | Вставка плавкая ВПБ-1 10 А | C6 | К53-14-16 В-33 мкф±20% |
| HL1 | Индикатор ААО.336.076 ТУ АЛ307 БМ красный | C7 | К10-17-1Б-Н90-0,1 мкф+80% -20% |
| HL2 | АЛ307 ЕМ желтый | C8 | К53-14-32 В-15 мкф±20% |
| HL3 | АЛ307 ГМ зеленый | C9 | К53-14-16 В-33 мкф±20% |
| R1 | Резистор С2-33Н-0,5-2,2 кОм±10% | DA1 | Микросхемы КР1157 ЕН5Г |
| R2...R4 | С5-16 МВ-5-0,1 тОм±5% | R11 | Резистор С2-33Н-0,5-20 Ом±10% |
| R5...R8 | С5-16 МВ-5-0,2 Ом±5% | R12 | С2-33Н-2,0-56 Ом±10% |
| R9 | С2-33Н-0,25-620 Ом±10% | R13, R14 | С2-33Н-0,125-100 Ом±10% |
| R10 | С2-33Н-0,250360 Ом±10% | R15 | С2-33Н-0,125-330 Ом±10% |
| RU1 | Варистор ВР-4-1-33 В | R16 | СП-2ВБ-0,5 Вт-220 Ом±10% |
| VD1...VD4 | Диод КД2997Б | RU2, RU3 | Варистор ВР-4-1-22В |
| VD5, VD6 | Диод КД243А | VD7...V9 | Диод КД243А |
| VT1, VT2 | Транзистор КТ825Е | VT3 | Транзистор КТ816А |
| XP1 | Вилка ШР 48П9ЭШ7 | | |
| XS1 | Розетка ШР 48У9ЭГ7 | | |
| A1 | Плата П1 черт.17249-05-00 | | |
| C3 | Конденсатор К53-14-32 В-15 мкф±20% | | |
| C4 | К53-14-16 В 33 мкф±20% | | |

7.3.2. Перечень возможных неисправностей блока и способы их устранения приведены в таблице 3.

Таблица 3

| Наименование неисправности, внешнее проявление и дополнительные признаки | Вероятная причина | Способ устранения |
|--|---|--|
| 1. Не горит индикатор «Сеть» | 1. На вход БПТ не подается переменное напряжение. 2. Перегорел предохранитель «3А» на входе трансформатора ПОбС-2А | 1. Проверить сеть переменного тока на входе трансформатора ПОбС-2А. 2. Заменить предохранитель. |
| 2. Не горит индикатор 6 В-УПР. | 1. Неисправность в диодном мосте VD1-VD4. 2. Отказ платы стабилизатора напряжения. 3. Не соединены провода «Общий упр.» и «Общий сил». | 1. Найти и заменить неисправный диод. 2. Выявить неисправный элемент и заменить. 3. Устранить обрыв. |
| 3. Не горит индикатор 6 В-СИЛ. | 1. Перегорел предохранитель FU"10А". 2. Неисправен транзистор VT1 или VT2. 3. Отсутствует соединение управляющих и силовых проводов в нагрузке. | 1. Заменить предохранитель. 2. Определить неисправный транзистор и заменить его. 3. Проверить трассу БПТ-нагрузка и устранить обрыв. |
| 4. Индикатор «Сеть» горит, а индикаторы 6 В-УПР и 6 В-СИЛ не горят. | 1. Неисправность на плате стабилизатора. | 1. Выявить неисправный элемент и заменить. |

В случае замены элементов сделать соответствующую запись в журнале проверки и произвести повторные измерения электрических параметров блока (таблица 1).

7.3.3. Выполнить п.7.2.5.

8. Заключительные мероприятия, оформление результатов работы

Результаты проверки оформить в соответствии с п.7.1.4 в журнале установленной формы

Приложение А

Рекомендуемые типы приборов и оборудования схемы проверки рис.1

| Тип прибора | Технические характеристики | Схемное обозначение |
|----------------------------|---------------------------------|---------------------|
| Блок питания табло | | A1 |
| Предохранитель | 3А, 24714-00-00 | FU1 |
| Амперметр переменного тока | 3 А, кл. точности не хуже 2,0 | РА1 |
| Амперметр переменного тока | 15А, кл. точности не хуже 2,0 | РА2 |
| Амперметр постоянного тока | 15А, кл. точности не хуже 2,0 | РА3 |
| Вольтметр переменного тока | 250В, кл. точности не хуже 2,0 | PV1 |
| Вольтметр переменного тока | 25 В, кл. точности не хуже 2,0 | PV2 |
| Вольтметр постоянного тока | 10В, кл. точности не хуже 2,0 | PV3 |
| Осциллограф электронный | СА-125 | P1 |
| Резистор регулируемый | (1,0+0,1) Ом, мощность 75 Вт | R _n |
| Автотрансформатор | АОСН | T1 |
| Трансформатор | ПОБС-2А | T2 |
| Розетка | ШР 48У9 3Г 7 | XS1 |

Примечание: допускается замена приведенных измерительных приборов и оборудования на аналогичные, обеспечивающие требуемую точность измерений.

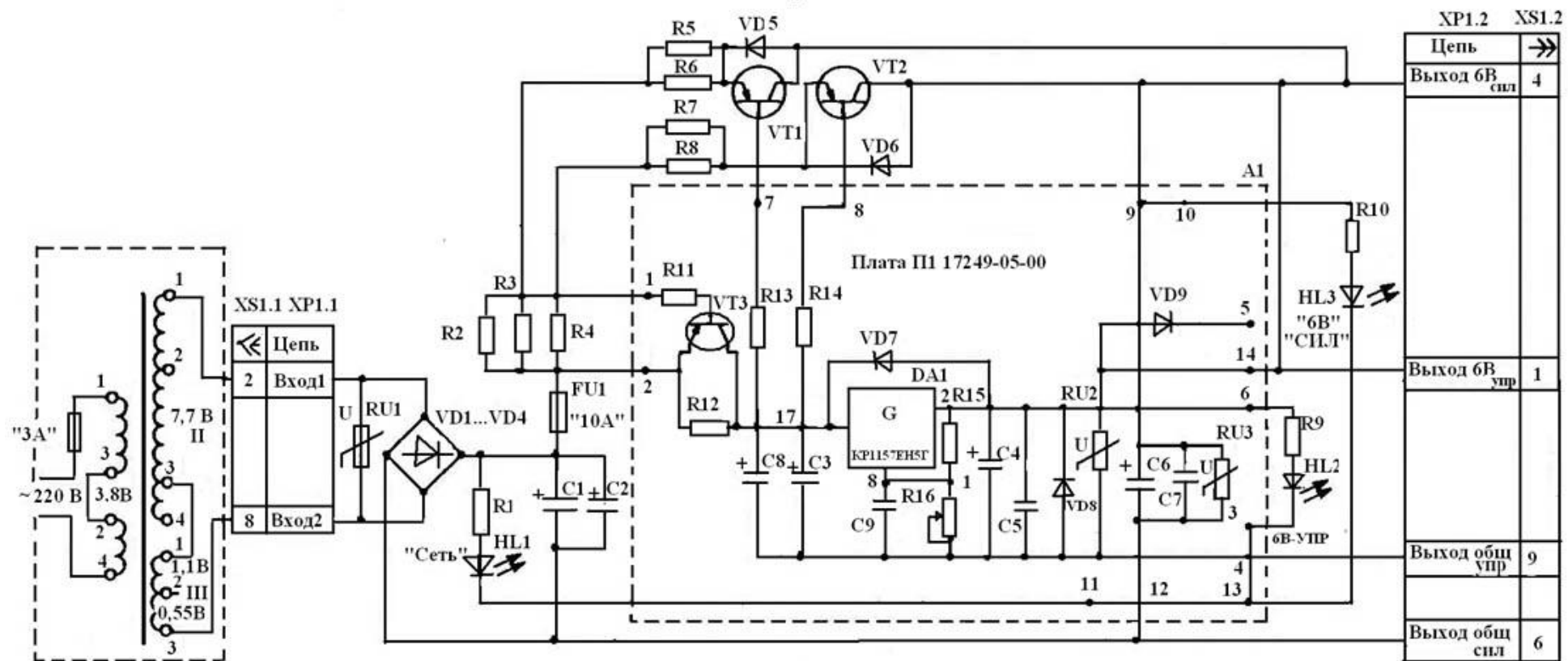


Рис.2

Схема электрическая принципиальная блока БПТ

Форма журнала проверки блоков БПТ

Таблица 4

| №п /п | № блока | Год выпуска | Напряжение сети, 220 В | | | | Амплитуда пульсаций выходного напряжения на нагрузке, мВ | Сопротивление изоляции, МОм | Дата проверки | Подпись проверяющего | Примечание |
|----------|---------|-------------|--|-----------------------------|--|--------------------|--|--------------------------------|---------------|----------------------|------------|
| | | | входное переменное напряжение, на выводах XS1, В | входной ток, от ПОБСа, А | выходное напряжение на нагрузке, В | ток от сети, мА | | | | | |
| 1 | 2 | 3 | 4 | 5 | 6 | 7 | 9 | 11 | 12 | 13 | 14 |

Библиография

[1] Типовое положение о ремонтно-технологическом участке дистанции сигнализации, централизации и блокировке, утвержденное Распоряжением ОАО «РЖД» от 19.12.2013 №2819р.

[2] Инструкция по охране труда для электромеханика и электромонтера устройств сигнализации, централизации и блокировки в ОАО «РЖД», утвержденной Распоряжением ОАО «РЖД» от 03.11.2015 № 2616р.

[3] Правила по охране труда при техническом обслуживании и ремонте устройств сигнализации, централизации и блокировки в ОАО «РЖД», утвержденных Распоряжением ОАО «РЖД» от 26.11.2015 № 2765р.

Утверждена
 Распоряжением ОАО «РЖД»
 №2700р от 27.12.2012

ТЕХНОЛОГО-НОРМИРОВОЧНАЯ КАРТА № 1.5

| Наименование работы | | Входной контроль блока питания табло (далее - БПТ) | | |
|---------------------|---|--|------------------------------------|--|
| Измеритель | | Исполнитель | Количество исполнителей | Норма времени, чел.-ч |
| БПТ | | Электромеханик | 1 | 0,34 |
| № п/п | Содержание работы | Учтенный объем работы | Оборудование, инструмент, материал | Оперативное время на учтенный объем работы, чел.-мин |
| 1 | Отсутствие механических повреждений, следов окисления, состояние выводов, наличие товарного знака предприятия-изготовителя, обозначения прибора, года изготовления, заводского номера, клейма проверить | 1 блок | См.п.3 | 1,1 |
| 2 | Электрические параметры блока проверить | То же | | 13,7 |
| 3 | Сопротивление изоляции между всеми токоведущими частями и корпусом БПТ измерить | -//- | | 2 |
| 4 | Результаты измерений в журнале проверки оформить | -//- | | 1,2 |
| 5 | Заполнение и наклеивание этикетки произвести | -//- | | 1 |
| Итого | | | | 19 |

ТЕХНОЛОГО-НОРМИРОВОЧНАЯ КАРТА № 1.6

| Наименование работы | | Техническое обслуживание БПТ | | |
|---------------------|---|------------------------------|------------------------------------|---|
| Измеритель | | Исполнитель | Количество исполнителей | Норма времени, чел.-ч |
| БПТ | | Электромеханик | 1 | 0,57 |
| № п/п | Содержание работы | Учетный объем работы | Оборудование, инструмент, материал | Оперативное время на учетный объем работы, чел.-мин |
| 1 | Отсутствие механических повреждений, следов окисления, состояние выводов, наличие товарного знака предприятия-изготовителя, обозначения прибора, года изготовления, заводского номера, клейма, этикетки, предохранителя проверить | 1 блок | См.п.3 | 1,1 |
| 2 | Блок снаружи от пыли и грязи очистить | То же | | 0,7 |
| 3 | Вскрытие блока (удаление этикетки, пломбировочной мастики, откручивание крепящих винтов, снятие и чистка кожуха внутри) произвести | -//- | | 4,3 |
| 4 | Внутренний осмотр (прочность крепления выводов, качество пайки, состояние элементов) произвести | -//- | | 4,7 |
| 5 | Электрические параметры блока проверить | -//- | | 13,7 |
| 6 | Кожух надеть, крепящие винты закрутить | -//- | | 2 |
| 7 | Сопротивление изоляции между всеми токоведущими частями и корпусом БПТ измерить | -//- | | 2 |
| 8 | Результаты измерений в журнале проверки оформить | -//- | | 1,2 |
| 9 | Заполнение и наклеивание этикетки произвести | -//- | | 1 |
| 10 | Заполнение пломбировочных отверстий мастикой и клеймение произвести | -//- | | 0,5 |
| Итого | | | | 31,2 |

Примечание: нормами времени в чел-часах учтено оперативное время на выполнение работы, с разбивкой по элементам, а также время на обслуживание рабочего места, подготовительно-заключительные действия и регламентированные перерывы.

Время на обслуживание рабочего места ($T_{об}$), подготовительно-заключительные действия ($T_{пз}$) и регламентированные перерывы ($T_{отл}$) принято в процентах к оперативному времени и составляет 8,9% ($T_{об} - 1,2\%$; $T_{пз} - 3,5\%$; $T_{отл} - 4,2\%$).

К времени обслуживания рабочего места ($T_{об}$) относится время, затрачиваемое работником для поддержания рабочего места в состоянии, обеспечивающем производительную работу в течение всего рабочего дня.

К подготовительно-заключительному времени ($T_{пз}$) относится время, расходуемое работником на инструктаж по охране труда, проходы на получение и сдачу приборов, сборку схем.

К времени перерыва на отдых и личные надобности ($T_{отл}$) относится время отдыха работника для поддержания нормальной работоспособности и предупреждения утомления, на личную гигиену.
