

УТВЕРЖДАЮ
начальник Управления
автоматики и телемеханики
ЦДИ филиала ОАО «РЖД»
В.В.Аношкин

« 15 » 03 2017 г.

Центральная дирекция инфраструктуры – филиал ОАО «РЖД»
Управление автоматики и телемеханики

ТЕХНИКО-НОРМИРОВОЧНАЯ КАРТА

№ ТНК-ЦШ 0277-2015

Блок конденсаторов и резисторов БКР-76
Входной контроль и техническое обслуживание в условиях
ремонтно-технологического подразделения

(код работы в ЕК АСУТР)

Регламентированное техническое обслуживание
Текущий ремонт по техническому состоянию
(вид технического обслуживания (ремонта))

блок
(единица измерения)

(средний разряд работ)

0,29/0,43
(норма времени)

11 1
(количество листов) (номер листа)

Разработал:

Отделение автоматики
и телемеханики ПКБ И
главный инженер

А.В.Новиков
« 14 » 03 2017 г.

1. Состав исполнителей

электромеханик (инженер) с правом приемки

2. Условия производства работ

2.1. Работы согласно [1] необходимо производить в помещениях, соответствующих действующим санитарным нормам, требованиям безопасности труда. Помещения должны быть сухими, чистыми и защищенными от влияния на проверяемые приборы и средства испытания и измерения источников вибрации, магнитных и электрических полей.

2.2. В помещениях РТУ необходимо поддерживать температуру воздуха $20,2^{+5}^{\circ}\text{C}$ и относительную влажность (30...75)%. Естественный свет должен быть рассеянным и не давать бликов, для чего на окнах должны быть шторы (жалюзи). Искусственное освещение должно сочетать местное освещение (на рабочих местах) и общее освещение (для всего помещения).

3. Средства защиты, монтажные приспособления, средства измерений, средства технологического оснащения, испытательное оборудование, инструменты и материалы

Средства защиты: рабочее место должно быть оборудовано средствами комплексной защиты – вентиляция, общее и местное освещение, устройства защитного заземления (зануления, выравнивания потенциалов, понижения напряжения), средствами индивидуальной защиты: одежда специальная защитная, перчатки хлопчатобумажные, очки защитные, очистители кожи рук от клея и лака (по необходимости).

Средства измерений: линейка металлическая, мегаомметр на 500В

Е6-24/1 (ЭС 0202/1) (РЛПА.411218.001ТУ), измеритель иммитанса Е7-20 (или аналогичный), магазин сопротивлений Р33.

Средства технологического оснащения: поворотные средства для установки и подключения реле, компрессор сжатого воздуха или пылесос-воздуходувка.

Испытательное оборудование: измерительные приборы, оборудование, входящие в схему проверки.

Инструменты: наборы специализированного инструмента для РТУ; набор надфилей ГОСТ 1513-77; пинцет прямой 200x1,5 мм (П-228); лупа с подсветкой; электропаяльник ЭПСН-40Вт/36В ГОСТ 7219-83; клеймо ручное.

Запасные части: комплекты ЗИП.

Материалы: кисть флейц; шлифовальная шкурка СТ10СW Р80...Р1500* ТУ3985-009-0022333-2003; припой ПОС-61 (ПОС-40), проволочный припой Ø2мм с флюсом; цапон-лак НЦ-62 ТУ 6-21-090502-2-90 (цветной); эмаль ПФ 115 ГОСТ-6465-76; спирт технический этиловый ректифицированный ГОСТ 17299-78, ГОСТ 18300; ручка капиллярная с черным наполнителем или перьевая и тушь черная жидкая «Гамма»; клей БФ-2 ГОСТ 12172-74;

технический лоскут; этикетка установленной формы; пломбировочная мастика; канифоль сосновая.

Примечание: в процессе ремонта и проверки средства измерений, средства технологического оснащения, испытательное оборудование, инструменты и материалы могут быть заменены аналогичными, допущенными к применению и не влияющими на качество технического обслуживания.

4. Подготовительные мероприятия

4.1. Перед выполнением работ необходимо получить задание, подготовить необходимую технологическую документацию. Подключить и настроить оборудование, используемое при выполнении работ, на требуемый технологический процесс, подготовить инструмент и приспособления.

5. Обеспечение безопасности движения поездов

Работы по техническому обслуживанию и ремонту приборов СЦБ выполняются в условиях, не связанных с движением поездов.

6. Обеспечение требований охраны труда

6.1. Все работы, предусмотренные картами технологических процессов, должны производиться в соответствии: с разделом 1 Общие требования охраны труда, разделом 2 Требования охраны труда при работе с инструментом и приспособлениями, разделом 9 Требования охраны труда в аварийных ситуациях, п.5.10 Требования охраны труда при ремонте аппаратуры СЦБ в ремонтно-технологических участках (РТУ) документа [2], а также в соответствии с требованиями раздела 6, раздела 5 Приложения 2, Приложения 4 документа [3].

Примечание: 1.Если указанные документы заменены, то следует руководствоваться замененным документом.

2.Меры безопасности персонала, приведенные ниже, должны рассматриваться как дополнительные по отношению к мерам, установленным указанными выше Правилами.

6.2. К работе по техническому обслуживанию и ремонту устройств СЦБ допускаются лица, достигшие возраста восемнадцати лет, прошедшие в установленном порядке обучение по специальности и охране труда, обязательный предварительный при поступлении на работу медицинский осмотр, вводный и первичный инструктаж на рабочем месте по охране труда, противопожарный инструктаж, стажировку и проверку знаний требований охраны труда.

6.3. При выполнении работ электромеханик должен надеть исправные специальную одежду, специальную обувь.

6.4. На работах, связанных с загрязнением рук электромеханику в установленном порядке должны выдаваться смывающие и обеззараживающие средства.

6.5. При проверке электрических параметров приборов должны выполняться общие правила работы с электрическими установками и меры безопасности, изложенные в эксплуатационных документах на применяемые средства испытаний, измерений и контроля.

6.6. К работе с измерительным и испытательным оборудованием допускаются лица, обученные правилам безопасной работы на электроустановках, имеющие удостоверение о присвоении им квалификационной группы не ниже 3 при работе с напряжением до 1000 В.

6.7. В процессе выполнения работ воспрещается:

–пользоваться неисправными измерительными приборами, стендами инструментами, соединительными проводами (шнурами);

–производить подключение и отключение соединительных проводов находящихся под напряжением;

–оставлять без надзора включенные стенды, пульта, электропаяльники и другие электроприборы;

–прикасаться к токоведущим частям, к которым подключены мегаомметры или электросекундомеры;

При работе следует использовать только стандартные приспособления, подставки, устройства, щупы и инструмент с изолированными ручками.

6.8. При работе с электропаяльником следует применять специальные теплоизоляционные подставки из негорючего материала; при перерывах в работе отключать электропаяльник от источника питания; запрещается дотрагиваться рукой до корпуса включенного паяльника, припой и флюс необходимо хранить в специальной таре. В помещении, где производится пайка, запрещается принимать пищу.

6.9. Рабочие места для хранения и выдачи приборов размещают в отдельном помещении. Рабочие места для обдувки, первичной обработки, промывки составных частей аппаратуры СЦБ должны размещаться в отдельных помещениях и быть оснащены вытяжными камерами с принудительной вытяжной вентиляцией, инструментом, средствами малой механизации, тележками для транспортирования аппаратуры СЦБ.

6.10. Место работ должно иметь достаточное для их производства освещение. При необходимости следует применять специальный экран или подсветку.

Газоразрядные лампы и лампы накаливания, применяемые для общего и местного освещения, должны быть заключены в арматуру. Применение ламп без арматуры не допускается.

6.11. Помещения, предназначенные для размещения оборудования, содержащего аппаратно-программные комплексы, должны быть оборудованы системами, обеспечивающими необходимый температурный режим (системы вентиляции, кондиционирования). Указанные помещения должны быть оборудованы устройствами охранно-пожарной сигнализации и противопожарной защиты.

6.12. Кабель питающей сети переменного тока напряжением 220 В должен быть защищен установленными в этой сети предохранителями, номиналы которых должны соответствовать указанным в эксплуатационной документации на стенд, или автоматическими выключателями.

7. Технология выполнения работ

7.1. Входной контроль БКР

7.1.1. Проверить внешний вид, маркировку. На каждом приборе должны быть товарный знак предприятия-изготовителя, обозначение прибора, год изготовления, заводской номер.

7.1.2. Проверить элементы блока при температуре $(20 \pm 5)^\circ\text{C}$. Схема блока представлена на рисунке 1.

Проверить сопротивление резисторов, емкость и ток утечки конденсаторов.

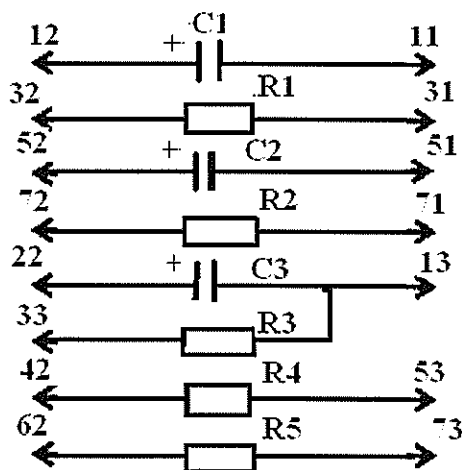


Рис.1

Схема блока БКР-76

В блоке установлены элементы, представленные в таблице 1.

Таблица 1

Наименование элемента	C1, C2, C3	R1, R3	R2	R4	R5
Тип элемента	К50-35-63В-470 мкф Ток утечки не более 235 мкА	МЛТ-2,0 51 Ом	МЛТ-2,0 470 Ом	ПЭ-25 82 Ом	ПЭ-25 10 Ом

Возможная замена конденсаторов: К50-29, К50-92, JAMICON серии ТК.

Примечание:1. В процессе эксплуатации типы комплектующих элементов могут быть изменены по согласованию с разработчиком или изготовителем.

2.Ток утечки определяется ($I < 0,02 \times C \times U$), где : С-емкость, мкФ; U – рабочее напряжение, В

7.1.3. Сопротивление изоляции при нормальных климатических условиях между токоведущими частями БКР и его корпусом должно быть не менее 20 МОм.

Проверку сопротивления изоляции произвести мегомметром с испытательным напряжением 500 В.

При выполнении измерений следует руководствоваться эксплуатационной документацией на применяемый тип мегомметра.

7.1.4. БКР считать выдержавшим испытания, если измеренные значения величин сопротивления и емкости конденсаторов, сопротивление изоляции соответствуют установленным нормам.

При положительных результатах испытаний оформить запись в журнале проверки по форме, приведенной в таблице 2, и на кожух БКР наклеить этикетку установленной формы.

На корпус забракованного по результатам входного контроля БКР нанести отметку «брак», оформить и направить поставщику рекламационный акт.

7.2. Техническое обслуживание БКР

7.2.1. Очистить внешнюю поверхность и контактные выводы блока от пыли и грязи. Контактные выводы должны быть перпендикулярны основанию блока и выступать над его поверхностью не менее 12 мм. Выполнить работы по п.7.1.1.

7.2.2. Вскрытие блока: удалить пломбировочную мастику, открутить крепящие винты, снять кожух, удалить старую этикетку, проверить состояние резиновой прокладки. Поврежденные детали заменить.

7.2.3. Внутренний осмотр блока: осмотреть основание, резисторы, конденсаторы, соединительные провода, элементы крепления.

Основание блока не должно иметь трещин, сколов. Монтажные провода не должны иметь нарушения изоляционного покрытия. Пайки должны быть ровными, гладкими, без следов неиспарившейся канифоли.

Произвести внутреннюю очистку блока и кожуха от пыли и грязи сжатым воздухом (при отсутствии использовать кисть или пылесос).

7.2.4. Произвести проверку элементов блока согласно пункту 7.1.2.

При соответствии блока установленным требованиям надеть и закрепить кожух и произвести измерение сопротивления изоляции согласно пункту 7.1.3.

7.2.5. Оформление результатов проверки

Блок считать выдержавшим испытания, если измеренные значения электрических параметров сопротивление изоляции соответствуют установленным нормам.

При положительных результатах проверки оформить запись в журнале проверки по установленной форме.

Места нанесения клейма электромеханик-приемщик должен заполнить мастикой и поставить оттиск персонального клейма.

7.3. Текущий ремонт блока

7.3.1. В блоке БКР, параметры отдельных элементов которого не соответствуют указанным нормам, заменить элементы.

Вновь устанавливаемые конденсаторы должны быть отформованы. Формовка конденсатора производится путем включения его под номинальное напряжение на время, определяемое как число месяцев хранения, умноженное на 10 минут, но не более 2-х часов. После формовки произвести измерения емкости конденсатора.

После замены элементов сделать соответствующую запись в журнале проверки и произвести повторные измерения параметров элементов блока. Через 10 лет эксплуатации блока производить обязательную замену конденсаторов.

7.3.2. Выполнить действия, предусмотренные пунктом 7.2.5.

8. Заключительные мероприятия, оформление результатов работы

Результаты проверки оформить в соответствии с п.7.1.4 в журнале установленной формы

Форма журнала проверки блока БКР

Таблица 2

№ п/п	Тип блока	№ блока	Год выпуска	Параметры элементов (емкость, ток утечки, сопротивление резистора)								Сопротивление изоляции, МОм	Дата проверки	Подпись проверяющего	Примечание
				C1	C2	C3	R1	R2	R3	R4	R5				
1	2	3	4	5	6	7	8	9	10	11	12	13	14	15	16

Библиография

[1] Типовое положение о ремонтно-технологическом участке дистанции сигнализации, централизации и блокировке, утвержденное Распоряжением ОАО «РЖД» от 19.12.2013 №2819р.

[2] Инструкция по охране труда для электромеханика и электромонтера устройств сигнализации, централизации и блокировки в ОАО «РЖД», утвержденной Распоряжением ОАО «РЖД» от 03.11.2015 № 2616р.

[3] Правила по охране труда при техническом обслуживании и ремонте устройств сигнализации, централизации и блокировки в ОАО «РЖД», утвержденных Распоряжением ОАО «РЖД» от 26.11.2015 № 2765р.

Утверждена
 Распоряжением ОАО «РЖД»
 №2700р от 27.12.2012

ТЕХНОЛОГО-НОРМИРОВОЧНАЯ КАРТА № 1.75

Наименование работы		Входной контроль блока конденсаторов и резисторов БКР-76		
Измеритель		Исполнитель	Количество исполнителей	Норма времени, чел.-ч
БКР-76		Электромеханик	1	0,29
№ п/п	Содержание работы	Учтенный объем работы	Оборудование, инструмент, материал	Оперативное время на учтенный объем работы, чел.-мин
1	Отсутствие механических повреждений, следов окисления, состояния контактных ножей, наличие товарного знака предприятия-изготовителя, обозначения прибора, года изготовления, заводского номера, клейма, состояния контактных ножей проверить	1 блок	См.п.3	1,1
2	Проверку электрических характеристик блока произвести:	То же		11
3	Сопротивление изоляции между токоведущими частями и корпусом измерить	-//-		2
4	Результаты измерений в журнале проверки оформить	-//-		1
5	Заполнение и наклеивание этикетки произвести	-//-		1
Итого				16,1

Утверждена
 Распоряжением ОАО «РЖД»
 №2700р от 27.12.2012

ТЕХНОЛОГО-НОРМИРОВОЧНАЯ КАРТА № 1.76

Наименование работы		Техническое обслуживание БКР-76		
Измеритель		Исполнитель	Количество исполнителей	Норма времени, чел.-ч
БКР-76		Электромеханик (инженер)	1	0,43
№ п/п	Содержание работы	Учтенный объем работы	Оборудование, инструмент, материал	Оперативное время на учтенный объем работы, чел.-мин
1	Отсутствие механических повреждений, следов окисления, состояния контактных ножей, наличие товарного знака предприятия-изготовителя, обозначения прибора, года изготовления, заводского номера, этикетки, клейма проверить	1 блок	См.п.3	1,1
2	Блок снаружи от пыли и грязи очистить	То же		1,4
3	Вскрытие блока (удаление этикетки, пломбировочной мастики, откручивание крепящих винтов, снятие и чистку кожуха внутри) произвести	-//-		1,8
4	Внутренний осмотр блока (состояние монтажных проводов, крепление элементов, качество паяк), и чистку произвести	-//-		2,4
5	Проверку электрических характеристик блока произвести	-//-		11
6	Кожух надеть, крепящие винты закрутить	-//-		1,7
7	Сопrotивление изоляции между токоведущими частями БКР и корпусом измерить	-//-		2
8	Результаты измерений в журнале проверки оформить	-//-		1
9	Заполнение и наклеивание этикетки произвести	-//-		1
10	Заполнение пломбировочных отверстий мастикой и клеймение произвести	-//-		0,5
Итого				23,9

Примечание: нормами времени в чел-часах учтено оперативное время на выполнение работы, с разбивкой по элементам, а также время на обслуживание рабочего места, подготовительно-заключительные действия и регламентированные перерывы.

Время на обслуживание рабочего места ($T_{об}$), подготовительно-заключительные действия ($T_{пз}$) и регламентированные перерывы ($T_{отл}$) принято в процентах к оперативному времени и составляет 8,9% ($T_{об} - 1,2\%$; $T_{пз} - 3,5\%$; $T_{отл} - 4,2\%$).

К времени обслуживания рабочего места ($T_{об}$) относится время, затрачиваемое работником для поддержания рабочего места в состоянии, обеспечивающем производительную работу в течение всего рабочего дня.

К подготовительно-заключительному времени ($T_{пз}$) относится время, расходуемое работником на инструктаж по охране труда, проходы на получение и сдачу приборов, сборку схем.

К времени перерыва на отдых и личные надобности ($T_{отл}$) относится время отдыха работника для поддержания нормальной работоспособности и предупреждения утомления, на личную гигиену.
