

УТВЕРЖДАЮ
Начальник Управления
автоматики и телемеханики
ЦДИ – филиала ОАО «РЖД»


В.В.Аношкин

«28» 11 2017 г.

Центральная дирекция инфраструктуры – филиал ОАО «РЖД»
Управление автоматики и телемеханики

ТЕХНИКО-НОРМИРОВОЧНАЯ КАРТА

№ ТНК ЦШ 0359-2017

Стрелки электрической централизации
с электроприводами типа СП

Замена контактных и/или ножевых колодок автопереключателя, курбельного
контакта, запорного устройства, элементов электрообогрева электропривода

(код наименования работы в ЕК АСУТР)

Текущий, капитальный ремонт
(вид технического обслуживания (ремонта))


Ножевая колодка, курбельная колодка, курбельный выключатель, запорное устройство,
резистор электрообогрева электропривода
(единица измерения)

(средний разряд работ)

0,187/0,148; 0,161/0,058; 0,226; 0,173
(норма времени)

17
(количество листов)

1
(номер листа)

Разработал:
Отделение автоматики
и телемеханики ПКБ И
Главный инженер

А.В.Новиков
«15» 11 2017 г.

1. Состав исполнителей:

Электромеханик.

Электромонтер по обслуживанию и ремонту устройств сигнализации, централизации и блокировки 5 разряда.

2. Условия производства работ.

2.1. Работа выполняется в свободное от движения поездов время (в промежутки между поездами) или технологическое «окно».

ВНИМАНИЕ. На железнодорожных участках с диспетчерской централизацией, если станция находится на диспетчерском управлении, при выполнении работ, кроме замены запорного устройства электропривода, необходима передача станции на резервное (станционное) управление.

2.2. Работа производится электротехническим персоналом, имеющим группу по электробезопасности при работе в электроустановках до 1000 В не ниже III.

3. Средства защиты, измерений, технологического оснащения; монтажные приспособления, испытательное оборудование, инструменты и материалы

- сигнальный жилет (по числу членов бригады);
- носимые радиостанции или другие мобильные средства связи;
- перчатки для защиты от механических воздействий по ГОСТ 12.4.252-2013 (по числу членов бригады);
- подготовленные к замене (в зависимости от характера работ) колодки автопереключателя или курбеля, замок, резисторы обогрева электропривода согласно таблице 1;

Таблица 1

Наименование	Марка или № чертежа	Кол-во	Примечание
Колодка контактная левая	черт. ЮКЛЯ.304231.003СБ	1	
Колодка контактная правая	черт. ЮКЛЯ.304231.007СБ	1	
Колодка ножевая	черт. ЮКЛЯ.304231.002СБ	2	
Курбельный выключатель	черт. ЮКЛЯ.304131.002	1	для электроприводов с электродвигателями постоянного тока
Курбельный выключатель	черт. ЮКЛЯ.304131.001	1	для электроприводов с электродвигателями переменного тока
Колодка курбельного контакта	черт. ЮКЛЯ.304231.001	1	
Замок электропривода	черт. ЮКЛЯ.304265.002СБ	1	
Резистор постоянный проволочный	ПЭВ-25-56 ± 10%.	2	

- набор инструментов электромеханика СЦБ для ремонта и обслуживания стрелочного электропривода по ТУ -32ЭЛТ 038-12 (черт. № 28013-00-00);

- ключ торцевой с внутренним шестигранником 12 мм и изолирующей рукояткой по черт. ЮКЛЯ 296441;

- ключ для снятия электродвигателя торцевой 17x22 мм с отверстиями для оси и осью по ТУ -32ЭЛТ 038-12 (черт. 28012-00-08);

- ключ рожковый двухсторонний с размерами зевов 10 мм и 12 мм;

- линейка пластмассовая прозрачная бесцветная;

- стикеры на виниловой основе, АРТ.RZD-P/STIKER-07 ОАО РЖД;

- смазка ЦИАТИМ-201 по ГОСТ6267-74;

- керосин для технических целей;

- кисть флейцевая КФ25-1 по ГОСТ 10597-87;

- эмаль масляная по ГОСТ 926-82;

- обтирочные материалы (технический лоскут, ветошь).

Примечание. Допускается использование разрешенных к применению аналогов указанных выше материалов и оборудования.

4. Подготовительные мероприятия

4.1. Подготовить средства защиты и измерений, оборудование, инструменты и материалы, приведенные в разделе 3 данной карты технологического процесса.

ВНИМАНИЕ. Гаечные рожковые ключи должны соответствовать размерам гаек и головок болтов и не должны иметь трещин, выбоин, заусениц. При использовании гаечного ключа запрещается применять подкладки при зазорах между гранями гайки и ключа.

ЗАПРЕЩАЕТСЯ использовать инструмент с изолирующими рукоятками при наличии сколов, вздутий и прочих дефектов изоляции.

Неисправный инструмент следует заменить исправным.

4.2. Подготовить технико-нормировочную карту ТНК ЦШ 0113-2017.

5. Обеспечение безопасности движения поездов.

5.1. Одиночная замена контактных и/или ножевых колодок автопереключателя, курбельного контакта, замена элементов обогрева электропривода выполняется с записью в Журнале осмотра путей, стрелочных переводов, устройств СЦБ, связи и контактной сети формы ДУ-46 (далее - Журнале осмотра).

Замена запорного устройства электропривода производится по согласованию с дежурным по станции (далее – ДСП).

5.2. По окончании проверить работу стрелки в соответствии с

требованиями «Инструкции по обеспечению безопасности движения поездов при технической эксплуатации устройств и систем СЦБ (ЦШ-530-11)», утверждённой распоряжением ОАО «РЖД» от 20.09.2011 № 2055р (далее – Инструкция ЦШ-530-11).

Примечание. Здесь и далее по тексту целесообразно проверить действие ссылочных документов. Если ссылочный документ заменен (изменен), то при пользовании данной картой следует руководствоваться заменяющим (измененным) документом. Если ссылочный документ отменен без замены, то применяется та часть текста, где не затрагивается ссылка на этот документ.

6. Обеспечение требований охраны труда

6.1. При выполнении работ следует руководствоваться требованиями подразделов 2.1, 2.2, 2.4 раздела 2, подраздела 4.2 раздела 4 «Правил по охране труда при техническом обслуживании и ремонте устройств сигнализации, централизации и блокировки в ОАО «РЖД» (ПОТ РЖД-4100612-ЦШ-074-2015), утверждённых распоряжением ОАО «РЖД» от 26.11.2015 № 2765р.

Примечание. Меры безопасности персонала, приведенные ниже, должны рассматриваться как дополнительные по отношению к мерам, установленным указанными выше Правилами.

6.2. Работа выполняется не менее чем двумя работниками осуществляющими взаимоконтроль и наблюдение за перемещением подвижных единиц, предупреждающими друг друга о приближении подвижного состава. Члены бригады перед началом работ должны быть проинструктированы в установленном порядке.

6.3. Замена контактных и/или ножевых колодок автопереключателя, элементов обогрева электропривода выполняется со снятием напряжения путем изъятия дужек или отключения кабельных жил на стативе поста ЭЦ (стрелочной коробке (муфте)).

ПРЕДОСТЕРЕЖЕНИЕ. При приближении поезда во время выполнения работ следует заблаговременно сойти в сторону от пути на безопасное расстояние или заранее определенное место, предварительно проконтролировать, что инструмент и приспособления не выходят за пределы габарита приближения строений.

ПРЕДОСТЕРЕЖЕНИЕ. С момента начала работ и до проверки стрелки по окончании работ курбельный контакт электропривода должен быть выключен.

7. Технология выполнения работы

7.1. Технические требования для электроприводов стрелочных типа СП

7.1.1. Расстояния между контактными пружинами автопереключателя проверяются специальным шаблоном. Шаблоны 5,7 мм и 11,6 мм должны проходить между контактными пружинами своей пары соответственно для контрольных и рабочих контактов, а шаблоны 6,4 мм и 12,5 мм не должны проходить между контактными пружинами своей пары. Упорные (рессорные) пружины должны прилегать к контактным пружинам без зазора. Ход ножей автопереключателя должен быть соосен центрам между контактными пружинами одной группы.

7.1.2. Зазоры между контактным ножом и изолирующей колодкой при крайних положениях ножа должны быть не менее 1,5 мм.

7.1.3. Ножи в контактные пружины должны врубаться на глубину не менее 7 мм.

7.1.4. Каждая пара контактных пружин блокировочных контактов должна отжиматься равномерно. Необходимо чтобы упорные пружины плотно прижимались к контактным, а при опускании ножа отжимались вместе с ними на расстояние от 1,0 до 1,5 мм.

7.1.5. Для обогрева контактов автопереключателя в электроприводах применяют обогревательные элементы, состоящие из 2-х проволочных эмалированных резисторов типа ПЭВ-25-56 ± 10%. Напряжение питания резисторов должно быть в пределах от 20 В до 26 В переменного тока.

7.2. Замена контактных и/или ножевых колодок автопереключателя электропривода типа СП

7.2.1. Сделать запись в Журнале осмотра о предстоящей работе на стрелке с кратковременной потерей контроля ее положения и невозможностью перевода, а также о необходимости заблаговременно сообщать о приготовлении маршрутов по стрелке.

Подготовительные работы на стрелке при замене контактной колодки автопереключателя

7.2.2. Прибыв на место работ, для замены контактной колодки автопереключателя выполнить следующие действия:

- получив разрешение от ДСП, ключом от электропривода открутить фиксирующий винт, опустить курбельную заслонку и открыть крышку электропривода;

- вручную открутить фиксирующие пластмассовые гайки и снять защитные кожуха (пластмассовые крышки) с автопереключателя;
- при необходимости включить курбельный контакт и запросить ДСП установить стрелку в положение, при котором заменяемая колодка свободна от ножей. После перевода стрелки, курбельный контакт выключить.

Замена контактной колодки автопереключателя

7.2.3. Получив разрешение ДСП на начало работ, старший электромеханик (электромеханик), находящийся на посту ЭЦ, изымает дужки или отключает кабельные жилы данной стрелки на стативе в релейном помещении. При отсутствии старшего электромеханика (электромеханика) на посту ЭЦ электромеханик, находящийся на стрелке, отключает кабельные жилы в стрелочной коробке (муфте).

7.2.4. В электроприводе выполнить следующие действия:

- шлицевой отверткой выкрутить винты крепления и снять контактную колодку с места установки;
- для исключения падения элементов крепления монтажных проводов в шибер отвести контактную колодку в сторону от автопереключателя, торцевым ключом с изолирующей рукояткой с внутренним шестигранником 8 мм открутить и снять контргайки и гайки;
- перенести наконечники монтажных проводов с контактных штырей снятой колодки на контактные штыри колодки, подготовленной для замены, накрутить гайки и закрепить торцевым ключом с изолирующей рукояткой с внутренним шестигранником 8 мм, накрутить и закрепить контргайки;
- установить колодку на место снятой, и ввести ножи автопереключателя в контактные группы для обеспечения соосности;
- закрепить колодку шлицевой отверткой вместе с крепежным элементом резистора обогрева контактов электропривода.
- закрасить болты крепления колодки масляной эмалью.

7.2.5. По окончании замены контактной колодки старший электромеханик (электромеханик), находящийся на посту ЭЦ, вставляет дужки или подключает кабельные жилы данной стрелки на стативе в релейном помещении. Если перед началом замены были отключены кабельные жилы в стрелочной коробке (муфте), электромеханик на стрелке подключает их.

Подготовительные работы на стрелке при замене ножевой колодки автопереключателя

7.2.6. Прибыв на место работ, для замены ножевой колодки автопереключателя выполнить следующие действия:

- ключом от электропривода открутить фиксирующий винт, опустить курбельную заслонку и открыть крышку электропривода;

- вручную открутить фиксирующие пластмассовые гайки и снять защитные кожуха (пластмассовые крышки) с автопереключателя.

Замена ножевой колодки автопереключателя

7.2.7. Получив разрешение ДСП на начало работ, старший электромеханик (электромеханик), находящийся на посту ЭЦ, изымает дужки или отключает кабельные жилы данной стрелки на стативе в релейном помещении. При отсутствии старшего электромеханика (электромеханика) на посту ЭЦ электромеханик, находящийся на стрелке, отключает кабельные жилы в стрелочной коробке (муфте), предварительно промаркировав их стикерами.

7.2.8. В электроприводе торцевым ключом с внутренним шестигранником 12 мм открутить болты крепления, снять ножевую колодку и на ее место установить и закрепить ножевую колодку, подготовленную для замены. Закрасить болты крепления колодки масляной эмалью.

7.2.9. По окончании замены ножевой колодки старший электромеханик (электромеханик), находящийся на посту ЭЦ, вставляет дужки или подключает кабельные жилы данной стрелки на стативе в релейном помещении. Если перед началом замены были отключены кабельные жилы в стрелочной коробке (муфте), электромеханик на стрелке подключает их.

Проверки работы контактной системы электропривода

7.2.10. После замены контактной и/или ножевой колодки автопереключателя следует проверить (рис.1):

- симметричность расположения контактных ножей относительно контактных пружин 1;

- перпендикулярность оси ножа к основанию контактной колодки 3;

- плотность прилегания упорных пружин 2 к контактным пружинам 1.

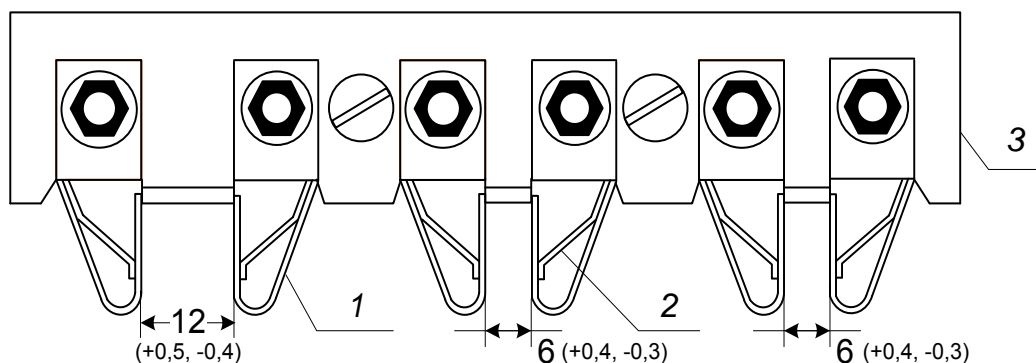


Рисунок 1. Контактная колодка: 1 - контактная пружина; 2 - упорная пружина; 3 – основание контактной колодки.

7.2.11. Включить курбельный контакт электропривода на стрелке и запросить ДСП перевести стрелку несколько раз.

При переводах стрелки следует проверить

- что каждая пара контактных пружин при врубании контактного ножа отжимается на одинаковое расстояние ($1 \div 1,5$ мм) (определяется путем измерения пластмассовой прозрачной линейкой расстояния между контактными пружинами до врубания и после врубания ножа);

- глубину врубания ножей в контактные пружины (см. пункт 7.1.3 и рис. 2 данной карты) пластмассовой прозрачной линейкой;

- наличие зазора между ножом и изолирующей колодкой при крайних положениях ножа (см. пункт 7.1.2 и рис. 2 данной карты). При врубании контактные ножи не должны ударять в основания контактных колодок.

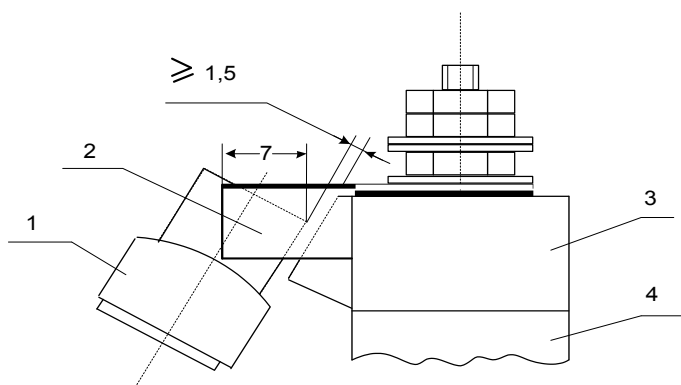


Рисунок 2. Схема расположения ножа относительно контактной колодки: 1 — колодка с ножами; 2 — контактная пружина; 3 — контактная колодка; 4 — основание переключателя.

При переводах стрелки убедиться в наличии контроля обоих положений стрелки, а также в отсутствии контроля положения при размыкании контактов автопереключателя.

7.2.12. В плюсовом и минусовом положениях стрелки (при выключенном положении курбельного контакта) с помощью шаблонов, входящих в набор инструментов электромеханика СЦБ для ремонта и обслуживания стрелочного электропривода (см. рис. 3) произвести проверку расстояний между контактными пружинами контрольных и рабочих контактов автопереключателя следующим образом (проверка производится при отсутствии ножей между контактными пружинами):

- поочередно ввести шаблоны размерами 5,7 мм и 11,6 мм между контактными пружинами контрольных и рабочих контактов автопереключателя соответственно. Шаблоны должны свободно проходить между ними;

- поочередно ввести шаблоны размерами 6,4 мм и 12,5 мм между

контактными пружинами контрольных и рабочих контактов автопереключателя соответственно. Шаблоны должны проходить между ними с усилием и незначительно раздвинуть пружины контактов.

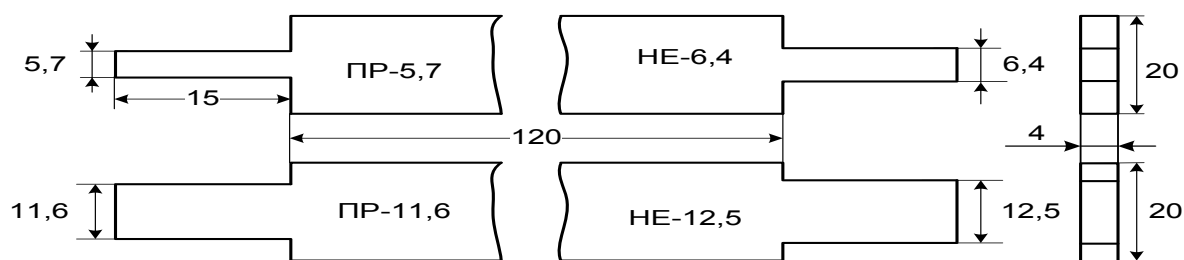


Рисунок 3. Шаблоны для проверки расстояния между контактными пружинами («ПР» - проходит, «НЕ» - не проходит).

7.2.13. При необходимости произвести регулировку контактов автопереключателя.

Регулировка пружин контактных колодок автопереключателя (при необходимости) производится при выключенном положении курбельного контакта и при отсутствии ножей между контактными пружинами, выполняется специальным ключом для регулировки контактных пружин автопереключателя следующим образом:

- держа ключ за ручку вертикально, установить его прорезью на упорную пружину;

- поворачивать ключ с приложением легкого усилия, одновременно перемещая его по профилю пружины, до момента касания упорной пружины контактной пружины (при регулировке правых пружин (см. рис.1) вращение производится по часовой стрелке, а при регулировке левых пружин – против часовой стрелки);

- снять ключ с упорной пружины;

- вводя шаблон размером 6,4 мм или 12,5 мм между контактными пружинами, убедиться в работе упорных пружин.

ВНИМАНИЕ. При регулировке контактов автопереключателя не допускается изменение геометрии контактов (заломов, острых углов и т.п.).

Закончив регулировку, выполнить проверки согласно пункту 7.2.11 данной карты.

7.2.14. Закончив проверку работы стрелки установить защитные кожухи (пластмассовые крышки) на автопереключатель, вручную закрутить фиксирующие пластмассовые гайки, включить курбельный контакт, фиксирующий винт курбельной заслонки закрутить до упора ключом от электропривода, закрыть крышку электропривода.

7.2.15. Сделать запись в Журнале осмотра об окончании работ и проведенных проверках.

7.3. Замена курбельной колодки и/или курбельного выключателя электропривода

7.3.1. Сделать запись в Журнале осмотра о предстоящей работе на стрелке с невозможностью ее перевода, а также о необходимости заблаговременно сообщать о приготовлении маршрутов по стрелке.

7.3.2. Получить разрешение ДСП на начало работ.

7.3.3. Для замены курбельной колодки выполнить следующие действия:

- ключом от электропривода открутить фиксирующий винт, опустить курбельную заслонку и открыть крышку электропривода;

- выполнить маркировку проводов монтажных проводов на курбельной колодке (например, с использованием стикеров) согласно монтажной схеме;

- торцевым ключом с изолирующей рукояткой с внутренним шестигранником 8 мм открутить и снять контргайки и гайки с клеммных штырей курбельной колодки, снять наконечники монтажных проводов с клеммных штырей;

- шлицевой отверткой выкрутить винты крепления и снять курбельную колодку с места установки;

- установить подготовленную к замене курбельную колодку на место снятой, закрепить шлицевой отверткой;

- подключить наконечники монтажных проводов к клеммным штырям колодки, гайки и контргайки закрепить торцевым ключом с изолирующей рукояткой с внутренним шестигранником 8 мм.

7.3.4. Для замены курбельного выключателя выполнить действия:

- ключом от электропривода открутить фиксирующий винт, опустить курбельную заслонку и открыть крышку электропривода;

- гаечным рожковым ключом 14x17 мм открутить гайку крепления курбельного выключателя к оси курбельной заслонки, снять гайку и шайбу, снять курбельный выключатель с посадочного места на оси квадратного сечения;

- одеть на ось курбельный выключатель, подготовленный для замены, и шайбу, закрутить гайку и затянуть гаечным рожковым ключом 14x17 мм.

7.3.5. После замены курбельной колодки и/или курбельного выключателя неоднократным включением/включением курбельного контакта следует проверить:

- что при опускании блокировочной заслонки нож курбельного контакта полностью размыкает блокировочные контакты, а без отвода

специальной блокировочной скобы (собачки) подъем заслонки невозможен;

- работу контактных пружин блокировочной заслонки при опускании и поднятии ножа курбельного контакта согласно требованиям пункта 7.1.4 данной карты.

7.3.6. Закончив проверку включить курбельный контакт, закрыть крышку электропривода, фиксирующий винт закрутить до упора ключом от электропривода.

7.3.7. Сделать запись в Журнале осмотра об окончании работ и проведенных проверках.

7.4. Замена запорного устройства электропривода

7.4.1. Получив разрешение ДСП на начало работ, выключить курбельный контакт и открыть крышку электропривода.

7.4.2. Снять электродвигатель с места установки. Технология снятия и установки электродвигателя приведена в технико-нормировочной карте № ТНК ЦШ 0113-2017.

7.4.3. Гаечным рожковым ключом 12х13 мм открутить два болта крепления запорного устройства к корпусу электропривода и снять запорное устройство.

7.4.4. На освободившееся место установить запорное устройство, подготовленное для замены, вкрутить крепящие болты и затянуть их гаечным рожковым ключом 12х13 мм. Защелки запорного устройства смазать смазкой ЦИАТИМ.

7.4.5. Установить электродвигатель.

7.4.6. Проверить действие запорного устройства электропривода:

- вставить ключ, повернуть на 90° по часовой стрелке;
- поворачивая ключ убедиться, что защелки работают легко без перекосов, заеданий и полностью освобождают чеку (ушко) крышки (крышка открывается);

- повернуть обратно ключ и проконтролировать, что защелки под действием пружины возвращаются в исходное положение и надежно захватывают чеку (ушко) крышки (крышка не открывается).

7.4.7. Закончив проверку включить курбельный контакт, закрыть крышку электропривода, фиксирующий винт закрутить до упора ключом от электропривода.

7.5. Замена резистора электрообогрева электропривода

7.5.1. Сделать запись в Журнале осмотра о предстоящей работе на

стрелке с кратковременной потерей контроля ее положения и невозможностью перевода, а также о необходимости заблаговременно сообщать о приготовлении маршрутов по стрелке.

7.5.2. На стрелке выполнить следующие подготовительные действия:

- ключом от электропривода открутить фиксирующий винт, опустить курбельную заслонку и открыть крышку электропривода;
- вручную открутить фиксирующие пластмассовые гайки и снять защитные кожухи (пластмассовые крышки) с автопереключателя;

7.5.3. Получив разрешение ДСП на начало работ, старший электромеханик (электромеханик), находящийся на посту ЭЦ, изымает дужки или отключает кабельные жилы данной стрелки на стативе в релейном помещении. При отсутствии старшего электромеханика (электромеханика) на посту ЭЦ электромеханик, находящийся на стрелке, отключает кабельные жилы в стрелочной коробке (муфте).

7.5.4. В электроприводе выполнить следующие действия:

- торцевым ключом с изолирующей рукояткой с внутренним шестигранником 8 мм открутить и снять контргайки и гайки;
- снять наконечники монтажных проводов, идущих от резистора электрообогрева, с клеммных штырей контактной колодки;
- шлицевой отверткой ослабить винты крепления контактных колодок, под которые установлены крепежные элементы резистора электрообогрева;
- для освобождения крепления резистора электрообогрева снять контактную колодку с одной стороны и снять крепление резистора с контактного штыря;
- вытянуть крепление электрообогрева из-под другой контактной колодки;
- элемент крепления подготовленного к замене резистора вставить под контактную колодку, шлицевой отверткой закрепить контактную колодку к корпусу автопереключателя;
- другой элемент крепления резистора вместе с контактной колодкой с помощью шлицевой отвертки закрепить к корпусу автопереключателя на посадочное место контактной колодкой
- надеть наконечники монтажных проводов, идущих от резистора электрообогрева, на клеммные штыри контактной колодки, закрепить гайками, затянуть гайки торцевым ключом с изолирующей рукояткой с внутренним шестигранником 8 мм, установить и закрепить контргайки.

7.5.5. По окончании замены резистора старший электромеханик (электромеханик), находящийся на посту ЭЦ, вставляет дужки или подключает кабельные жилы данной стрелки на стативе в релейном

помещении. Если перед началом замены были отключены кабельные жилы в стрелочной коробке (муфте), электромеханик на стрелке подключает их.

7.5.6. Произвести проверку правильности работы контактных пружин колодок автопереключателя, которые снимались для замены резистора электрообогрева, по технологии, приведенной в разделе 7.2 данной карты

7.5.7. Включить электропитание электрообогрева электроприводов, переносным измерительным прибором измерить напряжение на выводах резистора электрообогрева, которое должно быть в пределах, приведенных в пункте 7.1.5 данной карты.

7.5.8. Закончив проверку установить защитные кожухи (пластмассовые крышки) на автопереключатель, вручную закрутить фиксирующие пластмассовые гайки, включить курбельный контакт, закрыть крышку электропривода, фиксирующий винт закрутить до упора ключом от электропривода.

7.5.9. Сделать запись в Журнале осмотра об окончании работ и проведенных проверках.

8. Заключительные мероприятия, оформление результатов работы

О выполненных работах сделать запись в журнале формы ШУ-2.

9. Норма времени

(утверждена распоряжением ОАО «РЖД» от 17 июля 2014 г. № 1678р)

НОРМА ВРЕМЕНИ № 305 (34)

Наименование работы	Замена контактных или ножевых колодок автопереключателя электропривода		
Измеритель	исполнитель	количество исполнителей	норма времени, чел.-ч
Контактная колодка	электромеханик - 1 электромонтер СЦБ 5 разряда - 1	2	0,187
Ножевая колодка			0,148

№ п/п	Содержание работы	учтенный объем работы	оборудование, инструмент, материал	оперативное время на учетный объем работы, чел.-мин	
				контактная колодка	ножевая колодка
1	Курбельный контакт выключить, крышку электропривода открыть, фиксирующие гайки кожуха открутить, кожух снять	1 электропривод	средства связи или другие мобильные средства связи, набор инструментов электромеханика СЦБ, линейка пластмассовая прозрачная бесцветная, кисть флейцевая, эмаль масляная, лоскут технический	0,5	
2	Ножевую колодку (винты крепления выкрутить, колодку снять, новую установить винты закрепить), контактную колодку (наконечники монтажных проводов перенести со старой колодки на новую, новую колодку с резистором обогрева установить, болты крепления закрепить и закрасить) заменить	1 колодка		8,6	6,6
3	Кожух установить, закрепить, курбельный контакт включить, крышку электропривода закрыть	1 электропривод		0,5	
Итого				9,6	7,6

НОРМА ВРЕМЕНИ № 306 (34)

Наименование работы	замена курбельной колодки и/или курбельного выключателя электропривода		
Измеритель	исполнитель	количество исполнителей	норма времени, чел.-ч
Курбельная колодка	электромеханик - 1 электромонтер СЦБ 5 разряда - 1	2	0,161
Курбельный выключатель			0,058

№ п/п	Содержание работы	учтенный объем работы	оборудование, инструмент, материал	оперативное время на учетный объем работы, чел.-мин	
				кurbельная колодка	кurbельный выключатель
1	Курбельный контакт выключить, крышку электропривода открыть	1 электропривод	средства связи, набор инструментов электромеханика СЦБ для ремонта и обслуживания стрелочного электропривода, ключи торцевые, рожковые двухсторонние, стикеры на виниловой основе, керосин, кисть флейцевая, эмаль масляная, лоскут технический	0,5	
2	Маркировку монтажных проводов на курбельной колодке согласно монтажной схеме выполнить	1 колодка		1,2	-
3	Курбельную колодку и/или курбельный выключатель (крепежные винты, гайки выкрутить, колодку (выключатель) снять, наконечники монтажных проводов перенести со старой колодки на новую, новую колодку (выключатель) установить, винты, гайки закрутить) заменить	То же		6	1,9
4	Проверку работы курбельной колодки и/или курбельного выключателя произвести	-//-		0,1	
5	Курбельный контакт включить, крышку электропривода закрыть	1 электропривод		0,5	
Итого				8,3	3

НОРМА ВРЕМЕНИ № 307 (34)

Наименование работы	замена запорного устройства		
Измеритель	исполнитель	количество исполнителей	норма времени, чел.-ч
Запорное устройство	электромеханик - 1 электромонтер СЦБ 5 разряда - 1	2	0,226

№ п/п	Содержание работы	учтенный объем работы	оборудование, инструмент, материал	оперативное время на учетный объем работы, чел.-мин
1	Курбельный контакт выключить, крышку электропривода открыть	1 электропривод	средства связи или другие мобильные средства связи, набор инструментов электромеханика СЦБ для ремонта и обслуживания стрелочного электропривода, ключи торцевые, для снятия электродвигателя, рожковые, смазка ЦИАТИМ-201	0,5
2	Болты крепления открутить, электродвигатель снять	1 электродвигатель		2,7
3	Болты крепления открутить, запорное устройство снять	1 устройство		1,3
4	Новое запорное устройство установить, крепящие болты закрутить, защелки запорного устройства смазкой ЦИАТИМ смазать	То же		1,9
5	Двигатель на место установить	1 электродвигатель		4,2
6	Действие запорного устройства электропривода проверить	1 устройство		0,5
7	Курбельный контакт включить, крышку электропривода закрыть	1 электропривод		0,5
Итого				11,6

НОРМА ВРЕМЕНИ № 308 (34)

Наименование работы	Замена резистора электрообогрева электропривода		
Измеритель	исполнитель	количество исполнителей	норма времени, чел.-ч
Резистор электрообогрева электропривода	электромеханик - 1 электромонтер СЦБ 5 разряда - 1	2	0,173

№ п/п	Содержание работы	учтенный объем работы	оборудование, инструмент, материал	оперативное время на учетный объем работы, чел.-мин
1	Курбельный контакт выключить, крышку электропривода открыть	1 электропривод	средства связи или другие мобильные средства связи, набор инструментов электромеханика СЦБ для ремонта и обслуживания стрелочного электропривода, ключ торцевой, рожковый двухсторонний	0,5
2	Фиксирующие гайки открутить, защитные кожухи с автопереключателя снять	1 кожух		0,4
3	Контргайки и гайки открутить и снять, наконечники монтажных проводов снять, винты крепления контактных колодок ослабить	1 резистор		1,9
4	Контактную колодку с одной стороны снять, резистор заменить, колодку с одной стороны установить, обе колодки закрепить	1 резистор, 2 колодки		2,8
5	Наконечники монтажных проводов резистора надеть, гайками и контргайками закрепить	1 резистор		1,1
6	Электропитание электрообогрева включить, напряжение на выводах резистора измерить	То же		1,2
7	Защитные кожухи установить (крышки), фиксирующие гайки закрутить	1 кожух		0,5
8	Курбельный контакт включить, крышку электропривода закрыть	1 электропривод		0,5
Итого				8,9