

УТВЕРЖДАЮ
Начальник Управления
автоматики и телемеханики
ЦЦИ – филиала ОАО «РЖД»

В.В.Аношкин

_____ 2016 г.



Центральная дирекция инфраструктуры – филиал ОАО «РЖД»
Управление автоматики и телемеханики

ТЕХНИКО-НОРМИРОВОЧНАЯ КАРТА

№ ТНК ЦЦИ 0518-2016

Панели электропитания промежуточных станций серии ПВ-ЭЦ
Измерение не контролируемых средствами ТДМ
напряжений и токов цепей питания

(код наименования работы в ЕК АСУТР)

Регламентированное техническое обслуживание
(вид технического обслуживания (ремонта))

Панель

(единица измерения)

(средний разряд работ)

0,064; 0,066; 0,062; 0,08;
0,051; 0,056; 0,045; 0,033
(норма времени)

36
(количество листов)

1
(номер листа)

Разработал:
Отделение автоматики
и телемеханики ПКБ И
Главный инженер
_____ А.В.Новиков
06 _____ 2016 г.

Содержание

| | | |
|------|---|----|
| 1 | Состав исполнителей | 3 |
| 2 | Условия производства работ | 3 |
| 3 | Средства защиты, измерений, технологического оснащения; монтажные приспособления, испытательное оборудование, инструменты и материалы | 3 |
| 4 | Подготовительные мероприятия | 4 |
| 5 | Обеспечение безопасности движения поездов | 4 |
| 6 | Обеспечение требований охраны труда | 4 |
| 7 | Технология выполнения работ | 5 |
| 7.1 | Технические требования | 5 |
| 7.2 | Измерение неконтролируемых средствами ТДМ напряжений и токов цепей питания на панелях серии ПВ-ЭЦ и ПВ1-ЭЦ..... | 6 |
| 7.3 | Измерение не контролируемых средствами ТДМ напряжений и токов цепей питания на панелях ПВ2-ЭЦ и ПВ3-ЭЦ..... | 9 |
| 7.4 | Измерение не контролируемых средствами ТДМ напряжений и токов цепей питания панели ПР-ЭЦ25..... | 12 |
| 7.5 | Измерение не контролируемых средствами ТДМ напряжений и токов цепей питания панели ПР2-ЭЦ..... | 15 |
| 7.6 | Измерение не контролируемых средствами ТДМ напряжений и токов цепей питания панели ПР3-ЭЦ..... | 19 |
| 7.7 | Измерение не контролируемых средствами ТДМ напряжений и токов цепей питания панелей ПРП-ЭЦ..... | 22 |
| 7.8 | Измерение не контролируемых средствами ТДМ напряжений и токов цепей питания панелей ПРПТ-ЭЦ..... | 25 |
| 7.9 | Измерение не контролируемых средствами ТДМ напряжений и токов цепей питания на панели ПП25-ЭЦ..... | 27 |
| 7.10 | Измерение не контролируемых средствами ТДМ напряжений и токов цепей питания на панели ПП50-ЭЦ..... | 29 |
| 8 | Заключительные мероприятия, оформление результатов работы..... | 31 |
| 9 | Нормы времени | 31 |

1. Состав исполнителей:

Электромеханик.

Электромонтер по обслуживанию и ремонту устройств сигнализации, централизации и блокировки 5 разряда.

2. Условия производства работ

2.1. Работы выполняются на питающих установках малых станций, в стандартный ряд которых входят панели:

- вводные ПВ-ЭЦ, ПВ1-ЭЦ, ПВ2-ЭЦ, ПВ3-ЭЦ;
- распределительные ПР-ЭЦ25, ПР2-ЭЦ, ПР3-ЭЦ;
- распределительно-преобразовательные ПРП-ЭЦ, ПРПТ-ЭЦ;
- преобразовательные ПП25-ЭЦ, ПП50-ЭЦ.

2.2. Напряжения и токи подводящих фидеров, напряжения всех цепей, питание которых осуществляется с данных панелей, а также потребляемые этими нагрузками токи следует измерять стационарными измерительными приборами, установленными на панелях. При необходимости измерения производятся переносными измерительными приборами.

Измерительные приборы должны иметь отметку о поверке.

2.3. Работа производится без снятия напряжения с питающей установки электротехническим персоналом, имеющим группу по электробезопасности при работе в электроустановках до 1000 В не ниже III, перед началом работ проинструктированным в установленном порядке.

2.4. Работу по измерению не контролируемых средствами ТДМ напряжений и токов цепей питания панелей электропитания следует выполнять в свободное от движения поездов время (промежутке между поездами), после согласования с дежурным по станции (диспетчером поездным).

3. Средства защиты, измерений, технологического оснащения; монтажные приспособления, испытательное оборудование, инструменты и материалы

- ампервольтметр ЭК2346-1 или мультиметр В7-63/1;
- токовые клещи АРРА30R, или другие измерительные приборы, аналогичные по характеристикам;
- измерительные приборы, установленные на питающей установке;
- набор инструмента для обслуживания устройств в релейном помещении по ТУ 32ЭЛТ 038-12, черт. №28015-00-00;
- перчатки диэлектрические по ГОСТ 12.4.103-83;
- коврики диэлектрические по ГОСТ 4997-75.

Примечание – Допускается использование разрешенных к применению аналогов указанного выше оборудования.

4. Подготовительные мероприятия

4.1. Подготовить средства технологического оснащения и материалы, указанные в разделе 3 данной технико-нормировочной карты.

Измерительные приборы должны иметь отметку о поверке.

4.2. Места измерений и допустимые значения токов фаз и нагрузок конкретных цепей при максимальной нагрузке должны быть определены и утверждены ШЧУ.

5. Обеспечение безопасности движения поездов

Перед началом работ необходимо проверить отсутствие аварийной индикации на панелях. При наличии аварийной индикации принять меры к выяснению и устранению ее причин.

6. Обеспечение требований охраны труда

6.1. При выполнении работ следует руководствоваться требованиями раздела 3, подпункта 5.1 раздела 5 «Правил по охране труда при техническом обслуживании и ремонте устройств сигнализации, централизации и блокировки в ОАО «РЖД» (ПОТ РЖД-4100612-ЦШ -074-2015), утвержденных распоряжением ОАО «РЖД» от 26 ноября 2015 года №2765р, а также требованиями раздела 4 «Инструкции по охране труда для электромеханика и электромонтера устройств сигнализации, централизации и блокировки в ОАО «РЖД», утвержденной распоряжением ОАО «РЖД» от 3 ноября 2015 года №2616р.

Примечание – Здесь и далее по тексту целесообразно проверить действие ссылочных документов. Если ссылочный документ заменен (изменен), то при пользовании данной картой технологического процесса следует руководствоваться заменяющим (измененным) документом. Если ссылочный документ отменен без замены, то применяется та часть текста, где не затрагивается ссылка на этот документ.

ПРЕДОСТЕРЕЖЕНИЕ. Подключение переносных измерительных приборов к электрическим цепям, находящимся под напряжением, допускается при наличии на проводах измерительных приборов специальных наконечников с изолирующими рукоятками.

6.2. Работы на питающей установке следует выполнять в два лица инструментом с изолированными рукоятками, стоя на диэлектрическом коврике, в необходимых случаях в диэлектрических перчатках. Прежде чем приступить к работе, необходимо проверить перчатки и коврики на отсутствие механических повреждений, а также на наличие на диэлектрических перчатках отметок о проверке установленной формы.

ПРЕДОСТЕРЕЖЕНИЕ. Подключение переносных измерительных приборов к электрическим цепям, находящимся под напряжением, допускается при наличии на проводах измерительных приборов специальных

наконечников с изолирующими рукоятками.

ВНИМАНИЕ. Место работ должно иметь достаточное для их производства освещение. При необходимости следует применять переносные осветительные приборы.

7. Технология выполнения работ

7.1. Технические требования

7.1.1. Напряжение внешних источников электропитания устройств СЦБ должно быть: трехфазного переменного тока промышленной частоты номинальным напряжением 220/380В, однофазного переменного тока промышленной частоты номинальным напряжением 220В с предельно допустимыми значениями установившегося отклонения напряжения $\pm 10\%$ от номинального значения.

7.1.1. Устройства электропитания должны быть рассчитаны на нормы качества электрической энергии по ГОСТ 13109-97 и работу с внешними источниками трехфазного переменного тока промышленной частоты номинальным напряжением 220/380В или однофазного переменного тока промышленной частоты номинальным напряжением 220В с предельно допустимыми значениями установившегося отклонения напряжения на выводах приемников электрической энергии $\pm 10\%$ от номинального значения.

7.1.2. Номинальное напряжение переменного тока электропитания устройств СЦБ на железнодорожных станциях должно быть:

светофоров в дневном и ночном режимах – 220В и 180В соответственно;

маршрутных указателей – 220В;

контрольных цепей стрелок – 220В;

местных элементов реле ДСШ-12, ДСШ-15, ДСШ-16 – 220В, 50Гц;

местных элементов реле ДСШ-13 и ДСШ-13А, ДСШ-15, ДСШ-16 – 110В, 25Гц;

ламп накаливания пульта управления и табло в дневном и ночном режимах – 24В и 19,5В соответственно.

7.1.3. Номинальное напряжение постоянного тока электропитания устройств СЦБ должно быть:

релейной аппаратуры – 24В или 12В;

индикаторов состояния объектов (субблоков) пультов управления и табло типа ИСОЕЦ, ИСОЕД – 6В.

7.1.4. Выпрямленное напряжение питания электродвигателей стрелочных электроприводов должно быть в пределах от 220В до 242В.

Напряжение измеряется при работе выпрямителя (в том числе резервного) при максимальной нагрузке.

7.1.5. Выпрямитель, который служит для заряда аккумуляторной батареи, состоящей из 12 аккумуляторов, должен обеспечивать напряжение батареи в пределах от 25,2В до 27,6В, из расчета $(2,2 \pm 0,1)$ В на один аккумулятор.

7.1.6. Максимальный ток подзаряда аккумуляторной батареи в автоматическом режиме регулировки напряжения должен превышать ток нагрузки не более чем на 10%.

7.1.7. Работу преобразователя напряжения проверяют с подключением нагрузки и измерением напряжения постоянного и переменного токов. Эти напряжения должны соответствовать нормам, установленным для данного типа преобразователя.

7.2. Измерение неконтролируемых средствами ТДМ напряжений и токов цепей питания на панелях серии ПВ-ЭЦ и ПВ1-ЭЦ

7.2.1. Панели вводные ПВ-ЭЦ и ПВ1-ЭЦ предназначены для работы в составе устройств электропитания ЭЦ промежуточных станций (до 30 стрелок) на участках с любым видом тяги.

7.2.2. Панели ПВ-ЭЦ и ПВ1-ЭЦ обеспечивают:

- подключение двух фидеров трехфазного переменного тока с номинальным напряжением 380/220В или одного трехфазного фидера и одного однофазного фидера переменного тока с номинальным напряжением 220В, а также резервной электростанции (ДГА);

- автоматическое переключение нагрузки с одного фидера на другой при пропадании или снижении напряжения на работающем фидере до значений, указанных в таблице 1, а также переключение нагрузки на ДГА при пропадании напряжения в обоих фидерах;

- автоматическое переключение нагрузки со второго фидера или ДГА на первый фидер после его включения с выдержкой 1-2 мин (при работе питающей установки в режиме преобладания первого фидера). При отсутствии напряжения во втором фидере и ДГА включение нагрузки на первый фидер происходит без выдержки времени;

- ручное переключение нагрузки с одного фидера на другой, отключение фидеров на ремонт, а также запуск резервной электростанции с аппарата управления ДСП;

- электрическую изоляцию цепей питания устройств ЭЦ от внешних источников переменного тока, а также защиту их от перегрузок;

- контроль числа выключений первого и второго фидера;

- питание нагрузок: связь, мастерские, гарантированное освещение и нагрузка СЦБ (последующие панели питающей установки).

На рабочем месте ДСП предусмотрена сигнализация:

- оптическая – работающего фидера;
- оптическая и звуковая – выключения напряжения в фидерах;
- оптическая – запуска и работы ДГА;
- оптическая и звуковая – перегорания предохранителей.

7.2.3. Для удобства обслуживания на лицевой двери панелей ПВ-ЭЦ и ПВ1-ЭЦ отображены мнемосхемы разводки питания (рисунки 1 и 2).

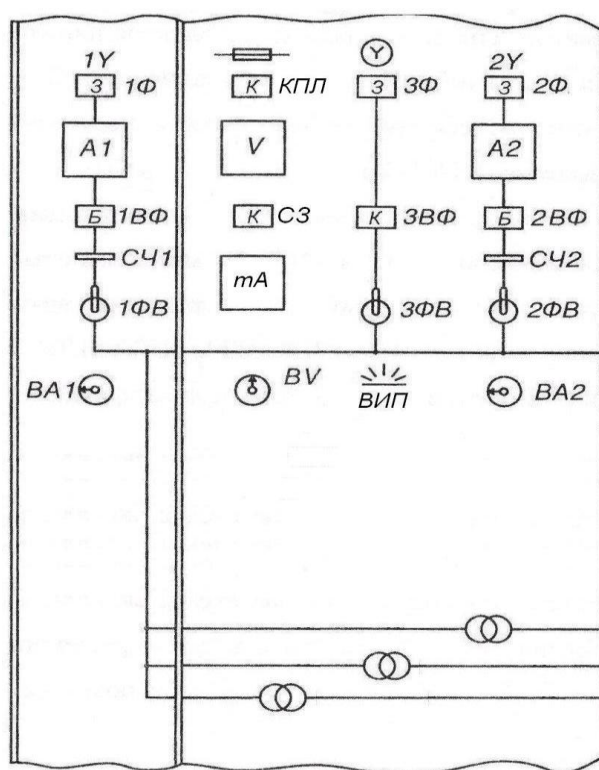


Рисунок 1. Мнемосхема разводки питания панели ПВ-ЭЦ

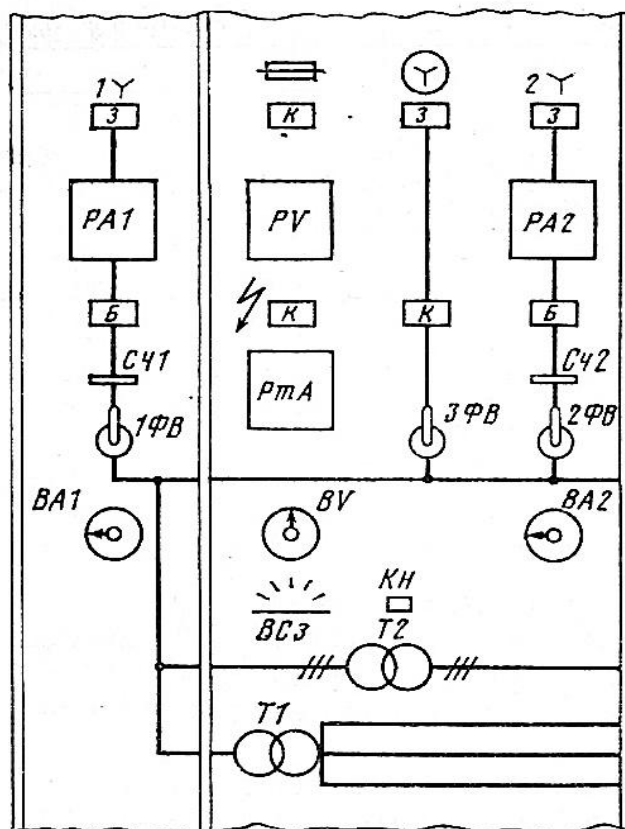


Рисунок 2. Мнемосхема разводки питания панели ПВ1-ЭЦ

Лампочки зелёного цвета (1Ф, 2Ф) указывают на наличие напряжения в соответствующем фидере. Лампочки белого цвета (1ВФ, 2ВФ) указывают на активный в данный момент фидер. Лампочка зелёного цвета (3Ф) указывает на включение резервного питания (ДГА работает).

Лампочка красного цвета (3ВФ) указывает, что ДГА подключен на нагрузку. Лампочка (КПЛ) красного цвета указывает на неисправность предохранителей, лампочка (СЗ) красного цвета указывает на срабатывание СЗИ. На лицевой стороне панели расположены также тумблеры 1ФВ, 2ФВ и 3ФВ для включения и выключения фидеров питания или ДГА.

7.2.4. На мнемосхеме панели перед началом работ необходимо проверить:

- свечение ровным светом индикаторов 1Ф, 2Ф;
- отсутствие аварийной индикации (лампочки красного цвета на мнемосхеме не должны гореть).

7.2.5. Проверка напряжений и токов цепей питания и нагрузки производится по показаниям вольтметра PV и амперметров РА1 и РА2 с использованием переключателей BV, ВА1, ВА2, расположенных на лицевой стороне панели в следующей последовательности:

- с помощью вольтметра PV измерить напряжение U_{1-2} , U_{2-3} , U_{1-3} между фазами первого и второго фидеров. Вольтметр подключается к соответствующим фазам переключателем BV;

- с помощью амперметров A1 или A2 измерить фазные токи работающего фидера. Амперметры подключаются к соответствующим фазам переключателями BA1 или BA2.

Измеренные напряжения должны быть в пределах, а токи не должны превышать значений, указанных в п. 7.1.1 данной карты.

Если измеренное значение напряжения или тока выходит за пределы, указанные в п. 7.1.1, необходимо выяснить причину и принять соответствующие меры.

Токи конкретных нагрузок, при необходимости, измеряют токовыми клещами.

7.3. Измерение не контролируемых средствами ТДМ напряжений и токов цепей питания на панелях ПВ2-ЭЦ и ПВ3-ЭЦ

7.3.1. Панели вводные ПВ2-ЭЦ и ПВ3-ЭЦ предназначены для работы в составе устройств электропитания ЭЦ промежуточных станций (до 30 стрелок) на участках с любым видом тяги.

7.3.2. Панели ПВ2-ЭЦ и ПВ3-ЭЦ обеспечивают:

- подключение двух фидеров трехфазного переменного тока, а также резервной электростанции (ДГА);

- автоматическое переключение нагрузки с одного фидера на другой при пропадании или снижении напряжения на работающем фидере до значений, указанных в п. 7.1.1, а также переключение нагрузки на ДГА при пропадании напряжения в обоих фидерах;

- ручное переключение нагрузки с одного фидера на другой, отключение фидеров для ремонта, а также ручной запуск резервной электростанции (с аппарата управления ДСП нажатием кнопки ДП – пуск);

- электрическую изоляцию цепей питания устройств ЭЦ от внешних источников переменного тока, а также защиту их от перегрузок;

- контроль числа выключений первого и второго фидера;

- питание нагрузок: связь, мастерские, гарантированное освещение и силовая нагрузка, нагрузка СЦБ (последующие панели питающей установки).

На рабочем месте ДСП предусмотрена сигнализация:

- оптическая – работающего фидера;

- оптическая и звуковая – выключения напряжения в фидерах;

- оптическая – запуска и работы ДГА;

- оптическая и звуковая – перегорания предохранителей.

7.3.3. Для удобства обслуживания на лицевой стороне панелей ПВ2-ЭЦ

и ПВЗ-ЭЦ имеется мнемосхема разводки питания (рисунок 3) с обозначением на ней приборов управления и контроля.

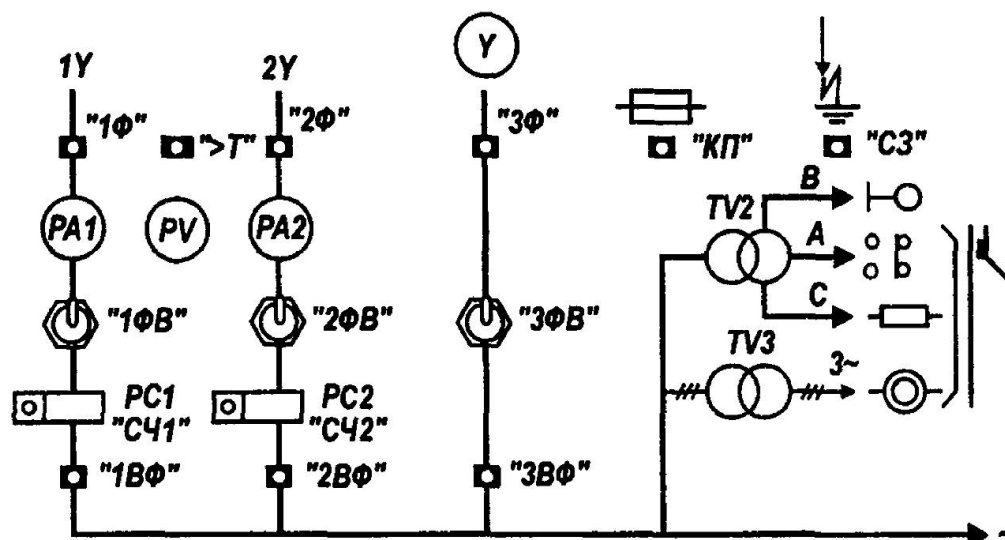


Рисунок 3. Мнемосхема разводки питания панелей ПВ2-ЭЦ и ПВ3-ЭЦ

Горение зеленых светодиодных индикаторов 1Ф, 2Ф и красного индикатора 3Ф верхнего ряда указывает на наличие напряжения в соответствующем фидере и ДГА (при запуске ДГА), а желтых индикаторов 1ВФ, 2ВФ, 3ВФ нижнего ряда – на источник, от которого получает питание нагрузка ЭЦ.

Мигание индикаторов 1Ф, 2Ф указывает на то, что в фидере повышенное напряжение, а мигание индикаторов 1ВФ, 2ВФ – что в соответствующем фидере нарушено чередование фаз.

На мнемосхеме расположены также тумблеры 1ФВ, 2ФВ и 3ФВ для включения и выключения фидеров и ДГА.

Включение индикатора красного цвета «>Т» показывает, что детектор интервала времени ДВ2 зафиксировал одновременное выключение фидеров на время более 1,3 с. При этом на аппарате управления ДСП загорается красный индикатор «ВФ», для выключения которого (а также индикатора «>Т») предусмотрена кнопка «ВФ» со счетчиком.

Включение красного индикатора КП (контроль перегорания) происходит при:

- перегорании предохранителей;
- срабатывании автоматического выключателя;
- неисправности выпрямителя БВ;
- нахождении тумблера 1ФР или 2ФР во включенном положении

(данные тумблеры установлены для исключения прерывания цепи пускателя работающего фидера при ремонте пускателя неработающего фидера).

Включение индикатора С₃ красного цвета (в панели ПВЗ-ЭЦ индикатор С₃ отсутствует) указывает на срабатывание сигнализатора заземления СЗМ.

По индикаторам на СЗМ определяется цепь, в которой сопротивление изоляции снизилось до критического значения.

7.3.4. На мнемосхеме панели перед началом работ необходимо проверить:

- свечение ровным светом индикаторов 1Ф, 2Ф;
- отсутствие аварийной индикации;
- отсутствие включения индикатора «>Т»;
- по показаниям счетчиков числа отключения фидеров – было ли отключение фидеров за период, прошедший после последней проверки, (при отключении фидеров с панели тумблерами «1ФВ», «2ФВ» счетчики не срабатывают).

7.3.5. Проверку напряжений и токов цепей питания и нагрузок следует производить по показаниям вольтметра PV и амперметров PA1 и PA2, расположенных на лицевой стороне панелей, с использованием переключателей BV, BA1, BA2 (переключатели на мнемосхеме не показаны) в следующей последовательности:

- измерить напряжение между фазами и нулем первого и второго фидеров. Вольтметр подключается к соответствующей фазе переключателем BV;
- с помощью амперметров PA1 или PA2 измерить фазные токи работающего фидера. Амперметры подключаются к соответствующим фазам переключателями BA1 или BA2.

Измеренные напряжения должны быть в пределах, а токи не должны превышать значений, указанных в п. 7.1.1 данной карты.

Если измеренное значение напряжения выходит за пределы, указанные в п.7.1.1, необходимо определить причину и принять соответствующие меры.

Токи конкретных нагрузок, при необходимости, измеряют токовыми клещами.

Если величина тока превышает максимальное значение, утвержденное ШЧУ (п. 4.2 данной карты), следует определить причину и принять соответствующие меры к его снижению.

7.3.6. Одновременно с измерениями электромеханик должен проверить исправность работы индикаторов фидеров на рабочем месте ДСП.

Непрерывное горение белого индикатора фидера означает, что соответствующий фидер включен на нагрузку, а горение его в мигающем режиме – в соответствующем фидере нарушено чередование фаз.

Если горит красный индикатор, то это означает:

- непрерывное горение – на фидере нет напряжения или напряжение ниже нормы;

- горение в мигающем режиме – напряжение на соответствующем фидере выше нормы.

7.4. Измерение не контролируемых средствами ТДМ напряжений и токов цепей питания панели ПР-ЭЦ25

7.4.1. Панель распределительная ПР-ЭЦ25 предназначена для распределения питания, полученного от вводной панели, по различным нагрузкам, автоматического заряда аккумуляторной батареи с номинальным напряжением 24В, питания рельсовых цепей частотой 25Гц и преобразования постоянного тока аккумуляторной батареи в переменный ток напряжением 220В и частотой 50Гц для гарантированного питания ряда нагрузок ЭЦ в аварийном режиме.

7.4.2. Панель ПР-ЭЦ25 обеспечивает:

- поддержание напряжения батареи посредством устройства зарядного автоматического УЗА-24-10 (вместо УЗА-24-10 может быть установлен модуль МВС24/20) в пределах $(26,4 \pm 1,2)$ В; для батарей из малообслуживаемых аккумуляторов пределы установлены $(26,4 \pm 0,6)$ В;

- сохранение питания релейной нагрузки посредством УЗА-24-10 или МВС 24/20 (от сети переменного тока) при выключении аккумуляторной батареи;

- ручное и автоматическое переключение режимов питания светофоров в режим «день» или «ночь»;

- переключение вручную питания светофоров на режим ДСН;

- переключения вручную режимов питания ламп табло;

- импульсное питание ламп табло и огней светофоров;

- питание рабочих цепей стрелок с электродвигателями постоянного тока и автоматическое включение резервного выпрямителя при неисправности основного;

- выключение питания рабочих цепей стрелок при длительной работе электродвигателей на фрикцию;

- преобразование переменного тока промышленной частоты в переменный ток частотой 25Гц для питания рельсовых цепей;

- изолированное от батареи питание внепостовых схем ЭЦ;

- питание нагрузок при входном напряжении переменного тока U_c , равном $220В \pm 10\%$ и напряжении батареи U_b , равном $(26,4 \pm 1,2)$ В (батарей из малообслуживаемых аккумуляторов $(26,4 \pm 0,6)$ В), в соответствии с таблицей 1.

7.4.3. Для удобства обслуживания на лицевой стороне панели ПР-ЭЦ25

имеется мнемосхема разводки питания (рисунок 4), на которой показаны основные элементы коммутации, регулировки и контроля.

Работа панели в различных режимах заряда батареи контролируется горением индикации:

белого цвета ПЗЛ – постоянный (непрерывный) подзаряд и красного цвета ФЗЛ – форсированный заряд.

Работа зарядного устройства УЗА-24-10 контролируется красной индикацией МТЛ на мнемосхеме и КБЛ на аппарате управления ДСП, которая мигает при превышении максимально допустимого тока заряда (13А). При применении модуля МВС24/20 вместо УЗА-24-10 контроль исправности блоков питания стабилизированных БПС-3В/10А-12, входящих в состав модуля, осуществляется индикацией «ИМВ» на табло ДСП. Индикация «ИМВ» светится непрерывно при нормальной работе блоков, при неисправности хотя бы одного блока БПС начинает мигать. Одновременно на лицевой плате неисправного блока БПС выключаются зеленые индикаторы.

На мнемосхеме предусмотрена также индикация контроля перегорания предохранителей, неисправности выпрямителей питания стрелочных электродвигателей постоянного тока (красная индикация ЛКВ).

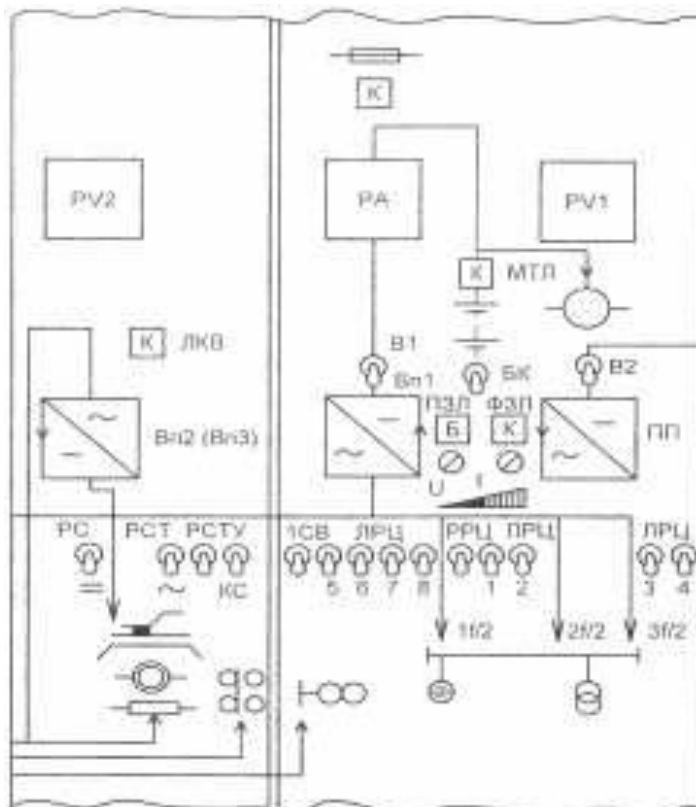


Рисунок 4. Мнемосхема разводки питания панели ПР-ЭЦ25

Таблица 1

| Наименование нагрузки | Обозначение цепи | Режим работы | Род тока | Напряжение, В |
|--|--|--------------|---------------------------|--------------------|
| Светофоры | ПХС-ОХС | День | переменный | 220±10% |
| | | Ночь | переменный | 180±10% |
| | | ДСН | переменный | 110±10% |
| Рельсовые цепи: Путевые трансформаторы | ПХРЦ1-ОХРЦ1 ПХРЦ2-ОХРЦ2 ПХРЦ3-ОХРЦ3 ПХРЦ4-ОХРЦ4 | - _ | Переменный частотой 25 Гц | 220±10% |
| Местные элементы ДСШ | ПХМ-ОХМ | | | 110±10% |
| Контрольные цепи стрелок | ПХКС-ОХКС | - _ | переменный | 220±10% |
| Рабочие цепи стрелок с электродвигателями постоянного тока | РПБ-РМБ | | постоянный | 220В - 242В |
| Рабочие цепи стрелок с электродвигателями переменного тока | РА, РВ, РС РУА, РУВ, РУС | | переменный трехфазный | 220±10% 235±10% |
| Релейная нагрузка | П-М | | постоянный | Uб |
| Внепостовые схемы | ПП-ПМ | | постоянный | 24±10% |
| Лампы пульт-табло и панелей питания в нормальном режиме | СХ-МС СХМ-МС СМ-МС КС-КМС С-МС | День | переменный | 23-25 |
| | | Ночь | переменный | 18-20 |

7.4.4. Напряжения и токи на панели следует измерять щитовыми измерительными приборами с использованием переключателей, установленных на лицевой двери.

Амперметр РА служит для измерения тока релейной нагрузки, тока заряда батареи и тока, потребляемого преобразователем в режиме преобразования.

Вольтметр РV1 на 50В предназначен для измерения напряжений батареи и питания рабочих цепей стрелок с электродвигателями постоянного тока. В последнем случае показание вольтметра необходимо умножить на 10.

Вольтметр РV2 предназначен для измерения напряжений переменного тока на выходе панели и подключается к нагрузкам соответствующими переключателями.

7.4.5. Измерения производятся в следующей последовательности.

Амперметром РА измерить:

- ток заряда батареи путем перевода переключателя В1 в верхнее положение;

- ток релейной нагрузки (переключатели В1 и В2 в нижнем положении).

Максимальный ток заряда батареи в режиме непрерывного подзаряда

не должен превышать ток релейной нагрузки более, чем на 1,5А.

Вольтметром PV1 измерить:

- напряжение батареи (выключатель БК в верхнем положении);
- напряжение цепи перевода стрелок постоянного тока (выключатель БК в нижнем положении, выключатель РС в верхнем положении).

7.4.6. Вольтметром PV2, подключаемым тумблерами, установленными под табличками с условными обозначениями нагрузок, измерить напряжения на нагрузках:

- питание светофоров (тумблер 1СВ) в соответствующем режиме работы (день, ночь);
- контроль стрелок (тумблер КС);
- лучи питания рельсовых цепей (тумблеры ЛРЦ1, ЛРЦ2, ЛРЦ3, ЛРЦ4);
- питание местных элементов реле ДСШ (тумблер РРЦ);
- питание электродвигателей переменного тока стрелочных электроприводов нормальным (тумблер РСТ) и повышенным (тумблер РСТУ) напряжениями.

Измерения с помощью вольтметра PV2 проводятся при первоначальном нахождении измерительных тумблеров РСТ, РСТУ, КС, 1СВ, 1ЛРЦ, 2ЛРЦ, 3ЛРЦ, 4ЛРЦ, 5ЛРЦ, 6ЛРЦ, 7ЛРЦ, 8ЛРЦ, РРЦ в нижнем положении (входы измерительных тумблеров 5ЛРЦ ... 8ЛРЦ в типовой схеме панели не задействованы и являются резервными). Тумблер измеряемой цепи на момент измерения переводится в верхнее положение и по окончании измерения возвращается в нижнее положение.

7.4.7. Измеренные значения напряжений должны соответствовать значениям, указанным в таблице 1. Допускаются отклонения напряжения не более $\pm 10\%$ от номинального.

Если измеренное значение напряжения выходит за указанные пределы, необходимо выяснить причину и принять соответствующие меры.

Токи нагрузок конкретных цепей, при необходимости, измеряют токовыми клещами.

Если величина тока превышает максимально допустимое значение (п. 4.2 данной карты), определить причину и принять соответствующие меры к его снижению.

7.5. Измерение не контролируемых средствами ТДМ напряжений и токов цепей питания панели ПР2-ЭЦ

7.5.1. Панель распределительная ПР2-ЭЦ предназначена для распределения питания, полученного от вводной панели, по различным нагрузкам, автоматического заряда аккумуляторной батареи с номинальным напряжением 24В и преобразования постоянного тока аккумуляторной

батареи в переменный ток напряжением 220В и частотой 50Гц для гарантированного питания ряда нагрузок ЭЦ в аварийном режиме.

7.5.2. В зависимости от частоты тока питания рельсовых цепей, частоты тока АЛСН и рода тока стрелочных электродвигателей панель ПР2-ЭЦ выпускается в четырех исполнениях: ПР2-ЭЦ25Т, ПР2-ЭЦ25П, ПР2-ЭЦ50Т и ПР2-ЭЦ75Т.

7.5.3. Панель ПР2-ЭЦ обеспечивает:

- поддержание напряжения батареи посредством устройства зарядного автоматического УЗА-24-20 в пределах $(26,4 \pm 1,2)В$, для батарей из малообслуживаемых аккумуляторов $(26,4 \pm 0,6)В$;

- автоматическое включение на нагрузку резервного зарядного устройства УЗА-24-20 при выходе из строя основного УЗА-24-20;

- ручное и автоматическое переключение режимов питания светофоров в режим «день» или «ночь», ручное переключение питания светофоров на режим двойного снижения напряжения;

- переключения вручную режимов питания ламп табло;

- импульсное питание ламп табло и огней светофоров;

- автоматическое включение резервных выпрямителей питания рабочих цепей стрелок с электродвигателями постоянного тока при выходе из строя основных выпрямителей (панель ПР2-ЭЦ25П);

- питание нагрузок в соответствии с табл. 2 (при входном напряжении переменного тока U_c , равном $220В \pm 10\%$ и напряжении батареи U_b , равном $(26,4 \pm 1,2)В$ (батарей из малообслуживаемых аккумуляторов $(26,4 \pm 0,6)В$);

Таблица 2

| Наименование нагрузки | Обозначение цепи | Режим работы | Род тока | Напряжение, В |
|--|--|--------------|--|----------------------------------|
| Светофоры | ПХС-ОХС | День | переменный | $220 \pm 10\%$ |
| | | Ночь | переменный | $180 \pm 10\%$ |
| | | ДСН | переменный | $110 \pm 10\%$ |
| Рельсовые цепи: Путевые трансформаторы | ПХРЦ1-ОХРЦ1 ПХРЦ2-ОХРЦ2 ПХРЦ3-ОХРЦ3 ПХРЦ4-ОХРЦ4 | — — | Переменный частотой 25 Гц (ПР2-ЭЦ25Т, ПР2-ЭЦ25П) | $220 \pm 10\%$ |
| Местные элементы ДСШ | ПХМ-ОХМ | | | $110 \pm 10\%$ |
| Контрольные цепи стрелок | ПХКС-ОХКС | — — | переменный | $220 \pm 10\%$ |
| Рабочие цепи стрелок с электродвигателями постоянного тока | РПБ-РМБ | | Постоянный ПР2-ЭЦ25П | 220 – 242 |
| Рабочие цепи стрелок с электродвигателями переменного тока | РА, РВ, РС РУА, РУВ, РУС | | переменный трехфазный ПР2-ЭЦ25Т ПР2-ЭЦ25Т | $220 \pm 10\%$ $235 \pm 10\%$ |
| Релейная нагрузка | П-М | | постоянный | U_b |

| Наименование нагрузки | Обозначение цепи | Режим работы | Род тока | Напряжение, В |
|---|--|--------------|-----------------------------------|---------------|
| Пульт-табло, панели питания | ЩП-ЩМ | | постоянный | Uб |
| Внепостовые схемы ЭЦ | ЛП-ЛМ | | постоянный | 24±10% |
| Аппаратура тональных рельсовых цепей | ПХН1-ОХН1 ПХН2-ОХН2 ПХН3-ОХН3 ПХН4-ОХН4 | | Переменный (ПР2-ЭЦ50Т, ПР2-ЭЦ75Т) | 220±10% |
| Кодирование рельсовых цепей | ПХЛ1-ОХЛ1 ПХЛ2-ОХЛ2 | | Переменный 50 или 75 Гц | 220±10% |
| Лампы пульт-табло и панелей питания в нормальном режиме | СХ-МС | День | переменный | 23-25 |
| | КС-КМС | Ночь | переменный | 18-20 |
| | СМ-МС РСХМ-МС | | Переменный импульсный | 23-25 |

7.5.4. Для удобства обслуживания на лицевых сторонах панелей имеются мнемосхемы разводки питания (рисунки 5 и 6), на которых показаны основные элементы коммутации, регулировки и контроля.

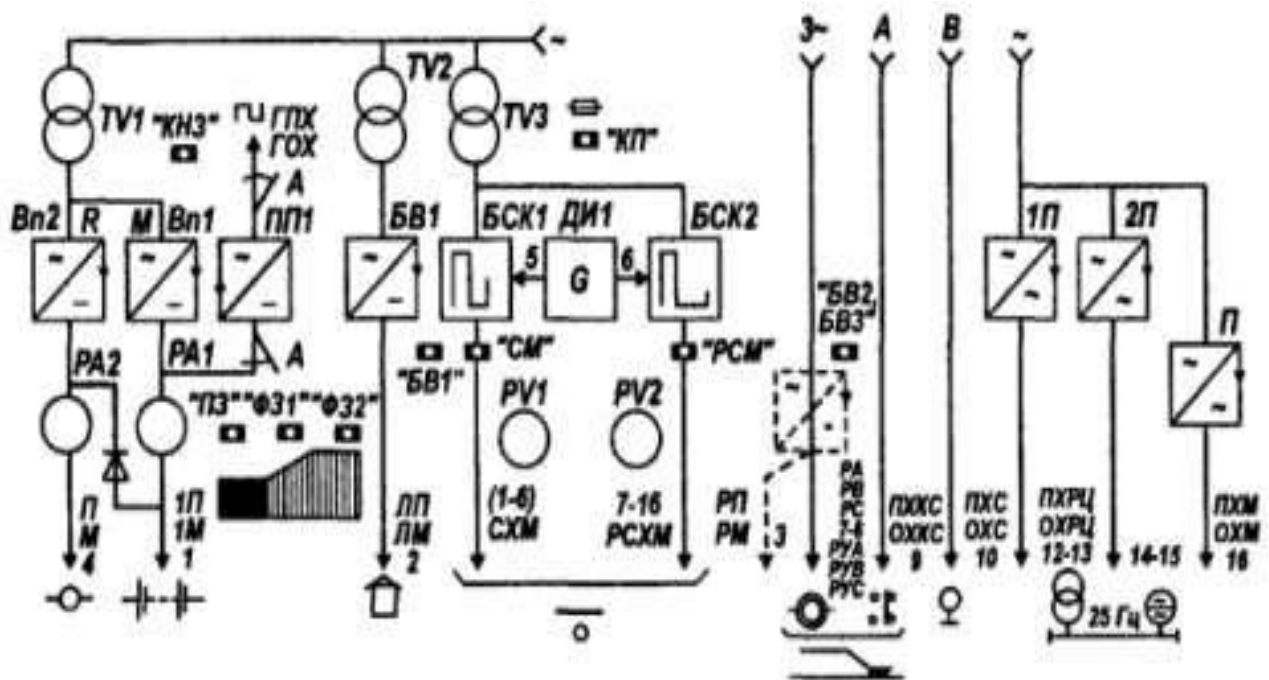


Рисунок 5. Мнемосхема разводки питания панелей ПР2-ЭЦ25Т и ПР2-ЭЦ25П

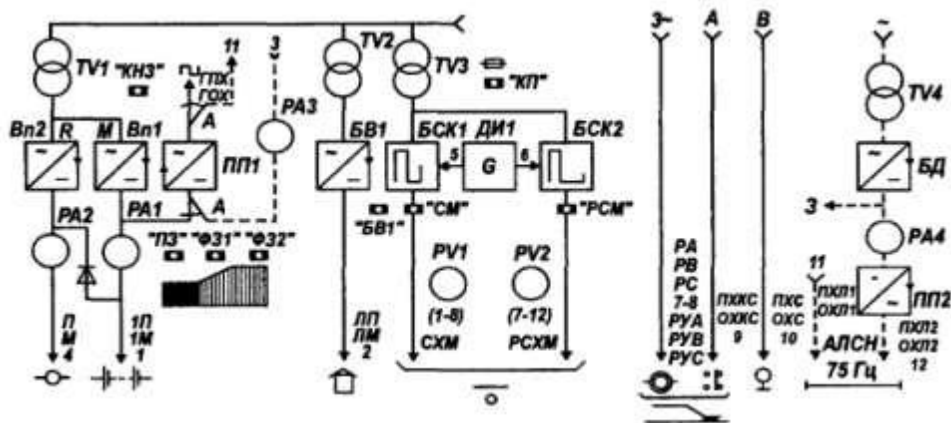


Рисунок 6. Мнемосхема разводки питания панелей ПР2-ЭЦ50Т и ПР2-ЭЦ75Т

7.5.5. О режиме заряда батареи, обеспечиваемом зарядным устройством Вп1, сигнализируют своим свечением индикаторы: зеленый «ПЗ» (непрерывный подзаряд), красный «Ф31» и красный «Ф32» (основной и дополнительный режим форсированного заряда).

Назначение других индикаторов, показанных на мнемосхемах:

- красный индикатор «КНЗ» - групповая сигнализация неисправности зарядных устройств и батареи;
- красный индикатор «КП» - сигнализация неисправности предохранителей;
- красный индикатор «БВ1» - сигнализация неисправности выпрямителя питания внепостовых схем ЭЦ;
- красный индикатор «БВ2, БВ3» - сигнализация неисправности выпрямителей питания рабочих цепей стрелок (ПР2-ЭЦ25П);
- зеленый индикатор «СМ» - сигнализация работы источника импульсного питания табло с нормальным периодом между импульсами;
- зеленый индикатор «РСМ» - сигнализация работы источника импульсного питания табло с увеличенным периодом между импульсами.

7.5.6. Напряжения и токи на панели следует измерять щитовыми измерительными приборами с использованием переключателей, установленных на лицевых сторонах панелей.

7.5.7. Измерения производятся в следующей последовательности.

7.5.8. Вольтметром PV1 измерить:

- напряжение постоянного тока на аккумуляторной батарее (положение 1 переключателя BV1);
- напряжение на выходе выпрямителя БВ1 для питания внепостовых схем (положение 2 переключателя BV1);
- напряжение рабочих цепей стрелок с электродвигателями постоянного тока (ПР2-ЭЦ25П (положение 3 переключателя BV1);

- напряжение на релейной нагрузке (положение 4 переключателя BV1).

7.5.9. Вольтметром PV2 измерить:

- напряжение переменного тока питания рабочих цепей стрелок (без увеличения напряжения и с увеличением напряжения) (положение 7 и 8 переключателя BV2 соответственно);

- напряжение питания контрольных реле стрелок (положение 9 переключателя BV2);

- напряжение питания светофоров (положение 10 переключателя BV2);

- напряжение лучей для питания аппаратуры рельсовых цепей тональной частоты и кодирования рельсовых цепей частотой 50Гц для панелей ПР2-ЭЦ50Т и частотой 75Гц для панелей ПР2-ЭЦ75Т (положения 11 и 12 переключателя BV2);

- напряжение питания лучей рельсовых цепей частотой 25Гц (при положении 11 переключателя BV2 измеряется при положениях 12 – 15 переключателя BV3) для панелей ПР2-ЭЦ25Т и ПР2-ЭЦ25П;

- напряжение питания местных элементов путевых реле ДСШ (положение 16 переключателя BV3).

7.5.10. Измеренные напряжения должны соответствовать значениям, указанным в таблице 2.

Если измеренное значение напряжения выходит за указанные пределы, необходимо выяснить причину и принять соответствующие меры.

7.5.11. Амперметром PA2 измерить ток релейной нагрузки.

Амперметром PA1 измерить ток на выходе зарядного устройства Вп1 (суммарный ток релейной нагрузки и заряда батареи), максимальный ток не должен превышать ток релейной нагрузки более, чем на 1,5А.

Токи нагрузок конкретных цепей, при необходимости, измеряют токовыми клещами.

Если величина тока превышает максимально допустимое значение (п. 4.2 данной карты), определить причину и принять соответствующие меры к его снижению.

7.6. Измерение не контролируемых средствами ТДМ напряжений и токов цепей питания панели ПР3-ЭЦ

7.6.1. Панель распределительная ПР3-ЭЦ предназначена для распределения питания устройств ЭЦ станций, имеющих до 30 стрелок, полученного от вводной панели, по различным нагрузкам, автоматического заряда аккумуляторной батареи с номинальным напряжением 24В и преобразования постоянного тока аккумуляторной батареи в переменный ток напряжением 220В и частотой 50Гц для гарантированного питания ряда нагрузок ЭЦ в аварийном режиме.

7.6.2. Панель ПРЗ-ЭЦ обеспечивает:

- поддержание напряжения батареи посредством устройства зарядного автоматического УЗА-24-10 в пределах $(26,4 \pm 1,2)В$; для батарей из малообслуживаемых аккумуляторов $(26,4 \pm 0,6)В$;
- сохранение питания реле ЭЦ посредством УЗА-24-10 (от сети переменного тока) при выключении аккумуляторной батареи;
- ручное и автоматическое переключение режимов питания светофоров в режим «день» или «ночь»;
- переключение вручную режима питания светофоров с двойным снижением напряжения, а также режимов питания ламп табло;
- импульсное питание ламп табло и огней светофоров;
- автоматическое включение на нагрузку резервного зарядного устройства при выходе из строя основного;
- питание нагрузок в соответствии с таблицей 3 (при входном напряжении переменного тока U_c , равном $220В \pm 10\%$ и напряжении батареи U_b , равном $(26,4 \pm 1,2)В$).

Таблица 3

| Наименование нагрузки | Обозначение цепи | Режим работы | Род тока | Напряжение, В |
|--|----------------------------|--------------|-----------------------|----------------------------------|
| Светофоры | ПХС-ОХС | День | переменный | $220 \pm 10\%$ |
| | | Ночь | переменный | $180 \pm 10\%$ |
| | | ДСН | переменный | $110 \pm 10\%$ |
| Контрольные цепи стрелок | ПХКС-ОХКС | – | переменный | $220 \pm 10\%$ |
| Рабочие цепи стрелок с электродвигателями переменного тока | РА, РВ, РС | | переменный трехфазный | $220 \pm 10\%$ $235 \pm 10\%$ |
| | РУА, РУВ, РУС | | | |
| Релейная нагрузка | П-М | | постоянный | U_b |
| Пульт-табло, панели питания | ЩП-ЩМ | | постоянный | U_b |
| Внепостовые схемы ЭЦ | ЛП-ЛМ | | постоянный | $24 \pm 10\%$ |
| Лампы пульт-табло и панелей питания в нормальном режиме | СХ-МС КС-КМС С-МС | День | переменный | 23-25 |
| | | Ночь | переменный | 18-20 |
| | СХМ-МС СМ-МС РСХМ-МС | | переменный импульсный | 23-25 |

Для удобства обслуживания на лицевой двери панели ПРЗ-ЭЦ имеется мнемосхема разводки питания (рисунок 7), на которой указаны основные элементы коммутации, регулировки и контроля.

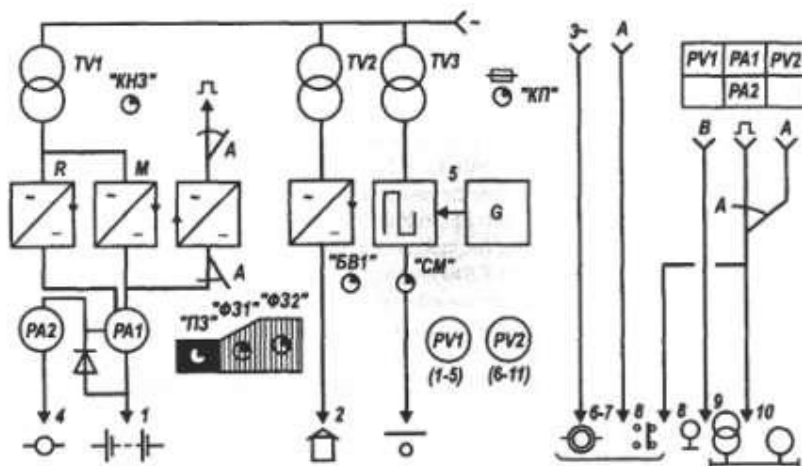


Рисунок 7. Мнемосхема разводки питания панели ПР3-ЭЦ

О режиме заряда батареи, обеспечиваемом зарядным устройством Вп1, сигнализируют своим свечением индикаторы: зеленый «ПЗ» (непрерывный подзаряд), красный «Ф31» и красный «Ф32» (основной и дополнительный режим форсированного заряда).

Назначение других индикаторов, показанных на мнемосхемах:

- красный индикатор «КНЗ» – групповая сигнализация неисправности зарядных устройств и батарей;
- красный индикатор «КП» – сигнализация неисправности предохранителей;
- красный индикатор «БВ1» – сигнализация неисправности выпрямителя питания внепостовых схем ЭЦ;
- зеленый индикатор «СМ» – сигнализация работы источника импульсного питания табло с нормальным периодом между импульсами.

7.6.3. Напряжения и токи на панели следует измерять щитовыми измерительными приборами с использованием переключателей, установленных на лицевых сторонах дверей.

7.6.4. Измерения производятся в приведенной ниже последовательности.

Вольтметром PV1 измерить:

- напряжение постоянного тока на аккумуляторной батарее (положение 1 переключателя BV1);
- напряжение на выходе выпрямителя БВ1 для питания внепостовых схем (положение 2 переключателя BV1);
- напряжение релейной нагрузки (положение 4 переключателя BV1).

Вольтметром PV2 измерить:

- напряжение переменного тока питания рабочих цепей стрелок (без увеличения напряжения и с увеличением напряжения) (положение 7 и 8

переключателя BV2 соответственно);

- напряжение питания контрольных реле стрелок (положение 8 переключателя BV2);
- напряжение питания светофоров (положение 9 переключателя BV2).

7.6.5. Измеренные напряжения должны соответствовать значениям, указанным в таблице 3. Допускаются отклонения напряжения не более $\pm 10\%$ от номинального.

Если измеренное значение напряжения выходит за указанные пределы, необходимо выяснить причину и принять соответствующие меры.

7.6.6. Амперметром PA2 измерить ток релейной нагрузки.

Амперметром PA1 измерить ток на выходе зарядного устройства Вп1 (суммарный ток релейной нагрузки и заряда батареи). Максимальный ток не должен превышать ток релейной нагрузки более, чем на 1,5А.

Токи нагрузок конкретных цепей, при необходимости, измеряют токовыми клещами.

Если величина тока превышает максимально допустимое значение (п. 4.2 данной карты), определить причину и принять соответствующие меры к его снижению.

7.7. Измерение не контролируемых средствами ТДМ напряжений и токов цепей питания панелей ПРП-ЭЦ

7.7.1. Панели ПРП-ЭЦ применяются на станциях до 30 стрелок и предназначены для распределения питания по различным нагрузкам, автоматического заряда аккумуляторной батареи с номинальным напряжением 24В, питания рабочих цепей стрелок с электродвигателями постоянного тока и преобразования постоянного тока аккумуляторной батареи в переменный ток напряжением 220В и частотой 50Гц для гарантированного питания ряда нагрузок ЭЦ в аварийном режиме.

7.7.2. Панель ПРП-ЭЦ обеспечивает:

- поддержание напряжения батареи в режиме импульсного подзаряда преобразователя-выпрямителя ППВ-1 в пределах $(26,4 \pm 1,2)$ В; для батарей из малообслуживаемых аккумуляторов установлены пределы $(26,4 \pm 0,6)$ В;
- сохранение питания реле ЭЦ напряжением $(22 \pm 0,5)$ В от сети переменного тока через трансформатор и выпрямитель при выключении аккумуляторной батареи;
- ручное и автоматическое переключение дневного и ночного режимов питания светофоров;
- переключение светофоров в режим двойного снижения напряжения нажатием кнопки ДСН;
- непрерывное и импульсное питание ламп пульта управления и табло;

- автоматическое включение резервного стрелочного выпрямителя при неисправности основного;

- автоматическое выключение цепи питания стрелочных электродвигателей РПБ-РМБ при работе электродвигателя на фрикцию более 7-10с.

7.7.3. Для удобства обслуживания на лицевой стороне панели ПРП-ЭЦ отображена мнемосхема разводки питания (рисунок 8), на которой указаны основные элементы коммутации, регулировки и контроля с обозначением на ней выпрямителей, преобразователей, нагрузки, измерительных приборов и тумблеров для их включения.

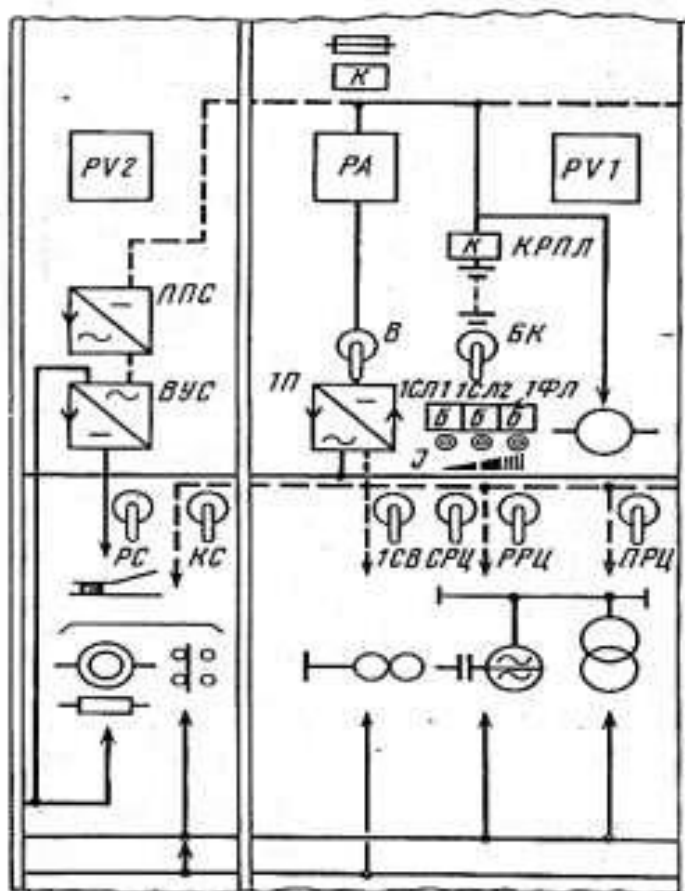


Рисунок 8. Мнемосхема разводки питания панели ПРП-ЭЦ

На мнемосхеме сплошными линиями показана разводка питания в нормальном режиме, штриховыми – в аварийном.

На мнемосхеме предусмотрена следующая индикация:

- красная лампочка «КРПЛ» для контроля работы преобразователя;
- красная лампочка «КПЛ» для контроля перегорания предохранителей панели.

Режим заряда батареи определяется по горению одной из белых лампочек: 1СЛ1 (режим подзаряда), 1СЛ2 (режим содержания), 1ФЛ (форсированный режим).

7.7.4. Напряжения и токи цепей питания на панели ПРП-ЭЦ следует измерять щитовыми измерительными приборами, с использованием переключателей, установленных на лицевой стороне панели.

7.7.5. Измерения производятся в приведенной ниже последовательности.

Амперметром РА измерить:

- ток в цепях релейной нагрузки (тумблер «В» в нижнем положении);
- ток заряда батареи (тумблер «В» в верхнем положении).

Максимальный ток заряда батареи в режиме постоянного подзаряда не должен превышать ток релейной нагрузки более, чем на 1,5А.

Токи нагрузок конкретных цепей, при необходимости, измеряют токовыми клещами.

Если величина тока превышает максимально допустимое значение (п. 4.2 данной карты), определить причину и принять соответствующие меры к его снижению.

7.7.6. Вольтметром PV1 измерить:

- напряжение постоянного тока на аккумуляторной батарее (тумблер БК в верхнем положении);
- напряжение рабочих цепей стрелок с электродвигателями постоянного тока РПБ-РМБ (тумблер БК в нижнем положении, тумблер РС в верхнем положении).

7.7.7. Вольтметром PV2 измерить:

- напряжение питания контрольных реле стрелок (тумблер КС в верхнем положении);
- напряжение питания светофоров (тумблер 1СВ в верхнем положении);
- напряжение питания аппаратуры рельсовых цепей (тумблер ПРЦ в верхнем положении);
- напряжение питания местных элементов путевых реле ДСШ (тумблер РРЦ в верхнем положении);
- напряжение на конденсаторах местных элементов реле ДСШ (тумблер СРЦ в верхнем положении).

7.7.8. Измеренные значения напряжений должны соответствовать значениям, указанным в таблице 4 (при входном напряжении переменного тока U_c , равном $220V \pm 10\%$ и напряжении батареи U_b , равном $(26,4 \pm 1,2)V$ (для батарей, составленных из малообслуживаемых аккумуляторов, $(26,4 \pm 0,6)V$).

Таблица 4

| Наименование нагрузки | Обозначение цепи | Режим работы | Род тока | Напряжение, В |
|---|------------------|--------------|------------|------------------------------|
| Светофоры | 1ПХС-1ОХС | День | переменный | 220±10% |
| | | Ночь | переменный | 180±10% |
| | | ДСН | переменный | 110±10% |
| Рельсовые цепи: Путевые трансформаторы | ПХРЦ-ОХРЦ | – | переменный | 220±10% |
| | ПХМ-ОХМ | – | переменный | 110±10% |
| ПХМ-ПХТ | | | | 60-70 (реле ДСШ не включено) |
| Конденсаторы в местных элементах | | | | |
| Контрольные цепи стрелок | ПХКС-ОХКС | – | переменный | 220±10% |
| Рабочие цепи стрелок постоянного тока | РПБ-РМБ | | постоянный | 220-242 |
| Напряжение батареи | | | постоянный | Уб |

Если измеренное значение напряжения выходит за указанные пределы, необходимо выяснить причину и принять соответствующие меры.

7.8. Измерение не контролируемых средствами ТДМ напряжений и токов цепей питания панелей ПРПТ-ЭЦ

7.8.1. Панели ПРПТ-ЭЦ применяются на станциях до 30 стрелок, предназначены для распределения питания по различным нагрузкам, автоматического заряда аккумуляторной батареи с номинальным напряжением 24В, питания рабочих цепей стрелок с электродвигателями переменного тока и преобразования постоянного тока аккумуляторной батареи в переменный ток напряжением 220В и частотой 50Гц для гарантированного питания ряда нагрузок ЭЦ в аварийном режиме.

7.8.2. В зависимости от напряжения аккумуляторной батареи для резервирования устройств ЭЦ панель ПРПТ-ЭЦ выпускается в двух исполнениях: ПРПТ-ЭЦ при $U_b=24В$ и ПРПТ-ЭЦII при $U_b=48В$.

7.8.3. Панель ПРП-ЭЦ обеспечивает:

- поддержание напряжения батареи посредством полупроводникового преобразователя-выпрямителя ППВ-1 в пределах $(26,4±1,2)В$; для батарей из малообслуживаемых аккумуляторов $(26,4±0,6)В$;

- сохранение питания реле ЭЦ напряжением $(22±0,5)В$ от сети переменного тока через трансформатор и выпрямитель при выключении аккумуляторной батареи;

- ручное и автоматическое переключение режимов питания светофоров в режим «день» или «ночь»;

- переключение светофоров в режим двойного снижения напряжения

нажатием кнопки ДСН;

- непрерывное и импульсное питание ламп пульта управления и табло;
- выключение питания рабочих цепей стрелок при длительной работе электропривода на фрикцию.

7.8.4. Для удобства обслуживания на лицевых дверях панелей ПРПТ-ЭЦ отображена мнемосхема разводки питания, на которой указаны основные элементы коммутации, регулировки и контроля с обозначением на ней преобразователей, нагрузки, измерительных приборов и тумблеров для их включения.

На мнемосхеме предусмотрена следующая индикация:

- красная лампочка «КРПЛ» для контроля работы преобразователя;
- красная лампочка «КПЛ» для контроля перегорания предохранителей панели.

Режим заряда батареи определяется по горению одной из белых лампочек: 1СЛ1, 1СЛ2 (содержание максимум или минимум), 1ФЛ (форсированный).

7.8.5. Напряжения и токи цепей питания на панели ПРПТ-ЭЦ следует измерять щитовыми измерительными приборами с использованием переключателей, установленных на лицевых сторонах дверей.

7.8.6. Измерения производятся в приведенной ниже последовательности.

Амперметром РА измерить:

- ток в цепях релейной нагрузки (тумблер «В» в нижнем положении);
- ток заряда батареи (тумблер «В» в верхнем положении).

Максимальный ток заряда батареи в режиме постоянного подзаряда не должен превышать ток релейной нагрузки более, чем на 1,5А.

Токи нагрузок конкретных цепей, при необходимости, измеряют токовыми клещами.

Если величина тока превышает максимально допустимое значение (п. 4.2 данной карты), определить причину и принять соответствующие меры к его снижению.

7.8.7. Вольтметром PV1 измерить напряжение постоянного тока на аккумуляторной батарее.

7.8.8. Вольтметром PV2 измерить:

- напряжение переменного тока на выходе питания рабочих цепей стрелок без увеличения напряжения (тумблер РС в верхнем положении), с увеличением напряжения (тумблер РУС в верхнем положении);
- напряжение питания контрольных реле стрелок (тумблер КС в

верхнем положении);

- напряжение питания светофоров (тумблер 1СВ в верхнем положении);

- напряжение питания аппаратуры рельсовых цепей (тумблер ПРЦ в верхнем положении).

7.8.9. Измеренные значения напряжений должны соответствовать значениям, указанным в таблице 5 (при входном напряжении переменного тока U_c , равном $220V \pm 10\%$ и напряжении батареи U_b , равном $(26,4 \pm 1,2)V$ (для батарей из малообслуживаемых аккумуляторов $(26,4 \pm 0,6)V$).

Если измеренное значение напряжения выходит за указанные пределы, необходимо выяснить причину и принять соответствующие меры.

Таблица 5

| Наименование нагрузки | Обозначение цепи | Режим работы | Род тока | Напряжение, В |
|---|------------------|-----------------------|------------|----------------|
| Светофоры | 1ПХС-1ОХС | День | переменный | $220 \pm 10\%$ |
| | | Ночь | переменный | $180 \pm 10\%$ |
| | | ДСШ | переменный | $110 \pm 10\%$ |
| Рельсовые цепи: Путевые трансформаторы Местные элементы реле ДСШ | ПХРЦ-ОХРЦ | – | переменный | $220 \pm 10\%$ |
| | ПХМ-ОХМ | | | $110 \pm 10\%$ |
| Контрольные цепи стрелок | ПХКС-ОХКС | – | переменный | $220 \pm 10\%$ |
| Рабочие цепи стрелок переменного тока | РА, РВ, РС, | нормальн усиленный | трехфазный | $220 \pm 10\%$ |
| | РУА, РУВ, РУС | | | $235 \pm 10\%$ |
| Напряжение батареи | | подзаряд | постоянный | U_b |

7.9. Измерение не контролируемых средствами ТДМ напряжений и токов цепей питания на панели ПП25-ЭЦ

7.9.1. Панели преобразовательные ПП25-ЭЦ применяются на станциях до 30 стрелок и предназначены для питания переменным током частотой 25Гц фазочувствительных рельсовых цепей с реле типа ДСШ в нормальном и аварийном режимах, а также автоматизированного заряда второй аккумуляторной батареи (батарея 2) с номинальным напряжением 24В (при ее наличии).

7.9.2. В панели установлены три преобразователя частоты: ПЧ 50/25-300 для питания рельсовых цепей частотой 25Гц в нормальном режиме: два для питания путевых трансформаторов рельсовых цепей (1ПЧП, 2ПЧП) и один – для питания местных элементов реле ДСШ (ПЧМ).

В панели установлен преобразователь напряжения ППВРЦ 25-0,75 для зарядки батареи и гарантированного питания путевых трансформаторов рельсовых цепей и местных элементов реле ДСШ при выключении

источников переменного тока (в аварийном режиме).

7.9.3. Для удобства пользования на лицевой стороне панели изображена мнемосхема разводки питания (рис. 9) с обозначением на ней преобразователей, нагрузки, измерительных приборов и тумблеров для их включения.

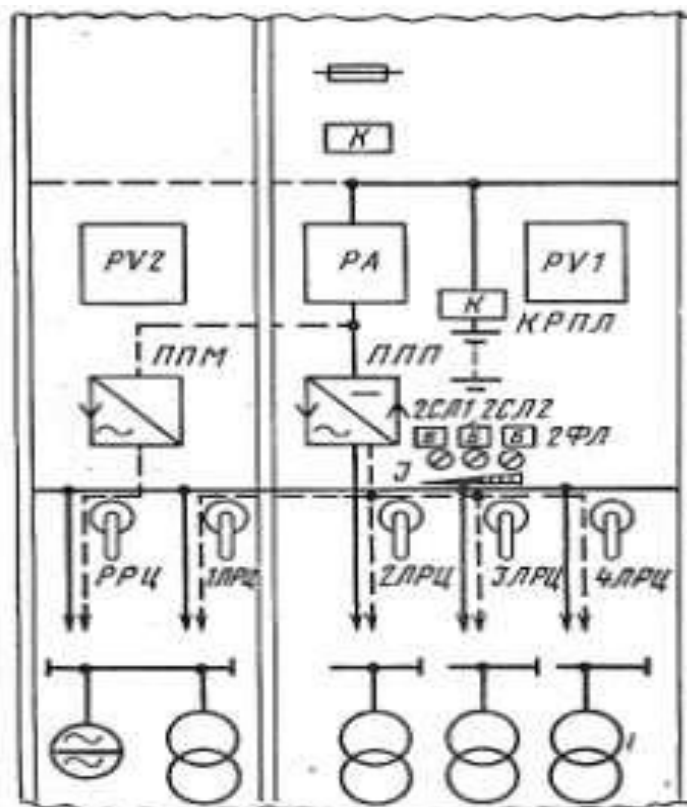


Рисунок 9. Мнемосхема разводки питания панели ПП25-ЭЦ

На мнемосхеме предусмотрена следующая индикация:

- красные лампочки: контроля работы преобразователя (КРПЛ) и контроля перегорания предохранителей панели (КПЛ);
- режим заряда второй аккумуляторной батареи определяется по горению одной из белых лампочек: 2СЛ1, 2СЛ2 (содержание максимум или минимум), 2ФЛ (форсированный).

7.9.4. Установленные на лицевой стороне панели измерительные приборы предназначены:

- амперметр РА для измерения токов заряда и разряда (при пропадании переменного тока) второй аккумуляторной батареи (при ее наличии);
- вольтметр PV1 для измерения напряжения второй аккумуляторной батареи;

- вольтметр PV2 для измерения питания лучей рельсовых цепей и местных элементов реле ДСШ. К соответствующей цепи вольтметр PV2 подключается тумблерами 1ЛРЦ÷4ЛРЦ и РРЦ.

7.9.5. Работа производится в следующем порядке:

- по показаниям амперметра РА определяют ток заряда второй аккумуляторной батареи (при ее наличии). Ток содержания максимум должен быть 1,5А, а ток содержания минимум – 0,5А.

- по показаниям вольтметра PV1 определяют напряжение второй батареи, которое должно быть в пределах $(24 \pm 1,2)$ В.

- вольтметром PV измеряют напряжения:

- на четырех лучах путевых трансформаторов рельсовых цепей (поочередным переключением тумблеров 1ЛРЦ÷4ЛРЦ в верхнее положение и обратно), которые должны быть в пределах $(200-230)$ В;

- на местных элементах ДСШ (тумблер РРЦ в верхнем положении), которое должно быть в пределах $(100-115)$ В.

Если измеренное значение напряжения или тока выходит за указанные пределы, необходимо выяснить причину и принять соответствующие меры.

7.9.6. Токи нагрузок конкретных цепей, при необходимости, измеряют токовыми клещами.

Если величина тока превышает максимально допустимое значение (п. 4.2 данной карты), определить причину и принять соответствующие меры к его снижению.

7.10. Измерение не контролируемых средствами ТДМ напряжений и токов цепей питания на панели ПП50-ЭЦ

7.10.1. Панель ПП50-ЭЦ предназначена для увеличения мощности переменного тока частотой 50Гц на 1кВт для основных нагрузок ЭЦ в аварийном режиме, распределения питания рельсовых цепей 50Гц по лучам и автоматического заряда второй аккумуляторной батареи с номинальным напряжением 24В.

7.10.2. Для удобства пользования на лицевой стороне панели изображена мнемосхема разводки питания (рисунок 10) с обозначением на ней преобразователя, нагрузки, измерительных приборов и тумблеров для их включения.

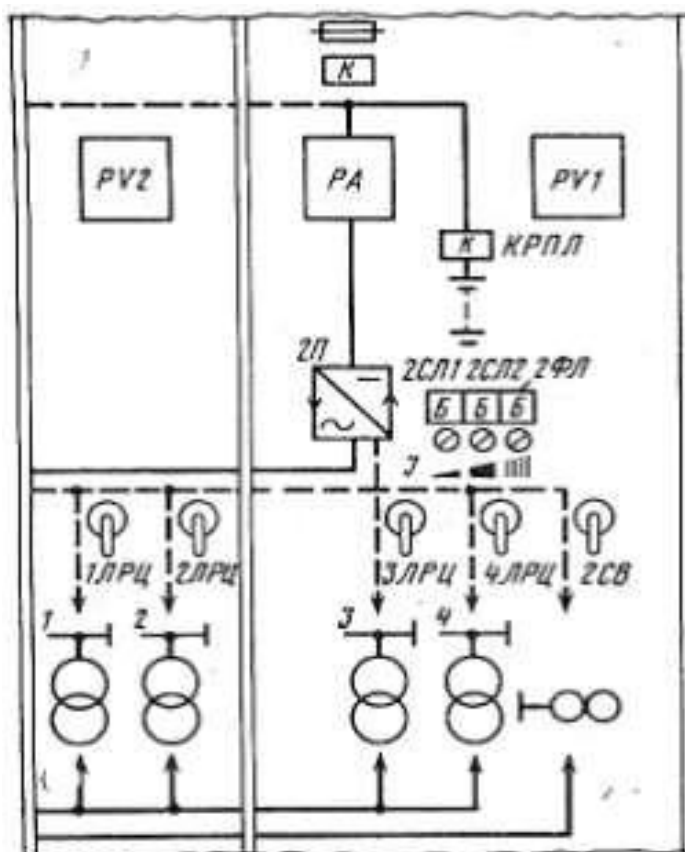


Рисунок 10. Мнемосхема разводки питания панели ПП50-ЭЦ

На мнемосхеме предусмотрена следующая индикация:

- красные лампочки: контроля работы преобразователя (КРПЛ) и контроля перегорания предохранителей панели (КПЛ);
- режим заряда второй батареи определяется по горению одной из белых лампочек: 2СЛ1, 2СЛ2 (содержание максимум или минимум), 2ФЛ (форсированный).

7.10.3. Установленные на лицевой стороне панели измерительные приборы предназначены:

- амперметр РА для измерения токов заряда и разряда (при пропадании переменного тока) второй батареи при ее наличии;
- вольтметр PV1 для измерения напряжения второй батареи;
- вольтметр PV2 для измерения питания лучей рельсовых цепей и местных элементов реле ДСШ. К соответствующей цепи вольтметр PV2 подключается выключателями 1ЛРЦ÷4ЛРЦ и РРЦ.

7.10.4. Работа производится в следующем порядке:

- по показаниям амперметра РА определить ток заряда второй аккумуляторной батареи в режиме непрерывного подзаряда (режим содержания). Ток содержания должен быть в пределах (1-1,5)А;
- по показаниям вольтметра PV1 определить напряжение второй батареи;

- вольтметром PV2 измерить напряжения:
- на четырех лучах путевых трансформаторов рельсовых цепей (поочередным переключением тумблеров 1ЛРЦ÷4ЛРЦ в верхнее положение и обратно);
- второй группы светофоров (тумблер 2СВ в верхнем положении).

7.10.5. Измеренные значения напряжений должны соответствовать номинальным значениям, указанным в таблице 6 (при входном номинальном напряжении переменного тока U_c , равном 220В). Допускаются отклонения напряжения не более $\pm 10\%$ от номинального.

Таблица 6

| Наименование нагрузки | Обозначение цепи | Режим работы | Род тока | Напряжение, В |
|---|--|--------------|------------|---------------|
| Светофоры | 2ПХС-2ОХС | День | переменный | 220 \pm 10% |
| | | Ночь | переменный | 180 \pm 10% |
| | | ДСН | переменный | 110 \pm 10% |
| Рельсовые цепи: Путевые трансформаторы | ПХРЦ1-ОХРЦ1 ПХРЦ2-ОХРЦ2 ПХРЦ3-ОХРЦ3 ПХРЦ4-ОХРЦ4 | - | переменный | 220 \pm 10% |
| Напряжение батареи | | | постоянный | 24 \pm 1,2 |

Если измеренное значение напряжения выходит за указанные пределы, необходимо выяснить причину и принять соответствующие меры.

7.10.6. Токи нагрузок конкретных цепей, при необходимости, измеряют токовыми клещами.

Если величина тока превышает максимально допустимое значение (п. 4.2 данной карты), определить причину и принять соответствующие меры к его снижению.

8. Заключительные мероприятия, оформление результатов работы

8.1. Данные измерений в процессе выполнения работы записываются в Журнал формы ШУ-67.

8.2. О выполненной работе сделать запись в Журнале учета выполненных работ на объектах СЦБ и связи формы ШУ-2 с указанием устраненных недостатков.

9. Нормы времени

(Нормы времени на техническое обслуживание устройств автоматики и телемеханики, утверждены распоряжением ОАО «РЖД» от 17 июля 2014 года №1678р)

НОРМА ВРЕМЕНИ №154 (11.1.1)

| Наименование работ | | Измерение неконтролируемых средствами ТДМ напряжений и токов цепей питания на панели (ПВ-60, ПВР-40, ПВ-ЭЦ, ПВ1-ЭЦ, ПВ-ЭЦК, ПВ2-ЭЦ, ПВ3-ЭЦ, ПВ1-ЭЦК) | | | | | |
|---|--|--|---|---|------------------------|--------------------------|--|
| Измеритель работ | | Состав исполнителей | | Количество исполнителей | | Норма времени, чел.-ч | |
| Вводная панель ПВ-60 (вводно-распределительная панель ПВР-40) | | Электромеханик Электромонтер СЦБ 5 разряда – 1 | | 2 | | 0,06 | |
| Вводная панель ПВ-ЭЦ (ПВ1-ЭЦ, ПВ-ЭЦК) | | | | | | 0,064 | |
| Вводная панель ПВ2-ЭЦ (ПВ3-ЭЦ, ПВ1-ЭЦК) | | | | | | 0,066 | |
| № п/п | Содержание работы | Учтенный объем работы | Оборудование, инструмент, материал | Оперативное время на учетный объем работы, чел.-мин | | | |
| | | | | ПВ-60 (ПВР-40) | ПВ-ЭЦ (ПВ1-ЭЦ, ПВ-ЭЦК) | ПВ2-ЭЦ (ПВ3-ЭЦ, ПВ1-ЭЦК) | |
| 1 | Отсутствие аварийной индикации визуальным осмотром проверить | 1 панель, 1 пульт управления ДСП | Ампервольтметр ЭК-2346 (мультиметр В7-63), токовые клещи АРР30R, электрические приборы панели, набор инструмента для обслуживания линейных устройств СЦБ, диэлектрические коврики и перчатки, защитные очки | 0,2 | 0,2 | 0,2 | |
| 2 | По индикации контрольных лампочек (на панели и аппарате управления ДСП) фидер, находящийся под нагрузкой, определить | То же | | 0,2 | 0,2 | 0,2 | |
| 3 | Отсутствие включения индикатора «Т» проверить | 1 панель | | – | – | 0,1 | |
| 4 | По показаниям счетчика количество отключений фидера за отчетный период проверить | 2 счетчика | | – | 0,2 | 0,2 | |
| 5 | Напряжение между фазами (U_{1-2} , U_{2-3} , U_{1-3}) на фидере, находящемся под нагрузкой, измерить | 1 панель | | 0,9 | 0,9 | 0,9 | |
| 6 | Напряжение между фазами (U_{1-2} , U_{2-3} , U_{1-3}) на фидере, находящемся без нагрузки, измерить | То же | | 0,9 | 0,9 | 0,9 | |
| 7 | Фазные токи (I_{1-2} , I_{2-3} , I_{1-3}) на фидере, находящемся под нагрузкой, измерить | –/– | | 0,9 | 0,9 | 0,9 | |
| Итого | | | | 3,1 | 3,3 | 3,4 | |

НОРМА ВРЕМЕНИ №159 (11.1.1)

| Наименование работ | | Измерение неконтролируемых средствами ТДМ напряжений и токов цепей питания на панели ПР-ЭЦ25 | | | | | |
|----------------------------------|--|--|--|-------------------------|--|-----------------------|--|
| Измеритель работ | | Состав исполнителей | | Количество исполнителей | | Норма времени, чел.-ч | |
| Панель распределительная ПР-ЭЦ25 | | Электромеханик Электромонтер СЦБ 5 разряда – 1 | | 2 | | 0,062 | |

| № п/п | Содержание работы | Учетный объем работы | Оборудование, инструмент, материал | Оперативное время на учетный объем работы, чел.-мин |
|-------|---|----------------------|---|---|
| 1 | Отсутствие аварийной индикации визуальным осмотром проверить | 1 панель ПР-ЭЦ25 | Ампервольтметр ЭК-2346 (мультиметр В7-63), токовые клещи АРР30R, электрические приборы панели, набор инструмента для обслуживания линейных устройств СЦБ, диэлектрические коврики и перчатки, защитные очки | 0,2 |
| 2 | Ток заряда батареи измерить | То же | | 0,3 |
| 3 | Ток релейной нагрузки измерить | -//- | | 0,3 |
| 4 | Напряжения батареи измерить | -//- | | 0,3 |
| 5 | Напряжения цепи перевода стрелок постоянного тока измерить | -//- | | 0,3 |
| 6 | Напряжение питания светофоров в режиме работы, включенном на момент проверки (на нагрузках) измерить | -//- | | 0,3 |
| 7 | Напряжение контроля стрелок (на нагрузках) измерить | -//- | | 0,3 |
| 8 | Напряжение лучей питания рельсовых цепей (на нагрузках) измерить | -//- | | 0,3 |
| 9 | Напряжение питания местных элементов реле ДСШ (на нагрузках) измерить | -//- | | 0,3 |
| 10 | Напряжение питания электродвигателей переменного тока стрелочного электропривода нормальным напряжением (на нагрузках) измерить | -//- | | 0,3 |
| 11 | Напряжение питания электродвигателей переменного тока стрелочных электроприводов повышенным напряжением (на нагрузках) измерить | -//- | | 0,3 |
| Итого | | | | 3,2 |

НОРМА ВРЕМЕНИ №160 (11.1.1)

| Наименование работ | | Измерение неконтролируемых средствами ТДМ напряжений и токов цепей питания на панели (ПР2-ЭЦ, ПР3-ЭЦ) | | | |
|---------------------------------|--|---|------------------------------------|---|--------|
| Измеритель работ | Состав исполнителей | Количество исполнителей | Норма времени, чел.-ч | | |
| Панель распределительная ПР2-ЭЦ | Электромеханик Электромонтер СЦБ 5 разряда – 1 | 2 | 0,08 | | |
| Панель распределительная ПР3-ЭЦ | | | 0,051 | | |
| № п/п | Содержание работы | Учетный объем работы | Оборудование, инструмент, материал | Оперативное время на учетный объем работы, чел.-мин | |
| | | | | ПР2-ЭЦ | ПР3-ЭЦ |
| 1 | Отсутствие аварийной индикации визуальным осмотром проверить | 1 панель | Ампервольтметр ЭК-2346 | 0,2 | 0,2 |
| 2 | Напряжение постоянного тока на аккумуляторной батарее измерить | То же | (мультиметр В7-63), токовые клещи | 0,3 | 0,3 |

| | | | | | |
|-------|---|--------------------------------|--|-----|-----|
| 3 | Напряжение питания внепостовых схем на выходе выпрямителя БВ1 измерить | -//- | APP30R, электрические приборы панели, набор инструмента для обслуживания линейных устройств СЦБ, диэлектрические коврики и перчатки, защитные очки | 0,3 | 0,3 |
| 4 | Напряжение рабочих цепей стрелок с электродвигателями постоянного тока или напряжение на выходе преобразователя ППП измерить | 1 панель ПР2-ЭЦ25П (ПР-ЭЦ75Т) | | 0,3 | - |
| 5 | Напряжение на релейной нагрузке измерить | 1 панель | | 0,3 | 0,3 |
| 6 | Напряжение переменного тока питания рабочих цепей стрелок (без увеличения напряжения) измерить | То же | | 0,3 | 0,3 |
| 7 | Напряжение переменного тока питания рабочих цепей стрелок (с увеличением напряжения) измерить | -//- | | 0,3 | 0,3 |
| 8 | Напряжение питания контрольных реле стрелок измерить | -//- | | 0,3 | 0,3 |
| 9 | Напряжение питания светофоров измерить | -//- | | 0,3 | 0,3 |
| 10 | Напряжение для лучей питания аппаратуры рельсовых цепей тональной частоты и кодирования рельсовых цепей частотой 50 Гц или 75 Гц измерить | 1 панель ПР2-ЭЦ50Т (ПР2-ЭЦ75Т) | | 0,3 | - |
| 11 | Напряжение питания лучей рельсовых цепей частотой 25 Гц измерить | 1 панель ПР2-ЭЦ25Т | | 0,3 | - |
| 12 | Напряжение питания местных элементов путевых реле ДСШ измерить | 1 панель | | 0,3 | - |
| 13 | Ток релейной нагрузки измерить | То же | | 0,3 | 0,3 |
| 14 | Ток на выходе зарядного устройства (суммарный ток релейной нагрузки и заряда батареи) измерить | -//- | | 0,3 | - |
| Итого | | | | 4,1 | 2,6 |

НОРМА ВРЕМЕНИ №161 (11.1.1)

| Наименование работ | | Измерение неконтролируемых средствами ТДМ напряжений и токов цепей питания на панели (ПРПЗ-ЭЦ, ПРПТ-ЭЦ) | | | |
|--|--|---|--|---|-----|
| Измеритель работ | Состав исполнителей | Количество исполнителей | Норма времени, чел.-ч | | |
| Панель распределительно-преобразовательная ПРП-ЭЦ | Электромеханик Электромонтер СЦБ 5 разряда – 1 | 2 | 0,056 | | |
| Панель распределительно-преобразовательная ПРПТ-ЭЦ | | | 0,045 | | |
| № п/п | Содержание работы | Учетный объем работы | Оборудование, инструмент, материал | Оперативное время на учетный объем работы, чел.-мин | |
| 1 | Отсутствие аварийной индикации визуальным осмотром проверить | 1 панель ПРП-ЭЦ (ПРПТ-ЭЦ) | Ампервольтметр ЭК-2346 (мультиметр В7-63), | 0,2 | 0,2 |

| | | | | | |
|-------|--|-------|--|-----|-----|
| 2 | Ток в цепях релейной нагрузки измерить | То же | токовые клещи АРР30R, электрические приборы панели, набор инструмента для обслуживания линейных устройств СЦБ, диэлектрические коврики и перчатки, защитные очки | 0,3 | 0,3 |
| 3 | Ток заряда батареи измерить | -//- | | 0,3 | 0,3 |
| 4 | Напряжение постоянного тока на аккумуляторной батарее измерить | -//- | | 0,3 | 0,3 |
| 5 | Напряжение рабочих цепей стрелок с электродвигателями постоянного тока РПБ-РМБ измерить | -//- | | 0,3 | - |
| 6 | Напряжение переменного тока на выходе питания рабочих цепей стрелок (без увеличения напряжения) измерить | -//- | | - | 0,3 |
| 7 | Напряжение питания контрольных реле стрелок измерить | -//- | | 0,3 | 0,3 |
| 8 | Напряжение питания светофоров измерить | -//- | | 0,3 | 0,3 |
| 9 | Напряжение питания аппаратуры рельсовых цепей измерить | -//- | | 0,3 | 0,3 |
| 10 | Напряжение питания местных элементов путевых реле ДСШ измерить | -//- | | 0,3 | - |
| 11 | Напряжение на конденсаторах местных элементов путевых реле ДСШ измерить | -//- | | 0,3 | - |
| Итого | | | | 2,9 | 2,3 |

НОРМА ВРЕМЕНИ №162 (11.1.1)

| Наименование работ | | Измерение неконтролируемых средствами ТДМ напряжений и токов цепей питания на панели (ПП25-ЭЦ, ПП50-ЭЦ) | | | | | |
|---|---|---|---|--|---------|-----------------------|--|
| Измеритель работ | | Состав исполнителей | | Количество исполнителей | | Норма времени, чел.-ч | |
| Панель преобразовательная ПП25-ЭЦ (ПП50-ЭЦ) | | Электромеханик Электромонтер СЦБ 5 разряда – 1 | | 2 | | 0,033 | |
| № п/п | Содержание работы | Учтенный объем работы | Оборудование, инструмент, материал | Оперативное время на учтенный объем работы, чел.-мин | | | |
| | | | | ПП-25ЭЦ | ПП50-ЭЦ | | |
| 1 | Отсутствие аварийной индикации визуальным осмотром проверить | 1 панель | Ампервольтметр ЭК-2346 (мультиметр В7-63), | 0,2 | 0,2 | | |
| 2 | Напряжение на луче питания путевых трансформаторов рельсовых цепей измерить | То же | токовые клещи АРР30R, электрические приборы панели, набор инструмента для обслуживания линейных устройств | 1,2 | 1,2 | | |
| 3 | Напряжение на местных элементах реле ДСШ измерить | -//- | | 0,3 | - | | |

| | | | | | |
|-------|--|------|--|-----|-----|
| 4 | Напряжение второй группы светофоров измерить | -//- | СЦБ, диэлектрические коврики и перчатки, защитные очки | - | 0,3 |
| Итого | | | | 1,7 | 1,7 |

Примечание – При наличии второй аккумуляторной батареи для ПП25-ЭЦ (ПП50-ЭЦ) оперативное время увеличить на 0,8 чел.-мин.