

УТВЕРЖДАЮ

Начальник Управления

автоматики и телемеханики

ЦДИ – филиала ОАО «РЖД»

_____ В.В. Аношкин

« 16 » _____ 2016 г.

Центральная дирекция инфраструктуры – филиал ОАО «РЖД»
Управление автоматики и телемеханики

КАРТА ТЕХНОЛОГИЧЕСКОГО ПРОЦЕССА

№ КТП ЦДИ 0549-2016

Модуль выпрямителей стабилизированных МВС24/50 (МВС28/50)
Техническое обслуживание в условиях
эксплуатации

_____ (код наименования работы в ЕК АСУТР)

Регламентированное техническое обслуживание

(вид технического обслуживания (ремонта))

_____ МОДУЛЬ

(единица измерения)

_____ 11 _____

(количество листов)

_____ 1 _____

(номер листа)

Разработал:

Отделение автоматики
и телемеханики ПКБ И

Заместитель начальника отделения

_____ В.И. Логвинов

« _____ » _____ 2016 г.

1 Состав исполнителей

Электромеханик.

2 Условия производства работ

2.1 Работа выполняется в свободное от движения поездов время (в промежутки между поездами) или технологическое «окно».

2.2 Условия и особенности выполнения работ по регламентированному техническому обслуживанию и ремонту приборов СЦБ определены:

– в «Инструкции по технической эксплуатации устройств и систем сигнализации, централизации и блокировки».

2.3 Работа производится электротехническим персоналом, имеющим группу по электробезопасности при работе в электроустановках до 1000 В не ниже III.

3 Средства защиты, измерений, технологического оснащения, монтажные приспособления, испытательное оборудование, инструменты и материалы

Средства защиты:

– средства комплексной защиты: общее и местное освещение; устройства защитного заземления (зануления, выравнивания потенциалов, понижения напряжения);

– средства индивидуальной защиты: одежда специальная защитная; перчатки хлопчатобумажные; очки защитные.

Перечень средств измерений:

– мегаомметр типа Ф4102/1-1М; напряжение на разомкнутых зажимах 100, 500, 1000 В;

– вольтметр В7-63/1.

Примечание – Класс точности приборов по постоянному току должен быть не ниже 0,5; по переменному – не ниже 1,5.

Технологическое оснащение:

– отвертка;

– пассатижи;

– электропаяльник ЭПСН-40Вт/36В или паяльная станция;

– кисть флейцевая КФ25-1 по (ГОСТ 10597-87);

– пылесос с диэлектрической насадкой;

– лампа осветительная переносная или фонарь аккумуляторный по ГОСТ 4677-82;

– чистящие средства, не содержащие аммиак и спирт.

Материалы:

– припой ПОС-61 ГОСТ 21931-76 (ПОС-40), проволочный припой Ø2мм с флюсом;

– канифоль сосновая ГОСТ 19113-84 или флюс нейтральный;

– цапон-лак НЦ-62 (цветной) ТУ 750-84-03-108-90;

– клей БФ-2 ГОСТ 12172-74 или клей универсальный;

– технический лоскут (обтирочный материал).

Примечание. Допускается использование разрешенных к применению аналогов указанных выше материалов и оборудования.

4 Подготовительные мероприятия

4.1 Подготовить средства защиты и измерений, оборудование, инструменты и материалы, приведенные в разделе 3 данной карты.

5 Обеспечение безопасности движения поездов

5.1 Проверка производится по согласованию с дежурным по станции (далее - ДСП).

6 Обеспечение требований охраны труда

6.1 При проверке устройств следует руководствоваться требованиями подразделов 2.1, 4.6 «Правил по охране труда при техническом обслуживании и ремонте устройств сигнализации, централизации и блокировки в ОАО «РЖД» (ПОТ РЖД-4100612-ЦШ -074-2015), утвержденных распоряжением ОАО «РЖД» от 26.11.2015 № 2765р, а также требованиями подраздела 5.8 «Инструкции по охране труда для электромеханика и электромонтера устройств сигнализации, централизации и блокировки в ОАО «РЖД», утвержденной распоряжением ОАО «РЖД» от 03.11.2015 № 2616р.

7 Технология выполнения работы

7.1 Технические требования

Модуль МВС24/50 (МВС28/50) должен иметь следующие характеристики источников питания аккумуляторной батареи и релейной нагрузки:

- напряжение в режиме непрерывного подзаряда «ПЗ» - Таблица 1;
- напряжение в режиме ускоренного заряда «З» - Таблица 1;

Таблица 1

Наименование модуля	Наименование параметра	Значение параметра
МВС24/50	1 Напряжение на батарее в режиме «ПЗ», В	26,8 ±0,27
	2 Напряжение на батарее в режиме «З», В	28,8 ±0,6
МВС28/50	1 Напряжение на батарее в режиме «ПЗ», В	31,3 ±0,32
	2 Напряжение на батарее в режиме «З», В	33,6 ±0,7

Примечание - параметры приведены для кислотных аккумуляторов с жидким электролитом (классика); для герметизированных аккумуляторов значение напряжения в режиме «ПЗ» должно быть изменено согласно рекомендованному напряжению непрерывного подзаряда для конкретных типов аккумуляторов.

- максимальный ток заряда батареи - не менее 20 А;
- максимальный ток нагрузки - не менее 50 А;
- максимальный выходной ток с учётом заряда аккумуляторной батареи - не более 84 А;
- напряжение включения режима заряда «З»: для номинального напряжения аккумуляторной батареи 24 В - менее (24,0±0,3) В, для номинального напряжения аккумуляторной батареи 28 В - менее (28,0±0,3) В;
- напряжение выключения режима заряда «З» и включения режима «ПЗ»: для номинального напряжения аккумуляторной батареи 24 В - более (28,0±0,3) В, для номинального напряжения аккумуляторной батареи 28 В - более (32,7±0,3) В;
- максимальное напряжение пульсаций (от пика до пика) при включённой батарее - не более 0,3 В, при отключённой батарее - не более 2,5 В;
- сохраняется питание релейной нагрузки при отключённой аккумуляторной батарее.

7.2 Проверка

7.2.1 Вид технического обслуживания модулей и панелей - регламентный.

7.2.2 Один раз в квартал следует производить внешний осмотр БПС, модуля и панели с проверкой состояния доступных для осмотра элементов и

приборов. При этом осуществляется проверка состояния и крепления монтажа, состояния контактов реле, переключателей, проверка работы схемы контроля перегорания предохранителей панели и схемы контроля БПС в модуле.

а) Состояние паек проверить визуально, монтажные провода в местах пайки не должны иметь оборванных и не припаянных жил, припой должен лежать ровным слоем без избытка и острых выступов.

б) Работа схемы контроля перегорания предохранителей панели проверяется по включению лампочки «ЛКП» на мнемосхеме панели при замыкании с помощью стержня контрольного контакта предохранителя Пр1.

в) Работа схемы контроля БПС проверяется по включению мигания лампочки «ИМВ» на табло и выключению индикатора «СЕТЬ НОРМ.» на том БПС, в цепи питания которого изъят предохранитель «СН1» -«СН7». Допускается кратковременное изъятие для проверки по одному указанному предохранителю.

7.2.3 Два раза в год следует производить проверку состояния блоков питания с измерением напряжения батареи в режиме ПЗ, проверку наличия и исправности всех блоков питания и выпрямителей, измерение тока релейной нагрузки, тока заряда батареи.

7.2.3.1 В панели изъять реле напряжения 1РН, проверить отпадание реле ФЗ и возбуждение реле ВВ. Если вентилятор не оборудован пускателем, включающим контрольное реле ВВ, установить предохранитель Пр1. Проверить, что после этого на мнемосхеме панели взамен лампочки «ЛС1» режима непрерывного подзаряда включилась лампочка «ЛФ» режима ускоренного заряда «З» батареи.

а) На панели амперметром А2 проверить значение тока заряда батареи, а амперметром А1- тока нагрузки и сопоставить их сумму с расчётным значением выходного тока МВС.

б) После того как на некоторых БПС исчезнет индикация ограничения выходного тока «РЕЖИМ Стаб. тока» проверить вольтметром V панели и переносным вольтметром с цифровой шкалой при нахождении ручек тумблеров 1В и 2В в нижнем положении, напряжение батареи ПБК-МБК, которое должно быть более 28,3 В при 12 аккумуляторах и более 33 В при 14 аккумуляторах. При меньшем напряжении отвёрткой с тонким жалом с помощью регулятора «РЕГУЛИРОВКА Напряж. повыш.» БПС увеличить выходные токи тех БПС, у которых отсутствует индикация ограничения выходного тока «РЕЖИМ Стаб. тока».

7.2.3.2 Вставить в розетку 1РН реле РНП, отрегулированное на напряжение притяжения $(28 \pm 0,3)$ В при 12 аккумуляторах и на $(32,7 \pm 0,3)$ В при 14 аккумуляторах, проверить включение реле ФЗ и лампочки «ЛС1»

вместо «ЛФ» на мнемосхеме панели.

Отрегулировать напряжение аккумуляторной батареи в режиме непрерывного подзаряда «ПЗ» в следующей последовательности.

а) Отключить на щите выключения питания ЩВП-73 или ЩВП-У аккумуляторную батарею.

б) Вольтметром V панели и переносным вольтметром с цифровой шкалой проверить напряжение ПБК-МБК, которое должно укладываться в значение $(26,8 \pm 0,27)$ В при 12 аккумуляторах и $(31,3 \pm 0,31)$ В при 14 аккумуляторах.

Внимание! Указанные напряжения на батарее приведены для аккумуляторов с жидким электролитом. При применении герметизированных аккумуляторов напряжение в режиме «ПЗ» должно быть изменено согласно рекомендованному напряжению непрерывного подзаряда применённых конкретных типов аккумуляторов.

– При необходимости снижения напряжения отверткой с тонким жалом уменьшить выходной ток с помощью регуляторов «РЕГУЛИРОВКА Напряж. норм.» тех БПС, на лицевой стороне которых светятся индикаторы ограничения выходного тока «РЕЖИМ Стаб. тока», до выключения этих индикаторов и вновь измерить напряжение ПБК-МБК. Если после выключения индикаторов «РЕЖИМ Стаб. тока» на всех БПС напряжение ПБК-МБК превышает рекомендуемое значение, то по методике п. 7.2.3.3 измерить выходные токи БПС. С помощью регуляторов «РЕГУЛИРОВКА Напряж. норм.» тех БПС, у которых измерено наибольшее значение тока, уменьшить напряжение ПБК-МБК. Указанную регулировку выполнять до установления рекомендуемого напряжения.

– При необходимости повышения напряжения отверткой с тонким жалом увеличить выходной ток с помощью регуляторов «РЕГУЛИРОВКА Напряж. норм.» тех БПС, на лицевой стороне которых не светятся индикаторы ограничения выходного тока «РЕЖИМ Стаб. тока», до включения на них этих индикаторов и вновь измерить напряжение ПБК-МБК. Указанную регулировку выполнять до установления рекомендуемого напряжения.

Включить на щите выключения питания ЩВП-73 или ЩВП-У аккумуляторную батарею.

7.2.3.3 Выходные токи блоков питания типа БПС-3ОВ/10А измеряют переносным вольтметром постоянного тока со шкалой не более 10 В и входным сопротивлением не менее 100 кОм, подключаемым к гнездам «ИЗМЕРЕНИЕ ток + –» на лицевой панели БПС. Показание вольтметра пропорционально выходному току каждого БПС с коэффициентом передачи 2А/1В, с погрешностью не более 5 %.

7.2.4 Проверку состояния и запуск преобразователя ПП резервного, гарантированного питания нагрузки осуществляют два раза в год изъятием предохранителя «СА» (Pr19) и проверкой включения индикации «ЛКРП» на мнемосхеме панели и «КРПЛ» - на табло.

7.2.5 Модули не требуют периодической проверки в условиях РТУ.

7.2.6 Блоки питания БПС-3ОВ/10А должны проходить проверку в РТУ дистанций сигнализации, централизации и блокировки.

7.2.7 Типовые приборы СЦБ, входящие в панель, например, штепсельные реле, предохранители и другие изделия, должны проходить профилактические осмотры и испытания в сроки, установленные «Инструкцией по техническому обслуживанию и ремонту устройств и систем СЦБ».

7.2.8 Контроль сопротивления изоляции.

Контроль электрического сопротивления изоляции осуществляется по индикатору «КСЗЛ» панели ПВП-ЭЦК, при снижении сопротивления изоляции «КСЗЛ»-мигает. При неисправности произведите проверку сопротивления изоляции, для этого подключите мегомметр к точкам, указанным в Таблице 2, выдержите в течение 1 мин, считайте показания.

Таблица 2

Проверяемая цепь		Параметры испытательного режима		Параметры Испытательного режима	
Точка 1	Точка 2	Испытательное напряжение, кВ эфф.	Мощность испытательной установки, кВА	Электрическое сопротивление изоляции, МОм	Испытательное напряжение, В
Соединенные между собой контакты разъема: 3,4,5 и 18 (0 отключен от корпуса)	Корпус	2,0	0,5	1000	500
Проверяемая цепь		Параметры испытательного режима		Параметры Испытательного режима	

обнаружения и устранения приведены в Таблице 3

Таблица 3 – Наиболее вероятные неисправности модуля МВС24/50 (МВС28/50)

Характер неисправности	Вероятная причина	Метод устранения
1 При снижении напряжения батареи ниже 23,7 В не включается режим заряда «З» 1.1 Мигает ячейка «Вентиляция» на табло	1.1 Не срабатывает реле ВВ из-за неисправности пускателя вентиляции	1.1 Установить предохранитель Пр1
1.2 Не светится ячейка «Вентиляция» на табло	1.2 Притянута реле ФЗ, не работает 1РН	1.2 Заменить реле 1РН (РНП)
2 При повышении напряжения батареи выше 28,3 В не включается режим непрерывного подзаряда «ПЗ»	2 Отпущено реле ФЗ, не работает 1РН	2 Заменить реле 1РН (РНП)
3 Не выключается режим «З» 3.1 Напряжение ПБК-МБК ниже 28,3 В, ИМВ на табло светится непрерывно 3.2 Напряжение ПБК-МБК ниже 28,3 В, ИМВ на табло мигает	3.1 Занижены выходные напряжения БПС 3.2 Повреждена часть БПС или перегорели предохранители СН1-СН7	3.1 Перерегулировать БПС согласно п. 7.2.3.3 3.2 Заменить неисправные изделия на исправные
4 В режиме «ПЗ» напряжение ПБК-МБК в норме [(26,8±0,3) В], мигает ИМВ на табло 4.1 Включена лампа ЛПр на мнемосхеме панели 4.2 Не включена лампа ЛПр на мнемосхеме панели	4.1 Перегорел один из предохранителей СН1 - СН7 4.2 Повреждён один из БПС	4.1 Заменить неисправный предохранитель 4.2 Заменить неисправный БПС

8 Заключительные мероприятия

8.1 Оформление результатов

8.1.1 О выполненной работе сделать запись в журнале формы ШУ-2.

Начальник отдела ПКБ И

М.Б. Зингер

Электроник ПКБ И

А.А. Кокунин

Приложение А

(справочное)

Схемы электрическая принципиальная

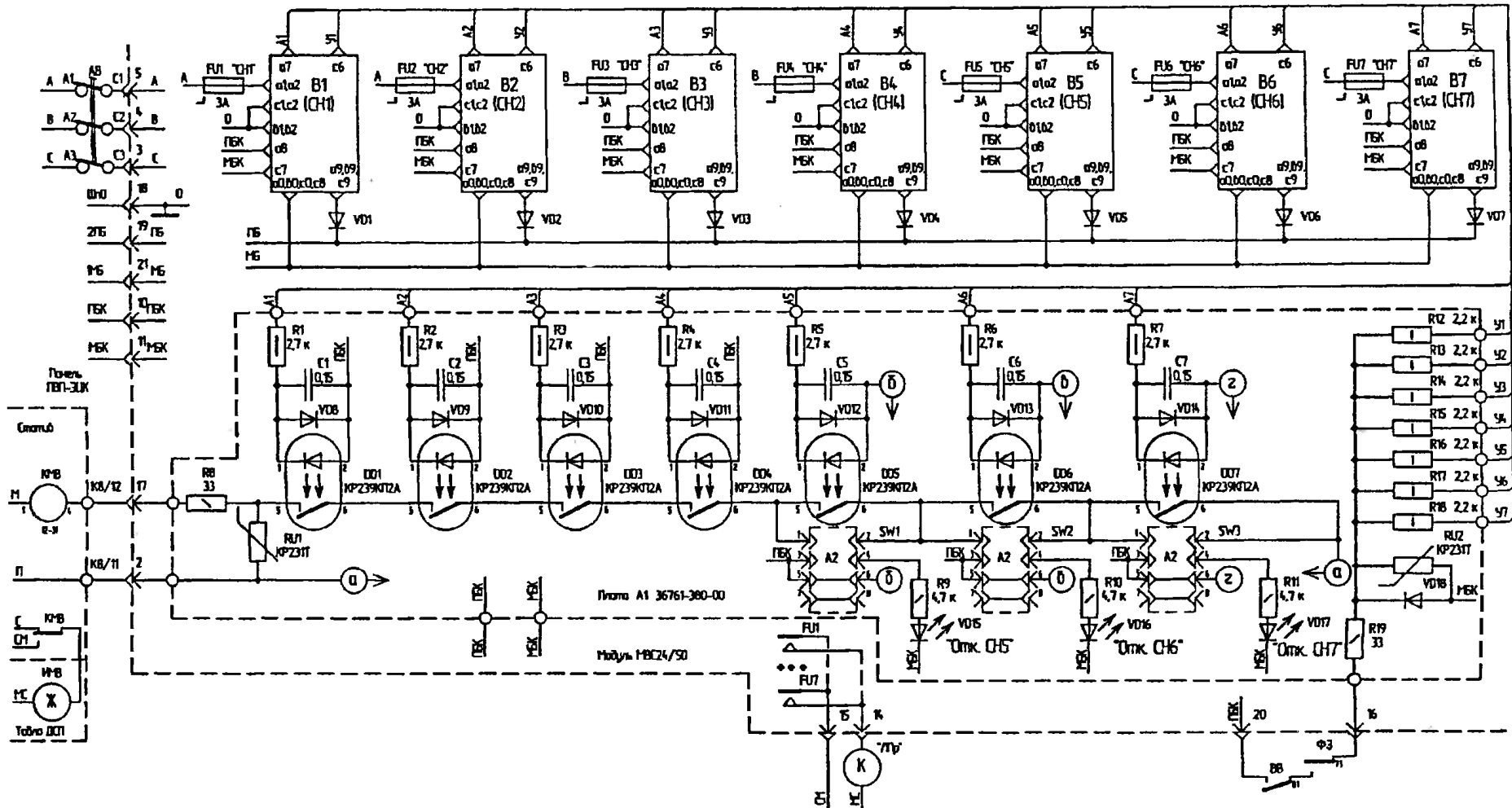


Рисунок А.1 – Схема электрическая принципиальная модуля MBC24/50 (MBC28/50)

ЛИСТ СОГЛАСОВАНИЯ

Должность	Фамилия И.О.	Дата	Подпись
Заместитель начальника Управления автоматики и телемеханики ЦДИ ОАО "РЖД"	Максименко А.И.		
Начальник отдела Управления автоматики и телемеханики ЦДИ ОАО "РЖД"	Солдатов В.И.		
Начальник отдела Управления автоматики и телемеханики ЦДИ ОАО "РЖД"	Стратюк О.В.		