

УТВЕРЖДАЮ
Начальник Управления
автоматики и телемеханики
ЦДИ филиала ОАО «РЖД»

В.В.Аношкин

«27» _____ 2017 г.

Центральная дирекция инфраструктуры – филиал ОАО «РЖД»
Управление автоматики и телемеханики

ТЕХНИКО-НОРМИРОВОЧНАЯ КАРТА

№ ТНК ЦШ 0655-2017

Блоки ГАЦ-КР

Техническое обслуживание в условиях
ремонтно-технологического подразделения

(код наименования работы в ЕК АСУТР)

Регламентированное техническое обслуживание
Текущий ремонт по техническому состоянию
(вид технического обслуживания (ремонта))

Блок

(единица измерения)

(средний разряд работ)

Н/В № 27
(норма времени)

24
(количество листов)

1
(номер листа)

Разработал:
Отделение автоматики
и телемеханики ПКБ И
главный инженер

А.В.Новиков
«27» _____ 2017 г.

1. Состав исполнителей

электромонтер п.п. 7.2.1...7.2.2;

электромеханик п.п. 7.2.3...7.2.7; 7.3

электромеханик приемщик п.п. 7.2.8...7.2.11.

2. Условия производства работ

2.1. Работы согласно [1] необходимо производить в помещениях, соответствующих действующим санитарным нормам, требованиям безопасности труда. Помещения должны быть сухими, чистыми и защищенными от влияния на проверяемые приборы и средства испытания и измерения источников вибрации, магнитных и электрических полей.

2.2. В помещениях РТУ необходимо поддерживать температуру воздуха 20_{-2}^{+5} °С и относительную влажность (30...75)%. Естественный свет должен быть рассеянным и не давать бликов, для чего на окнах должны быть шторы (жалюзи). Искусственное освещение должно сочетать местное освещение (на рабочих местах) и общее освещение (для всего помещения).

3. Средства защиты, монтажные приспособления, средства измерений, средства технологического оснащения, испытательное оборудование, инструменты и материалы

Средства защиты: рабочее место должно быть оборудовано средствами комплексной защиты – вентиляция, общее и местное освещение, устройства защитного заземления (зануления, выравнивания потенциалов, понижения напряжения), средствами индивидуальной защиты: специальная одежда, специальная обувь, перчатки хлопчатобумажные, очки защитные, средства для очистки кожи рук от клея и лака (по необходимости).

Средства измерений: граммометр часового типа Г10-0,6, (ТУ 25 03 1301 70), наборы щупов №2 и №3 (ГОСТ 882-78), линейка металлическая, мегаомметр на 500В Е6-24/1 (ЭС 0202/1) (РЛПА.411218.001ТУ), мультиметр АРРА 99, прибор стрелочный Ц4352-М1.

Средства технологического оснащения: поворотные средства для установки и подключения блока, компрессор сжатого воздуха или пылесос-воздуходувка.

Испытательное оборудование: стенд для проверки блоков СЦБ (24131 00 00А) с комплектом измерительных приборов.

Инструменты: наборы специализированного инструмента для РТУ; набор надфилей ГОСТ 1513-77; пинцет прямой 200x1,5 мм (П-228); лупа с подсветкой; электропаяльник ЭПСН-40Вт/36В ГОСТ 7219-83; клеймо ручное.

Запасные части: комплекты ЗИП.

Материалы: кисть флейц; шлифовальная шкурка СТ10СW P80...P1500* ТУ3985-009-0022333-2003; припой ПОС-61 (ПОС-40), проволочный припой Ø2мм с флюсом; цапон-лак НЦ-62 ТУ 6-21-090502-2-90 (цветной); эмаль ПФ 115 ГОСТ-6465-76; спирт технический этиловый ректификованный ГОСТ 17299-78, ГОСТ 18300; ручка капиллярная (гелевая) с черным наполнителем или перьевая и тушь черная жидкая «Гамма»; клей БФ-2 ГОСТ 12172-74; технический лоскут; этикетка установленной формы; пломбирочная мастика; канифоль сосновая.

Примечание – в процессе ремонта и проверки средства измерений, средства технологического оснащения, испытательное оборудование, инструменты и материалы могут быть заменены аналогичными, допущенными к применению и не влияющими на качество технического обслуживания.

4. Подготовительные мероприятия

4.1. Перед выполнением работ необходимо получить задание, подготовить необходимую технологическую документацию. Подключить и настроить оборудование, используемое при выполнении работ, на требуемый технологический процесс, подготовить инструмент и приспособления.

5. Обеспечение безопасности движения поездов

Работы по техническому обслуживанию и ремонту аппаратуры ЖАТ выполняются в условиях, не связанных с движением поездов.

6. Обеспечение требований охраны труда

6.1. Все работы, предусмотренные картами технологических процессов, должны производиться в соответствии с «Инструкцией по охране труда для электромеханика и электромонтера устройств сигнализации, централизации и блокировки в ОАО «РЖД», утвержденной Распоряжением ОАО «РЖД» от 03.11.2015 № 2616р.

Примечания

1. Требования по охране труда при техническом обслуживании в условиях РТУ приведены в п. 2.1, 2.2, 2.3, 2.7, 5.10.

2. Если указанные документы заменены, то следует руководствоваться замененным документом.

3. Меры безопасности персонала, приведенные ниже, должны рассматриваться как дополнительные по отношению к мерам, установленным указанной выше Инструкцией.

6.2. К работе по техническому обслуживанию и ремонту устройств СЦБ допускаются лица, достигшие возраста восемнадцати лет, прошедшие в установленном порядке обучение по специальности и охране труда, обязательный предварительный при поступлении на работу медицинский

осмотр, вводный и первичный инструктаж на рабочем месте по охране труда, противопожарный инструктаж, стажировку и проверку знаний требований охраны труда.

6.3. При выполнении работ электромеханик и электромонтер должны надеть исправные специальную одежду, специальную обувь.

6.4. На работах, связанных с загрязнением рук работникам в установленном порядке должны выдаваться смывающие и обезвреживающие средства.

6.5. При проверке электрических параметров приборов должны выполняться общие правила работы с электрическими установками и меры безопасности, изложенные в эксплуатационных документах на применяемые средства испытаний, измерений и контроля.

6.6. К работе с измерительным и испытательным оборудованием допускаются лица, обученные правилам безопасной работы на электроустановках, имеющие удостоверение о присвоении им квалификационной группы не ниже 3 при работе с напряжением до 1000 В.

6.7. В процессе выполнения работ воспрещается:

- пользоваться неисправными измерительными приборами, стендами инструментами, соединительными проводами (шнурами);

- производить подключение и отключение соединительных проводов находящихся под напряжением;

- производить чистку контактов, регулировку механических характеристик или замену деталей приборов находящихся под напряжением;

- оставлять без надзора включенные стенды, пульты, электропаяльники и другие электроприборы;

- прикасаться к токоведущим частям, к которым подключены мегаомметры или электросекундомеры;

При работе следует использовать только стандартные приспособления, подставки, устройства, щупы и инструмент с изолированными ручками.

6.8. При работе с электропаяльником следует применять специальные теплоизоляционные подставки из негорючего материала; при перерывах в работе отключать электропаяльник от источника питания; запрещается дотрагиваться рукой до корпуса включенного паяльника, припой и флюс необходимо хранить в специальной таре. В помещении, где производится пайка, запрещается принимать пищу.

6.9. Рабочие места для хранения и выдачи приборов размещают в отдельном помещении. Рабочие места для обдувки, первичной обработки,

промывки составных частей аппаратуры СЦБ должны размещаться в отдельных помещениях и быть оснащены вытяжными камерами с принудительной вытяжной вентиляцией, инструментом, средствами малой механизации, тележками для транспортирования аппаратуры СЦБ. Запас спирта и других воспламеняющихся веществ, следует хранить в плотно закрытых сосудах и в металлических ящиках.

6.10. Место работ должно иметь достаточное для их производства освещение. При необходимости следует применять специальный экран или подсветку.

Газоразрядные лампы и лампы накаливания, применяемые для общего и местного освещения, должны быть заключены в арматуру. Применение ламп без арматуры не допускается.

6.11. Кабель питающей сети переменного тока напряжением 220 В должен быть защищен установленными в этой сети предохранителями, номиналы которых должны соответствовать указанным в эксплуатационной документации на стенд, или автоматическими выключателями.

7. Технология выполнения работ

Блоки ГАЦ-КР предназначены для эксплуатации в составе горочной автоматической централизации с контролем роспуска.

7.1. Входной контроль блока

Входной контроль блоков не осуществляется в связи с прекращением их производства.

7.2. Техническое обслуживание блоков

Типы блоков ГАЦ-КР:

НГ – блок накопителя;

БП1, БП2 – блоки памяти;

ТГ1, ТГ2, ТГ3 – блоки трансляции горочные;

БИ – блок индикации;

СЧГ – блок счетчика.

7.2.1. Внешний осмотр и наружная чистка блока

Проверить внешний вид блока: целость колпака, штепсельной колодки, контактные ножи должны быть перпендикулярны основанию колодки. Проверить наличие этикетки, клейма, производственной марки, содержащей тип блока, номер, год выпуска, название предприятия-изготовителя или логотип.

Проверить соответствие позиционного и функционального обозначения, типа установленных в блоке реле в соответствии с рисунком 1.

Блок БИ		
1И PC4.503.010.П2	2И PC4.503.010.П2	2И1 PC4.503.010.П2
3И PC4.503.010.П2	3И1 PC4.503.010.П2	4И PC4.503.010.П2
5И PC4.503.010.П2	6И PC4.503.010.П2	7И PC4.503.010.П2

Блок СЧГ		
1А PC4.503.010.П2	1Б PC4.503.010.П2	1Б1 PC4.500.273.П2
2А PC4.503.010.П2	2Б PC4.503.010.П2	2Б1 PC4.500.273.П2
4А PC4.503.010.П2	4Б PC4.503.010.П2	4Б1 PC4.500.273.П2
8А PC4.503.010.П2	8Б PC4.503.010.П2	А PC4.503.010.П2
У PC4.503.010.П2	У1 PC4.500.273.П2	

Блок БП2		
1С PC4.503.010.П2	2С PC4.503.010.П2	3С PC4.503.010.П2
4С PC4.503.010.П2	5С PC4.503.010.П2	6С PC4.503.010.П2
1В PC4.500.115.П2	1Я PC4.500.115.П2	2Я PC4.500.115.П2
2В PC4.500.115.П2	1Е PC4.503.010.П2	2Е PC4.503.010.П2
1Д PC4.503.010.П2	4Е PC4.503.010.П2	8Е PC4.503.010.П2

Блок ТГ1		
СИ PC4.500.273.П2	И PC4.503.010.П2	з PC4.503.010.П2
П PC4.503.010.П2	Н PC4.500.273.П2	зА PC4.503.010.П2
1А PC4.503.010.П2	2А PC4.503.010.П2	4А PC4.503.010.П2
ПУ PC4.503.010.П2	МУ PC4.503.010.П2	К PC4.500.115.П2

Блок ТГ2		
СИ PC4.500.273.П2	И PC4.503.010.П2	СА PC4.503.010.П2
П PC4.503.010.П2	Н PC4.500.273.П2	4А1 PC4.503.010.П2
1А PC4.503.010.П2	2А PC4.503.010.П2	4А PC4.503.010.П2
ПУ PC4.503.010.П2	МУ PC4.503.010.П2	К PC4.500.115.П2
зА PC4.503.010.П2	з PC4.503.010.П2	

Блок ТГ3		
СИ PC4.500.273.П2	И PC4.503.010.П2	С1 PC4.503.010.П2
П PC4.503.010.П2	Н PC4.500.273.П2	С PC4.503.010.П2
1А PC4.503.010.П2	2А PC4.503.010.П2	4А PC4.503.010.П2
ПУ PC4.503.010.П2	МУ PC4.503.010.П2	К PC4.500.115.П2
зА PC4.503.010.П2	з PC4.503.010.П2	

Блок НГ		
1С PC4.503.010.П2	2С PC4.503.010.П2	3С PC4.503.010.П2
4С PC4.503.010.П2	5С PC4.503.010.П2	6С PC4.503.010.П2
1Е PC4.503.010.П2	2Е PC4.503.010.П2	4Е PC4.503.010.П2
з1 PC4.513.065.П2	1Д PC4.503.010.П2	8Е PC4.503.010.П2
з PC4.513.065.П2	ПМ PC4.513.065.П2	

Блок БП1		
1Д PC4.503.010.П2	2Д PC4.503.010.П2	4Д PC4.503.010.П2
1Е PC4.503.010.П2	1В PC4.500.115.П2	2В PC4.500.115.П2
2Е PC4.503.010.П2	4Е PC4.503.010.П2	8Е PC4.503.010.П2
1Я PC4.500.115.П2	Д PC4.500.273.П2	зЯ PC4.513.065.П2
Я PC4.503.010.П2	В PC4.503.010.П2	з PC4.513.065.П2

Рис.1
Обозначение блока и типы установленных в них реле

Очистить блок снаружи от пыли и грязи. Почистить контактные ножи. Они должны быть перпендикулярны штепсельной колодке. Погнутые ножи выправить. При обнаружении на металлической части корпуса блока, направляющих штырях, скобе, стопорной втулке и стопорном винте следов коррозии поврежденные места зачистить шлифовальной шкуркой, протереть ацетоном и закрасить.

7.2.2. Вскрытие блока

Удалить мастику из пломбирочных гнезд, отвернуть гайки, крепящие корпус. Снять корпус, почистить его внутри, удалить старую этикетку РТУ. Уплотняющую прокладку очистить от грязи и пыли, она должна быть целой и эластичной, поврежденную заменить.

Проверить:

- целость пластмассового корпуса;
- состояние направляющих штырей на корпусе блока – они должны быть перпендикулярны основанию блока и надежно закреплены;
- состояние скобы, стопорной втулки и стопорного винта – скоба должна быть надежно прикреплена к основанию блока, стопорная втулка зашплинтована на винте, стопорный винт не должен иметь повреждений резьбы;
- отсутствие механических повреждений (сколов, трещин) контактных колодок, плотность прижатия корпуса к основанию.

Неисправные элементы подлежат ремонту или замене.

7.2.3. Внутренний осмотр блока

Открыть заднюю крышку блока проверить состояние монтажа: монтажные провода не должны иметь нарушения изоляционного покрытия, должны быть гибкими, аккуратно без натяжения уложены и увязаны в жгут.

Проверить качество паяк со снятием полихлорвиниловых трубок: пайки должны быть ровными, гладкими, без следов канифоли, без наплывов и подтеков припоя, обратить внимание и при наличии устранить провода с обугленной, поврежденной изоляцией. При необходимости перепаять выводы.

7.2.3.1 Проверка элементов блока

Проверить соответствие номиналов диодов, при наличии их в блоке (блоки ТГ1, ТГ2, ТГ3, СЧГ): визуально проверить их состояние, крепление и качество пайки выводов. Диоды не соответствующие номиналу или имеющие следы перегрева подлежат замене. Во всех указанных блоках установлены диодные сборки КД205В.

7.2.4. Проверка надежности контакта блока с розеткой статива

Проверить надежность контакта между ножами штепсельной колодочки блока и розеткой блочного статива с помощью шаблона, в качестве которого использовать типовую рамку, применяемую на блочных стативах, с двумя штепсельными розетками.

Зазор между штепсельной колодочкой блока и штепсельной розеткой должен быть не более 1,5 мм. Для уменьшения зазора следует установить текстолитовую прокладку толщиной до 2 мм с тремя отверстиями 4,5 мм под текстолитовую пластинку, на которой закреплены штепсельные колодочки или укоротить на (2...3) мм ограничивающую втулку на стопорном винте блока (рис. 2). При отступлении от нормы произвести регулировку.

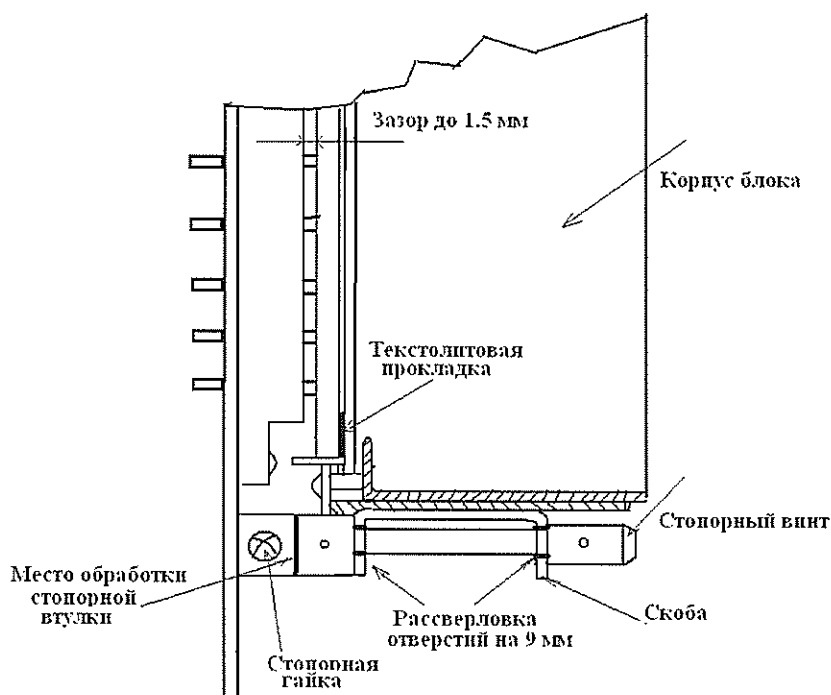


Рис.2

Улучшение крепления блока на стативах

7.2.5. Проверка реле

Поочередно провести чистку, ремонт и регулировку реле, входящих в состав блока.

7.2.5.2 Реле РКН (РС4)

Почистить реле от пыли. Проверить состояние паяк и монтажных проводов. Пайки должны быть ровными, гладкими, не иметь следов неиспарившейся канифоли. Провода и выводы катушек не должны иметь поврежденной изоляции. Сборочный чертеж реле представлен на рисунке 3.

Проверить состояние всех крепежных винтов, гаек. Проверить состояние контактной системы. Контакты тщательно очистить и протереть спиртом. Допускается производить незначительную подпилровку плоским надфилем. При регулировке контактной системы допускается подгибать контактные пружины. Контакты должны замыкаться одновременно. Механические характеристики реле должны соответствовать данным, приведенным в таблице 1. При измерении зазоров – использовать щупы, для измерения нажатий – граммометр.

Ход якоря измерить между полюсным наконечником и штифтом отлипания.

Высоту штифта отлипания измерить в притянутом положении якоря между полюсным наконечником и якорем.

Нажатие контактных пружин на неподвижный упор измерить, прикладывая щуп граммометра к концу одной разрезной контактной пластины, нажатие фиксировать в момент размыкания обеих пластин контакта.

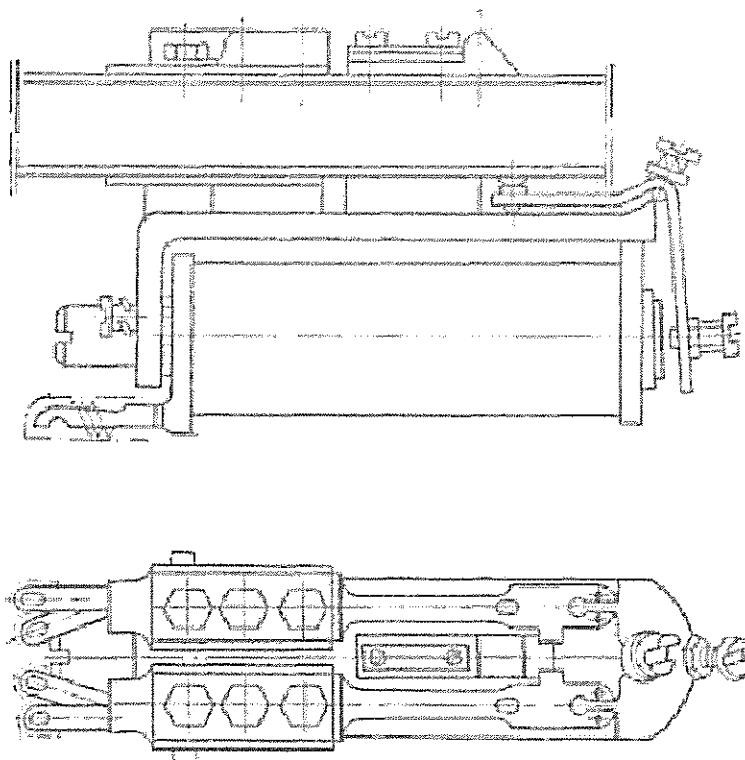


Рис.3
Сборочный чертеж реле РКН

Таблица 1

Характеристика	Предельное значение		
	PC4.500.115	PC4.503.010 PC4.500.273	PC4.513.065
Ход якоря, мм	0,8		
Высота штифта отлипания, мм	0,2±0,05	0,1±0,04	0,1±0,04
Нажатие контактных замыкающих, размыкающих и перекидных контактных пружин на неподвижный упор, не менее, Н (Гс)	0,147 (15)		
Нажатие переходных (мостовых) контактов на неподвижный упор, не менее, Н (Гс)	–	0,245 (25)	–
Нажатие контактных пружин на изоляционный упор, не менее, Н (Гс)	0,049 (5)		
Раствор контактов, не менее, мм	0,25		
Зазор между ушком контактных пружин замыкающих, размыкающих и переходных контактов и неподвижным упором, мм	0,05		

Нажатие контактных пружин на изоляционный упор измерить, прикладывая щуп граммометра к контактной пружине.

Раствор контактов измерить щупом между контактными пружинами при притянутах или опущенном якоре.

Измерить зазор между ушком контактных пружин и неподвижным упором.

Проверить сопротивление обмоток установленным нормам, указанным в таблице 2.

Таблица 2

Тип реле	Количество и тип контактов	Число витков ±10%	Сопротивление обмотки постоянному току, Ом ±10%
PC4 500.115	8з	14300	800
PC4.503.010	2з-1р-3п-1пп	I - 9700 II - 7350	600 600
PC4.513.065	3з-1р-3п	8600	500
PC4.500.273	2з-1р-2п-1пп		800

Примечание: «з» – замыкающий контакт; «р» – размыкающий контакт; «п» – перекидной контакт; «пп» – переходной (мостовой) контакт.

7.2.6. Измерение электрических параметров реле блока и проверка монтажа

В соответствии с «Программой проверки» проверить на стенде электрические цепи и зависимости, предусмотренные в блоке, электрические параметры реле блока.

Электрические параметры реле, входящих в состав блока, измеренные при температуре $(20\pm 5)^\circ\text{C}$, должны соответствовать установленным нормам.

При использовании автоматизированных систем и комплексов для проверки электрических и временных параметров реле блока необходимо руководствоваться утвержденной ЦШ эксплуатационной документацией на указанные комплексы.

Таблица 3

№п/п	Тип реле	Схемное обозначение реле	Ток срабатывания по обмотке 1-2, мА
1	РС4.503.010	1С...6С; 1Е; 2Е; 4Е; 8Е; 1Д; 2Д; 4Д; В; А; 1А; 2А; 4А; И; 1И; 4И...7И; 3; П; СА; 3А; У; ПУ; МУ	Не более 20
2	РС4.513.065	ПМ; 3; 31; 3Я	Не более 29
3	РС4.500.115	Д; 1Я; 1В; 2В; К	Не более 19
4	РС4.500.273	Н; СИ	Не более 17,5
5	РС4.503.010	4А; 4А1 (под током реле К, положение ключа Б1-3); С, С1 (под током реле И, П, 1А, К, положение ключей 1-1, Б1-6, 1-12, 2-18, 1-9, 1-22, 1-9И); 2И, 2И1 (положение ключа Б1-2); 3И, 3И1 (положение ключа Б1-3)	Не более 40
6	РС4.503.010	ПУ (под током реле СА, 1А, К, положение ключей 2-9И, 1-8, 1-22, 1-1, 1-6, Б1-18, 1-22И); МУ (под током реле СА, 1А, К, положение ключа Б2-20)	Не более 11
7	РС4.500.115	1Я, 2Я (положение ключей 2-19И, Б2-19).	Не более 38

7.2.7. Заполнение этикетки

Застопорить крепежные винты. Заполнить этикетку, положить её внутрь кожуха блока, продуть блок сжатым воздухом и передать для контрольной проверки электромеханику-приемщику.

7.2.8. Контрольная проверка

Электромеханик-приемщик должен проверить каждое реле, входящее в состав блока на соответствие техническим параметрам. Проверить крепление всех деталей, надежность пайки монтажных проводов путем протергивания.

Механические параметры реле записать в журнал, установленной формы, результаты проверки электрических параметров при использовании автоматизированной системы контроля можно оформить в виде печатного

протокола, который электромеханик-приемщик должен подписать и подшить в папку или также записать в журнал проверки.

7.2.9. Закрытие блока

Продуть блок сжатым воздухом, наклеить внутрь корпуса блока этикетку, установить корпус на блок, закрутить винты, крепящие его, при этом должен быть обеспечен видимый зазор между всеми токоведущими частями и корпусом блока не менее 3 мм. Закрыть заднюю крышку блока.

7.2.10. Проверка сопротивления изоляции

Сопротивление изоляции в нормальных климатических условиях между токоведущими частями блока и магнитопроводом должно быть не менее 100 МОм. Методика проверки указана в КТП-ЦШ 0109-2014.

Проверка сопротивления изоляции произвести мегомметром с испытательным напряжением 500 В.

При выполнении измерений следует руководствоваться эксплуатационной документацией на применяемый тип мегомметра.

7.2.11. Оформление результатов проверки

Блок считать выдержавшим испытания, если измеренные значения электрических параметров, сопротивление изоляции соответствуют установленным нормам.

При положительных результатах проверки оформить запись в журнале проверки: результаты проверки реле блоков записывать отдельной строкой по установленной форме.

Места нанесения клейма электромеханик-приемщик должен заполнить мастикой и поставить оттиск персонального клейма.

7.3. Текущий ремонт блока

7.3.1. Ремонт блока производится методом замены неисправных элементов.

7.3.2. После замены элементов сделать соответствующую запись в журнале проверки (Примечание), продолжить дальнейшую регулировку и проверку блока.

Форма журнала проверки параметров блока ГАЦ КР

№п/п	Тип блока	Номер блока/ год выпуска	Монтаж проверен, соответствует программе проверки (Норма)										13	14	15	16	17	Примечание
			2	3	4	5	6	7	8	9	10	11						
			Физический зазор между полюсом и якорем, мм	Ход якоря, мм	Высота штифта отпаивания, мм	Распор контактов, мм	Зазор между ушком контактных пружин замыкающих, размыкающих и переходных контактов и неподвижных пружин на неподвижный упор, не менее.	переходных (мостовых) контактов на неподвижный упор, не менее.	контактных пружин на изоляционный упор, не менее	Сопротивление обмоток постоянного тока, Ом	Электрические характеристики В (мА)	отусканне	срабатывание	Сопротивление изоляции тоководущих частей, МОм	Дата проверки	ФИО проверяющего	Подпись проверяющего	

Библиография

[1] Типовое положение о ремонтно-технологическом участке дистанции сигнализации, централизации и блокировке, утвержденное Распоряжением ОАО «РЖД» от 19.12.2013 №2819р.

[2] Инструкция по охране труда для электромеханика и электромонтера устройств сигнализации, централизации и блокировки в ОАО «РЖД», утвержденной Распоряжением ОАО «РЖД» от 03.11.2015 № 2616р.

[3] Правила по охране труда при техническом обслуживании и ремонте устройств сигнализации, централизации и блокировки в ОАО «РЖД», утвержденных Распоряжением ОАО «РЖД» от 26.11.2015 № 2765р.

[4 Программы проверки блоков]

9. Норма времени

Норма времени № 27.1

Наименование работы		Техническое обслуживание блоков ГАЦ-КР (БИ)				
Измеритель	исполнитель	количество исполнителей			норма времени, чел.-ч	
Блок ГАЦ-КР (БИ)	электромеханик (приемщик) - 1	3			1,192	
	электромеханик - 1				3,631	
	электромонтер СЦБ 5 разряда - 1				0,972	
п/п	Содержание работы	учтенный объем работы	оборудование, инструмент, материал	оперативное время на учетный объем работы, чел.-мин		
				эл.механик	эл.монтер	приемщик
1.	Внешний осмотр (целость колпака, штепсельной колодки, наличие этикетки, клейма, производственной марки, соответствие позиционного и функционального обозначения) произвести	1 блок	граммометр, наборы щупов, линейка металлическая, мегаомметр, мультиметр, прибор стрелочный, компрессор, комплект измерительных приборов, наборы специализированного инструмента для РТУ, набор надфилей, пинцет, лупа с подсветкой, клеймо, кисть флейц, шкурка шлифовальная, цапон-лак, эмаль, спирт технический, ручка	-	-	-
2.	Блок снаружи от пыли и грязи очистить, контактные ножи почистить, погнутые выправить	то же		-	6,9	-
3.	Блок вскрыть. Целость пластмассового корпуса, состояние направляющих штырей на корпусе блока, состояние скобы, стопорной втулки и стопорного винта, отсутствие механических повреждений (сколов, трещин) контактных колодок, плотность прижатия корпуса к основанию проверить	-//-		-	3,3	-

4.	Внутренний осмотр блока (состояние монтажа, качество паек со снятием полихлорвиниловых трубок) произвести	-//-	капиллярная (гелевая) с черным наполнителем или перьевая и тушь черная жидкая	22,5	-	-	
5.	Надежность контакта блока с розеткой статива проверить, зазор отрегулировать	-//-		2	-	-	
6.	Чистку реле (9 реле) от пыли произвести, состояние паек, монтажных проводов, крепежных винтов и гаек проверить	-//-		75,6	-	-	
7.	Регулировку контактной системы реле (9 реле) произвести	-//-		56,7	-	-	
8.	Измерение электрических параметров реле (9 реле) и проверку монтажа произвести	-//-		34,2	-	-	
9.	Блок продуть, крепежные винты застопорить, этикетку заполнить	-//-		3,9	-	-	
10.	Контрольную проверку блока на стенде и проверку монтажа произвести	-//-		-	-	56,7	
11.	Этикетку внутрь корпуса наклеить, корпус на блок установить, винты закрутить	1 блок		«Гамма», клей, лоскут технический, этикетка, мастика, канифоль, журнал проверки	-	-	2
12.	Сопротивление изоляции измерить	то же			-	-	2
13.	Журнал проверки заполнить	-//-			-	-	1,5
14.	Блок опломбировать	-//-	-		-	1,8	
Итого				194,9	52,2	64	

Норма времени № 27.2

Наименование работы		Техническое обслуживание блоков ГАЦ-КР (ТГ1)				
Измеритель	исполнитель	количество исполнителей	норма времени, чел.-ч			
Блок ГАЦ-КР (ТГ1)	электромеханик (приемщик) - 1	3	1,883			
	электромеханик - 1		4,808			
	электромонтер СЦБ 5 разряда - 1		0,972			
№ п/п	Содержание работы	учтенный объем работы	оборудование, инструмент, материал	оперативное время на учтенный объем работы, чел.-мин		
				эл.механик	эл.монтер	приемщик
1.	Внешний осмотр (целость колпака, штепсельной колодки, наличие этикетки, клейма, производственной марки, соответствие позиционного и функционального обозначения) произвести	1 блок	граммометр, наборы щупов, линейка металлическая, мегаомметр, мультиметр, прибор стрелочный, компрессор, комплект измерительных приборов, наборы специализированного инструмента	-	2	-
2.	Блок снаружи от пыли и грязи очистить, контактные ножи почистить, погнутые выправить	то же		-	16,9	-
3.	Блок вскрыть. Целость пластмассового корпуса, состояние направляющих штырей на корпусе блока, состояние скобы, стопорной втулки и стопорного винта, отсутствие механических повреждений (сколов, трещин) контактных колодок, плотность прижатия корпуса к основанию проверить	-//-		-	33,3	-
4.	Внутренний осмотр блока (состояние монтажа, качество паяк со снятием полихлорвиниловых трубок) произвести	1 блок	для РТУ, набор надфилей, пинцет, лупа с подсветкой,	22,5	-	-

5.	Соответствие номиналов диодов проверить, состояние, крепление и качество пайки их выводов визуально проконтролировать	то же	клеймо, кисть флейц, шкурка шлифовальная, цапон-лак, эмаль, спирт технический, ручка капиллярная (гелевая) с черным наполнителем или перьевая и тушь черная жидкая «Гамма», клей, лоскут технический	7,7	-	-	
6.	Надежность контакта блока с розеткой статива проверить	-//-		2,0	-	-	
7.	Чистку реле (12 реле) от пыли произвести, состояние паек, монтажных проводов, крепежных винтов и гаек проверить	-//-		100,8	-	-	
8.	Регулировку контактной системы реле (12 реле) произвести	-//-		75,6	-	-	
9.	Измерение электрических параметров реле (12 реле) и проверку монтажа блока произвести	-//-		45,6	-	-	
10.	Блок протереть, крепежные винты застопорить, этикетку заполнить	-//-		3,9	-	-	
11.	Контрольную проверку блока на стенде и проверку монтажа произвести	-//-		-	-	93,8	
12.	Этикетку внутрь корпуса наклеить, корпус на блок установить, винты закрутить	-//-		-	-	2	
13.	Сопротивление изоляции измерить	-//-		-	-	2	
14.	Результаты измерений в журнале проверки оформить	-//-		-	-	1,5	
15.	Блок опломбировать	-//-		-	-	1,8	
Итого				258,1	52,2	101,1	

Норма времени № 27.3

Наименование работы		Техническое обслуживание блоков ГАЦ-КР (СЧГ, ТГ2, ТГ3)				
Измеритель	исполнитель	количество исполнителей	норма времени, чел.-ч			
Блоки ГАЦ-КР (СЧГ, ТГ2, ТГ3)	электромеханик (приемщик) - 1	3	2,136			
	электромеханик - 1		5,522			
	электромонтер СЦБ 5 разряда - 1		0,972			
№ п/п	Содержание работы	учтенный объем работы	оборудование, инструмент, материал	оперативное время на учетный объем работы, чел.-мин		
				эл.механик	эл.монтер	приемщик
1.	Внешний осмотр (целость колпака, штепсельной колодки, наличие этикетки, клейма, производственной марки, соответствие позиционного и функционального обозначения) произвести	1 блок	граммометр, наборы щупов, линейка металлическая, мегаомметр, мультиметр, прибор стрелочный, компрессор, комплектом измерительных приборов, наборы специализированного инструмента для РТУ, набор надфилей, пинцет, лупа с подсветкой, клеймо, кисть флейц, шкурка шлифовальная, цапон-лак, эмаль, спирт технический, ручка капиллярная	-	2	-
2.	Блок снаружи от пыли и грязи очистить, контактные ножи почистить, погнутые выправить	то же		-	16,9	-
3.	Блок вскрыть. Целость пластмассового корпуса, состояние направляющих штырей на корпусе блока, состояние скобы, стопорной втулки и стопорного винта, отсутствие механических повреждений (сколов, трещин) контактных колодок, плотность прижатия корпуса к основанию проверить	-//-		-	33,3	-
4.	Внутренний осмотр блока (состояние монтажа, качество паек со снятием полихлорвиниловых трубок) произвести	-//-		22,5	-	-

5.	Соответствие номиналов диодов проверить, состояние, крепление и качество пайки их выводов визуально проконтролировать	-//-	(гелевая) с черным наполнителем или перьевая и тушь черная жидкая «Гамма», клей,	9	-	-
6.	Надежность контакта блока с розеткой статива проверить	-//-		2,0	-	-
7.	Чистку реле (14 реле) от пыли произвести, состояние паек, монтажных проводов, крепежных винтов и гаек проверить	-//-		117,6	-	-
8.	Регулировку контактной системы реле (14 реле) произвести	-//-		88,2	-	-
9.	Измерение электрических параметров реле (14 реле) и проверку монтажа блока произвести	-//-		53,2	-	-
10.	Блок протереть, крепежные винты застопорить, этикетку заполнить	-//-		3,9	-	-
11.	Контрольную проверку блока на стенде и проверку монтажа произвести	1 блок	лоскут технический, этикетка, мастика, канифоль, журнал проверки	-	-	107,3
12.	Этикетку внутрь корпуса наклеить, корпус на блок установить, винты закрутить	то же		-	-	2
13.	Сопротивление изоляции измерить	-//-		-	-	2
14.	Результаты измерений в журнале проверки оформить	-//-		-	-	1,5
15.	Блок опломбировать	-//-		-	-	1,8
Итого				296,4	52,2	114,6

Норма времени № 27.4

Наименование работы		Техническое обслуживание блоков ГАЦ-КР (НГ)					
Измеритель	исполнитель	количество исполнителей			норма времени, чел.-ч		
Блок ГАЦ-КР (НГ)	электромеханик (приемщик) - 1	3			2,135		
	электромеханик - 1				5,354		
	электромонтер СЦБ 5 разряда - 1				0,972		
№ п/п	Содержание работы	учтенный объем работы	оборудование, инструмент, материал	оперативное время на учетный объем работы, чел.-мин			
				эл.механик	эл.монтер	приемщик	
1.	Внешний осмотр (целость колпака, штепсельной колодки, наличие этикетки, клейма, производственной марки, соответствие позиционного и функционального обозначения) произвести	1 блок	граммометр, наборы щупов, линейка металлическая, мегаомметр, мультиметр, прибор стрелочный, компрессор, комплект измерительных приборов, наборы	-	2	-	
2.	Блок снаружи от пыли и грязи очистить, контактные ножи почистить, погнутые выправить	то же		-	16,9	-	
3.	Блок вскрыть. Целость пластмассового корпуса, состояние направляющих штырей на корпусе блока, состояние скобы, стопорной втулки и стопорного винта, отсутствие механических повреждений (сколов, трещин) контактных колодок, плотность прижатия корпуса к основанию проверить	1 блок	специализированного инструмента для РТУ, кисть флейц, шкурка шлифовальная, цапон-лак, эмаль, спирт технический, ручка капиллярная (гелевая) с черным наполнителем или перьевая и	-	33,3	-	
4.	Внутренний осмотр блока (состояние монтажа, качество паек со снятием полихлорвиниловых трубок)	то же		22,5	-	-	

	произвести		тушь черная жидкая «Гамма», клей, лоскут технический, этикетка, мастика, канифоль, журнал проверки				
5.	Надежность контакта блока с розеткой стativa проверить	-//-			2	-	-
6.	Чистку реле (14 реле) от пыли произвести, состояние паек, монтажных проводов, крепежных винтов и гаек проверить	-//-			117,6	-	-
7.	Регулировку контактной системы реле (14 реле) произвести	-//-			88,2	-	-
8.	Измерение электрических параметров реле (14 реле) и проверку монтажа блока произвести	-//-			53,2	-	-
9.	Блок протереть, крепежные винты застопорить, этикетку заполнить	-//-			3,9	-	-
10.	Контрольную проверку блока на стенде и проверку монтажа произвести	-//-			-	-	107,3
11.	Этикетку внутрь корпуса наклеить, корпус на блок установить, винты закрутить	-//-			-	-	2
12.	Сопротивление изоляции измерить	-//-			-	-	2
13.	Результаты измерений в журнале проверки оформить	-//-			-	-	1,5
14.	Блок опломбировать	-//-			-	-	1,8
Итого				287,4	52,2	114,6	

Норма времени № 27.5

Наименование работы		Техническое обслуживание блоков ГАЦ-КР (БП1, БП2)				
Измеритель	исполнитель	количество исполнителей			норма времени, чел.-ч	
Блоки ГАЦ-КР (БП1, БП2)	электромеханик (приемщик) - 1	3			2,237	
	электромеханик - 1				5,699	
	электромонтер СЦБ 5 разряда - 1				0,972	
№ п/п	Содержание работы	учтенный объем работы	оборудование, инструмент, материал	оперативное время на учетный объем работы, чел.-мин		
				эл.механик	эл.монтер	приемщик
1.	Внешний осмотр (целость колпака, штепсельной колодки, наличие этикетки, клейма, производственной марки, соответствие позиционного и функционального обозначения) произвести	1 блок	граммометр, наборы щупов, линейка металлическая, мегаомметр, мультиметр, прибор стрелочный, компрессор, комплектом измерительных приборов, наборы специализированного инструмента для РТУ, набор надфилей, пинцет, лупа с подсветкой, клеймо, кисть флейц, шкурка шлифовальная, цапон-лак, эмаль, спирт технический, ручка капиллярная	-	2	-
2.	Блок снаружи от пыли и грязи очистить, контактные ножи почистить, погнутые выправить	то же		-	16,9	-
3.	Блок вскрыть. Целость пластмассового корпуса, состояние направляющих штырей на корпусе блока, состояние скобы, стопорной втулки и стопорного винта, отсутствие механических повреждений (сколов, трещин) контактных колодок, плотность прижатия корпуса к основанию проверить	-//-		-	33,3	-
4.	Внутренний осмотр блока (состояние монтажа, качество паяк со снятием полихлорвиниловых трубок) произвести	-//-		22,5	-	-

5.	Надежность контакта блока с розеткой статива проверить	-//-	(гелевая) с черным наполнителем или перьевая и тушь черная жидкая	2	-	-	
6.	Чистку реле (15 реле) от пыли произвести, состояние паек, монтажных проводов, крепежных винтов и гаек проверить	-//-		125,9	-	-	
7.	Регулировку контактной системы реле (15 реле) произвести	-//-		94,5	-	-	
8.	Измерение электрических параметров реле (15 реле) и проверку монтажа блока произвести	-//-		57,1	-	-	
9.	Блок продуть, крепежные винты застопорить, этикетку заполнить	-//-		3,9	-	-	
10.	Контрольную проверку блока на стенде и проверку монтажа произвести	-//-		-	-	112,8	
11.	Этикетку внутрь корпуса наклеить, корпус на блок установить, винты закрутить	1 блок		«Гамма», клей, лоскут технический, этикетка, мастика, канифоль, журнал проверки	-	-	2
12.	Сопротивление изоляции измерить	то же			-	-	2
13.	Результаты измерений в журнале проверки оформить	-//-			-	-	1,5
14.	Блок опломбировать	-//-			-	-	1,8
Итого				305,9	52,2	120,1	

Начальник отдела ПКБ И (Ш)

Ведущий технолог ПКБ И (Ш)

А.В.Мухачев

О.А.Мокерова