

1 Состав исполнителей

Бригада, состоящая из двух электромехаников*:

– электромеханика, аттестованного в качестве приёмщика на право проверки, настройки и клеймения (пломбирования) электронных (бесконтактных) приборов, имеющего удостоверение о присвоении ему квалификационной группы не ниже IV по электробезопасности при работе с напряжением свыше 1000 В

– электромеханика, имеющего удостоверение о присвоении ему квалификационной группы не ниже III по электробезопасности при работе с напряжением до 1000 В.

* В соответствии с «Правилами по охране труда при эксплуатации электроустановок», утвержденных приказом Министерства труда №328н от 24.07.2013 г, гл.39 «Охрана труда при проведении испытаний и измерений. Испытания электрооборудования с подачей повышенного напряжения от постороннего источника»:

а) работы, связанные с повышенным напряжением (свыше 1000 В) должны проводиться двумя членами бригады (электромеханиками), имеющими группу по электробезопасности IV (производитель работ) и III (член бригады, выполняющий подготовительные функции и надзор за оборудованием).

б) При неукоснительном выполнении определенных требований и правил допускается выполнять высоковольтные испытания на стационарных испытательных установках выше 1000 В единолично электромеханику, имеющему группу III электробезопасности для работы на электроустановках до 1000 В:

- в соответствии с п.39.5 «Правил по охране труда при эксплуатации электроустановок», утвержденных приказом Министерства труда №328н от 24.07.2013 г.: «Массовые испытания материалов и изделий (средства защиты, различные изоляционные детали, масло) с использованием стационарных испытательных установок, у которых токоведущие части закрыты сплошными или сетчатыми ограждениями, а двери снабжены блокировкой, разрешается выполнять работнику, имеющему группу III, единолично в порядке, установленном для электроустановок напряжением до 1000 В, с использованием типовых методик испытаний».

- при этом, рабочее место для проведения испытаний должно соответствовать требованиям п.39.6 «Правил по охране труда при эксплуатации электроустановок», утвержденных приказом Министерства труда №328н от 24.07.2013 г.: «Рабочее место оператора испытательной установки должно быть отделено от той части установки, которая имеет

напряжение выше 1000 В. Испытательная установка, имеющая напряжение выше 1000 В, должна быть снабжена блокировкой, обеспечивающей снятие напряжения с испытательной схемы в случае открывания двери. На рабочем месте оператора должны быть предусмотрены раздельная световая сигнализация, извещающая о включении напряжения до и выше 1000 В, и звуковая сигнализация, извещающая о подаче испытательного напряжения. При подаче испытательного напряжения оператор должен стоять на изолирующем ковре».

Рабочее место оператора должно быть аттестовано установленным порядком.

в) При отсутствии в дистанции СЦБ возможности выполнять работы, связанные с испытаниями напряжением 1000 В по причине отсутствия аттестованного установленным порядком рабочего места или персонала с соответствующей группой электробезопасности, работы, предусмотренные п. 7.2.3 настоящих КТП выполняются сторонней организацией на договорной основе.

2 Условия производства работ

2.1 Техническое обслуживание и ремонт приборов СЦБ необходимо производить в помещениях, соответствующих действующим санитарным нормам, требованиям безопасности труда.

2.2 В помещениях ремонтно-технологического участка (РТУ) необходимо поддерживать температуру воздуха ($18 \div 25$) °С и относительную влажность (30...75)%. Естественный свет должен быть рассеянным и не давать бликов, для чего на окнах должны быть шторы (жалюзи). Искусственное освещение должно сочетать местное освещение (на рабочих местах) и общее освещение (для всего помещения).

2.3 Условия и особенности выполнения работ по регламентированному техническому обслуживанию и ремонту приборов СЦБ определены:

– в «Инструкции по технической эксплуатации устройств и систем сигнализации, централизации и блокировки» от 30.12.2015 № 3168р;

– в «Типовом положении о ремонтно-технологическом участке (РТУ) дистанции сигнализации, централизации и блокировки» от 19.12.2013 № 2819р.

2.4 Порядок проведения рекламационной работы изложен в СТО РЖД 05.007-2015 «Рекламационно-претензионная работа в ОАО «РЖД». Общий порядок проведения», утвержденном распоряжением ОАО «РЖД» от 30.12.2015 № 3136р.

Примечание: При выполнении работы следует руководствоваться

актуализированной версией (новой редакцией) указанных в тексте нормативных документов.

3 Средства защиты, монтажные приспособления, средства технологического оснащения, средства измерений, испытательное оборудование, инструменты и материалы

Средства защиты:

– средства комплексной защиты: вентиляция, общее и местное освещение, устройства защитного заземления (зануления, выравнивания потенциалов, понижения напряжения);

– средства индивидуальной защиты: одежда специальная защитная, очки защитные, очистители кожи рук от клея и лака (при необходимости);

Средства измерений:

– мегаомметр М4100/3 на 500 В;

Примечание – Класс точности приборов по постоянному току должен быть не ниже 1,0; по переменному – не ниже 1,5.

Испытательное оборудование:

– универсальная пробойная установка УПУ-10 (УПУ-21/1)

Инструменты:

– набор инструмента для электромеханика РТУ;

– лупа с подсветкой;

Материалы:

– спирт технический этиловый ректифицированный;

– клей БФ-2;

– технический лоскут (обтирочный материал);

– этикетка установленной формы;

– ручка капиллярная (гелевая) с чёрным наполнителем или перьевая; тушь чёрного цвета;

– щетка-сметка;

– кисть флейц;

– журнал проверки.

Примечания:

1 Приведённый перечень является примерным .

2 Допускается использование других метрологических средств измерений и испытательного оборудования, имеющих не хуже требуемой точности и пределы измерения, разрешенных к применению в ОАО «РЖД».

3 Допускается замена инструментов и расходных материалов на другие, имеющие аналогичные характеристики.

4 Подготовительные мероприятия

4.1 Ознакомиться с общими сведениями об особенностях устройства разрядника угольного искрового РУ-И-01; с техническими требованиями к электрическим характеристикам; с описанием и последовательностью выполнения технологических операций, изложенными в настоящих технологических картах.

4.2 Подготовить необходимое оборудование и измерительные приборы.

4.3 Подготовить инструменты, приспособления и материалы.

5 Обеспечение безопасности движения поездов

5.1 Работа выполняется в условиях, не связанных с движением поездов.

6 Обеспечение требований охраны труда

6.1 При выполнении работы должны соблюдаться требования действующих нормативных документов по охране труда:

– «Правила по охране труда при техническом обслуживании и ремонте устройств сигнализации, централизации и блокировки в ОАО «РЖД»» от 26.11.2015 № 2765р – раздела 3 «Требования ОТ при техническом обслуживании электроустановок напряжением до 1000 В. Общие меры безопасности»; раздела 6 «Требования ОТ при проверке и ремонте аппаратуры СЦБ»; раздела 12 «Требования ОТ при измерениях в электроустановках»;

– «Правила по охране труда при эксплуатации электроустановок» от 24.07.2013 №328н, гл.1 «Область применения Правил по охране труда при эксплуатации электроустановок»; гл.39 «Охрана труда при проведении испытаний и измерений. Испытания электрооборудования с подачей повышенного напряжения от постороннего источника».

– «Правила технической эксплуатации электроустановок потребителей» от 13.01.2003 №6, гл. 3.6 «Методические указания по испытаниям электрооборудования и аппаратов электроустановок потребителей».

– «Инструкция по охране труда для электромеханика и электромонтера устройств сигнализации централизации и блокировки в ОАО «РЖД» от 03.11.2015 № 2616р - раздел 1 «Общие требования»; раздел 2 «Требования ОТ при работе с инструментом и приспособлениями»; раздел 5 «Требования ОТ при ремонте аппаратуры СЦБ в РТУ».

– «Правила по охране труда при эксплуатации электроустановок»,

утвержденных приказом Министерства труда №328н от 24.07.2013 г, гл.39 «Охрана труда при проведении испытаний и измерений. Испытания электрооборудования с подачей повышенного напряжения от постороннего источника».

6.2 К работе с измерительным и испытательным оборудованием допускаются лица, обученные правилам безопасной работы на электроустановках; имеющие удостоверение о присвоении им квалификационной группы:

– не ниже IV по электробезопасности при работе с напряжением свыше 1000 В.**

– не ниже III по электробезопасности при работе с напряжением до 1000 В.

** - см. Примечание *.

6.3 Кабель питающей сети переменного тока напряжением 220 В должен быть защищен установленными в этой сети предохранителями, номиналы которых должны соответствовать указанным в эксплуатационной документации на применяемые стенды, или автоматическими выключателями.

6.4 Все используемые для проверки средства измерений должны быть проверены установленным порядком в соответствии с требованиями эксплуатационных документов.

6.5 Сборку и разборку измерительной схемы следует проводить при отсутствии напряжения.

ПРЕДОСТЕРЕЖЕНИЕ: ПРИ ВЫПОЛНЕНИИ РАБОТ НЕ ИСПОЛЬЗОВАТЬ НЕИСПРАВНОЕ ЭЛЕКТРОТЕХНИЧЕСКОЕ ОБОРУДОВАНИЕ, ИЗМЕРИТЕЛЬНЫЕ ПРИБОРЫ, ИНСТРУМЕНТЫ И СОЕДИНИТЕЛЬНЫЕ ПРОВОДА.

6.6 Перед началом работы с мегомметром необходимо ознакомиться с руководством по эксплуатации на применяемый тип мегомметра.

6.7 Измерение сопротивления изоляции мегомметром должно осуществляться на отключённых токоведущих частях, с которых снят заряд путём предварительного их заземления.

ВНИМАНИЕ: НА ИЗМЕРИТЕЛЬНЫХ ГНЁЗДАХ МЕГАОММЕТРА ФОРМИРУЕТСЯ ОПАСНОЕ НАПРЯЖЕНИЕ.

6.8 Перед проведением работ по измерению напряжения пробоя на универсальной пробойной установке УПУ-10 ознакомиться с руководством по эксплуатации УПУ.

ВНИМАНИЕ: ЗАПРЕЩАЕТСЯ РАБОТАТЬ НА УСТАНОВКЕ:

1) БЕЗ ЗАЗЕМЛЕНИЯ;

2) С НЕИСПРАВНЫМ КОРОТКОЗАМЫКАТЕЛЕМ;

3)СО СНЯТЫМИ КРЫШКАМИ.

6.9 Рабочие места должны иметь достаточное освещение. Газоразрядные лампы и лампы должны быть заключены в арматуру.

7 Технология выполнения работы

7.1 Контролируемые технические параметры:

- сопротивление изоляции разрядника РУ-И-01 не менее 200 МОм.
- статическое переменное напряжение пробоя на частоте 50 Гц должно быть в пределах 1820... 3380 В .

7.2 Входной контроль

7.2.1 Внешний осмотр, проверка маркировки, наружная чистка.

Произвести осмотр разрядника, визуально проверить:

- наличие на корпусе разрядника маркировки (производственной марки, логотипа и/или наименования) предприятия-изготовителя с указанием наименования защитного модуля (модификация); заводского номера; года изготовления;

- отсутствие механических повреждений корпуса разрядника;
- отсутствие обугливания и оплавлений корпуса;
- при встряхивании отсутствие посторонних звуков и признаков наличия в разряднике посторонних предметов;
- очистить от пыли и грязи

7.2.2 Проверка сопротивления изоляции разрядника РУ-И-01.

Мегаомметром испытательным напряжением 500 В, проверить сопротивление изоляции на выводах разрядника «X1»-«X2», «X1»- элементы крепления, «X2»-элементы крепления. Полученные данные должны соответствовать требованиям п. 7.1.

7.2.3 Проверка напряжения пробоя разрядника РУ-И-01 универсальной пробойной установкой УПУ-10 (выполняется электромехаником, имеющим удостоверение о присвоении ему квалификационной группы не ниже IV по электробезопасности при работе с напряжением свыше 1000В).

7.2.3.1 Надежно заземлить УПУ-10 гибким медным проводом сечением не менее 2,5мм², прилагаемым к установке;

7.2.3.2 Подключить провода выхода к разряднику РУ-И-01, а УПУ-10 к сети сетевым шнуром, включить автомат «СЕТЬ», спецключ повернуть в положение «ВКЛ», нажать кнопку «ПУСК»;

7.2.3.3 Установить переключатель в положение, соответствующее режиму переменного напряжения частотой 50Гц.

ВНИМАНИЕ: ИЗМЕНЕНИЕ ПОЛОЖЕНИЯ ПЕРЕКЛЮЧАТЕЛЯ

«ПОСТОЯННЫЙ/ПЕРЕМЕННЫЙ» ПРОИЗВОДИТЬ ДО НАЖАТИЯ КНОПКИ «ВКЛ» СООТВЕТСТВУЮЩЕГО СЕКТОРА - 1кВ, 3кВ или 10кВ;

7.2.3.4 Выбрать необходимое испытательное напряжение, нажав кнопку «ВКЛ» соответствующего сектора - 3кВ. (Переключение на другой предел испытательного напряжения возможно только после установки в исходное положение (крайнее левое до упора) ручки «Регулятор напряжения».

7.2.3.5 Плавно вращая ручку «Регулятор напряжения» повышать выходное напряжение до момента пробоя разрядника. Пробой разрядника сопровождается характерным звуком образования электрической дуги в разряднике и резким снижением напряжения на выходе пробойной установки. Значение напряжения на выходе пробойной установки до момента пробоя соответствует напряжению пробоя разрядника РУ-И-01

Примечание - одиночные случаи пробоя разрядника являются следствием процесса ионизации и при обработке результатов испытаний не учитываются.

7.2.3.6 По окончании испытания ручку «Регулятор напряжения» следует установить в исходное положение, вращая ее против часовой стрелки до упора. Далее следует отключить испытательное напряжение кнопкой «ВЫКЛ» и после этого отключить установку нажатием кнопки «СТОП».

7.2.3.7 Разрядник РУ-И-01 считать пригодным для дальнейшей эксплуатации, если статическое напряжение пробоя соответствует п. 7.1.

7.2.4 Заполнение и наклеивание этикетки

– заполнить этикетку о проверке;

– наклеить этикетку.

7.2.5 Заполнение журнала проверки.

Выполнить по п. 8.1.

7.3 Техническое обслуживание

7.3.1 Внешний осмотр, проверка маркировки, наружная чистка

Проверку провести по п. п. 7.2.1; 7.2.2; 7.2.3.

Дополнительно к п. 7.2.1:

– проверить наличие этикетки о предыдущей проверке в РТУ (этикетки со штриховым кодом);

– очистить корпус разрядника снаружи от пыли и грязи;

– проверить отсутствие обугливания и оплавлений корпуса;

– удалить этикетку о предыдущей проверке.

7.3.2 Заполнение и наклеивание этикетки выполнить по п.7.2.3

7.3.3 Заполнение журнала проверки

Выполнить по п. 8.1.

8 Заключительные мероприятия, оформление результатов работы

8.1 Заполнить журнал проверки разрядника угольного искрового РУ-И-01 (Рисунок А.2)

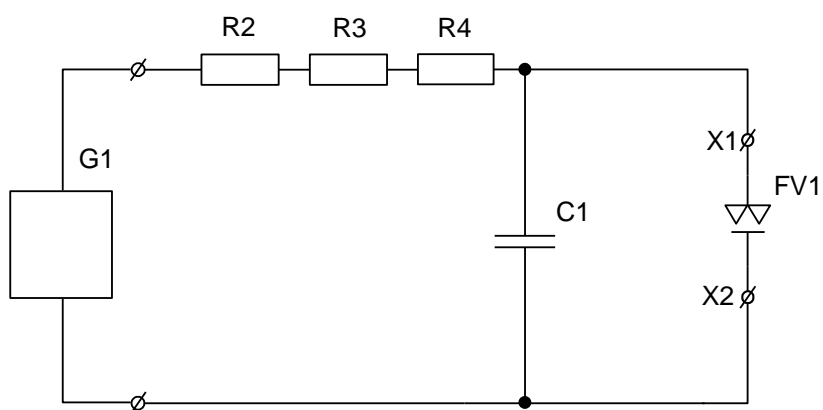
8.1.1 При соответствии проверенных параметров установленным требованиям, результаты проверки записать в журнале.

8.1.2 При несоответствии проверенных параметров установленным требованиям в п.7.2 выполнить действия согласно СТО РЖД 05.007-2015 «Рекламационно-претензионная работа в ОАО «РЖД». Общий порядок проведения», утвержденного распоряжением от 30.12.2015 № 3136р.

8.2 По окончании работы необходимо:

- выключить питание;
- разобрать схему проверки, отключить измерительные приборы;
- инструмент, приспособления, приборы привести в надлежащий порядок (разместить на специальных стеллажах и шкафах);
- привести рабочий стол в порядок.

Приложение А (обязательное)



FV1 – разрядник РУ-И-01,
 G1, R2, R3, R4, C1 – см. таблицу

Обозначение	Наименование	Основные требуемые Характеристики	Рекомендуемый тип
G1	Универсальная пробойная установка	Род выходного напряжения – постоянный, переменный Выходное напряжение 0-10кВ (0-4кВ)	УПУ-10, (УПУ-21)
C1	Конденсатор	1. Емкость, пФ - 6600 ±20% 2. Напряжение, кВ, не менее 5,0.	3 шт К15-5-5 кВ 2200 пФ (параллельно)
R2... R4	Набор резисторов	Суммарное сопротивление –1500 кОм; Суммарная мощность, не менее 6 Вт	МЛТ-2, 500 кОМ (последовательно)

Рисунок А.1 - Проверка напряжения пробоя разрядника РУ-И-01 при переменном напряжении 50 Гц.

№ п/п	№ разрядника	Год выпуска	Сопрот. изоляции «X1»-«X2», МОм	Сопрот. изоляции «X1»-элементы крепления, МОм	Сопрот. изоляции «X2»-элементы крепления, МОм	Упр, ≈В	Примечания	Дата проверки	Роспись проверяющего

Рисунок А.2 - Форма журнала проверки разрядника угольного искрового РУ-И-01.

Примечание - Требования к порядку оформления, ведения и хранения журналов и протоколов проверки приборов установлены в разделе VI «Типового положения о ремонтно-технологическом участке дистанции СЦБ» от 19.12.2013 № 2819р

Начальник отдела отделения АТ ПКБ И

Л.Е. Горбунов

Ведущий технолог отделения АТ ПКБ И

И.А. Садовник