

УТВЕРЖДАЮ
Начальник Управления
автоматики и телемеханики
ЦДИ – филиала ОАО «РЖД»



В.В. Аношкин

«10» 09 2018 г.

Центральная дирекция инфраструктуры – филиал ОАО «РЖД»
Управление автоматике и телемеханики

КАРТА ТЕХНОЛОГИЧЕСКОГО ПРОЦЕССА

№ КТП ЦШ 0929-2018

Технические средства управления и контроля устройствами СЦБ на базе
аппаратно-программных средств.

Микропроцессорная централизация EBI Lock 950.

Проверка управляющего комплекса, каналов связи средствами встроенного
диагностирования

(код наименования работы в ЕК АСУТР)

Регламентированное техническое обслуживание

(вид технического обслуживания (ремонта))

шкаф

(единица измерения)

9

(количество листов)

1

(номер листа)

Разработал:

Отделение автоматике
и телемеханики ПКБ И

Главный инженер отделения

А.В. Новиков

«16» 07 2018 г.

1. Состав исполнителей:

Электромеханик.

2. Условия производства работ

2.1. Проверка управляющего комплекса, каналов связи средствами встроенного диагностирования (далее по тексту – процессорное устройство) производится без прекращения функционирования системы.

2.2. Работа производится электротехническим персоналом, имеющим группу по электробезопасности при работе в электроустановках до 1000 В не ниже III, перед началом работ проинструктированным в установленном порядке.

2.3. К работе допускается обслуживающий персонал, прошедший специальную подготовку и выдержавший испытания в знаниях условий эксплуатации системы в соответствии с процедурами принятыми в ОАО «РЖД».

3. Средства защиты, измерений, технологического оснащения; монтажные приспособления, испытательное оборудование, инструменты, техническая документация

- специальный ключ от шкафа процессорного устройства с процессором R3 (IPU950), R4N или R4M;
- лампа осветительная переносная или фонарь аккумуляторный, ГОСТ 4677-82;
- лестница-стремянка, ГОСТ 26887-86;
- заземляющий браслет.

Примечание. Допускается использование разрешенных к применению аналогов указанных выше материалов и оборудования.

4. Подготовительные мероприятия

4.1. Убедиться в отсутствии аварийной индикации на АРМ ДСП (АРМ ДНЦ) и АРМ ШН. При наличии аварийной индикации принять меры к выяснению и устранению причин.

4.2. Сделать запись в Журнале формы ШУ-2 о начале выполняемой работы.

5. Обеспечение безопасности движения поездов

5.1. Проверка выполняется с согласия дежурного по станции без оформления записи в Журнале осмотра путей, стрелочных переводов, устройств сигнализации, централизации и блокировки, связи и контактной сети формы ДУ-46.

5.2. При выполнении работы обеспечить безопасность движения в соответствии с требованиями Инструкции по обеспечению безопасности движения поездов при технической эксплуатации устройств и систем СЦБ (ЦШ-530-11), утвержденной распоряжением ОАО «РЖД» от 20 сентября 2011 года № 2055р.

Примечание. Здесь и далее по тексту целесообразно проверить действие ссылочных документов. Если ссылочный документ заменен (изменен), то при пользовании данной картой технологического процесса следует руководствоваться заменяющим (измененным) документом. Если ссылочный документ отменен без замены, то применяется та часть текста, где не затрагивается ссылка на этот документ.

6. Обеспечение требований охраны труда

6.1. При выполнении работы следует руководствоваться требованиями, изложенными в разделе 3 и подразделе 4.4 раздела 4 «Правил по охране труда при техническом обслуживании и ремонте устройств сигнализации, централизации и блокировки в ОАО «РЖД» (ПОТ РЖД-4100612-ЦШ -074-2015), утвержденных распоряжением ОАО «РЖД» от 26 ноября 2015 года №2765р.

ПРЕДОСТЕРЕЖЕНИЕ. Перед проведением работ с использованием лестницы-стремянки необходимо проверить наличие на нижних концах лестницы-стремянки башмаков (подпятников) из резины или другого нескользящего материала, наличие запирающего устройства, а также отметки установленной формы о проверке лестницы-стремянки.

ВНИМАНИЕ. Место работ должно иметь достаточное для их производства освещение. При необходимости следует применять переносные осветительные приборы.

7. Технология выполнения работ


7.1. Общий порядок проверки управляющего комплекса с центральным процессором R3(IPU950), каналов связи средствами встроенного диагностирования.

7.1.1 Специальным ключом открыть дверь шкафа процессорного устройства централизации R3 (IPU950).

7.1.2 Надеть заземляющий браслет и присоединить его к корпусу шкафа.


7.1.3 Проверить индикацию на лицевой панели модуля питания PSM.

Таблица 1.

Внешний вид	Наименование	Индикатор	Нормальная индикация	Индикация при неисправности
	Модуль PSM	«+5V»	Горит зеленый	Не горит
		«+12V»	Горит зеленый	Не горит
		«-12V»	Горит зеленый	Не горит
		«115/230V»	Показывает входное напряжение	

7.1.4 Проверить индикацию на лицевой панели модуля центрального процессора СРМ.

Таблица 2.

Внешний вид	Наименование	Индикатор	Нормальная индикация	Индикация при неисправности
	Модуль СРМ	«RUN»	Горит зеленый	Не горит
		«ONL»	Горит зеленый	Не горит
		«SRV»	Не горит / Горит желтым	Не горит при работе в сервисном режиме
		«ERR»	Не горит	Горит красным

7.1.5 При индикации, соответствующей нормальному режиму работы, отсоединить заземляющий браслет от корпуса шкафа и закрыть шкаф специальным ключом.


7.2. *Общий порядок проверки управляющего комплекса с центральным процессором EBILock 950R4N, каналов связи средствами встроенного диагностирования.*

7.2.1 Специальным ключом открыть дверь шкафа процессорного устройства централизации.

7.2.2 Надеть заземляющий браслет и присоединить его к корпусу шкафа.

7.2.3 Проверить индикацию на модуле питания, расположенном справа на центральном процессорном устройстве (ЦПУ).

Таблица 3.



Наименование	Индикатор	Нормальная индикация	Индикация при неисправности
Модуль питания	«+12V»	Горит зеленый	Не горит
	«+5V»	Горит зеленый	Не горит
	«+3,3V»	Горит зеленый	Не горит

7.2.4 Проверить индикацию центрального процессора, расположенного слева на центральном процессорном устройстве (ЦПУ).

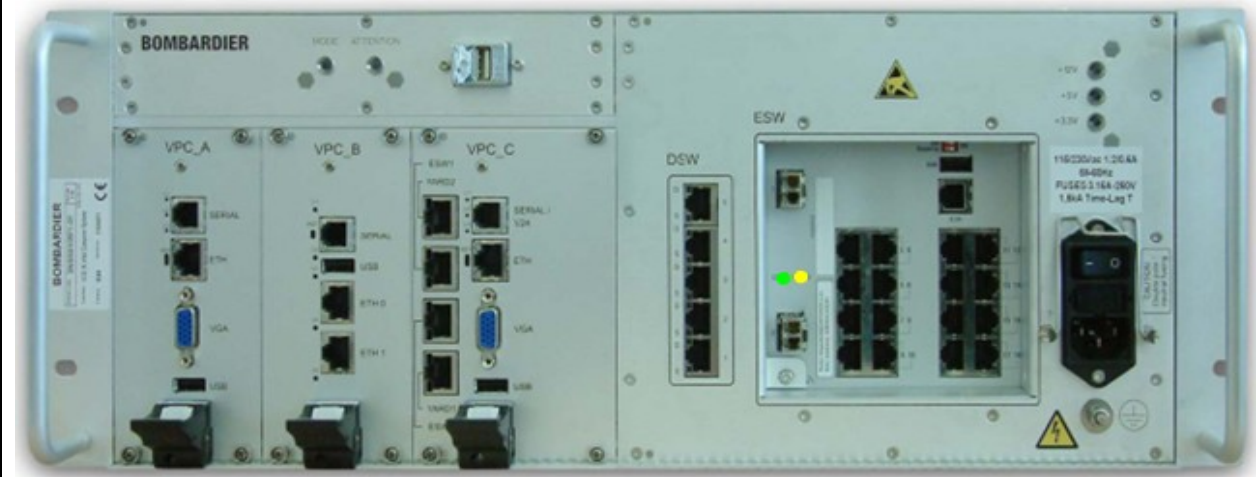
Таблица 4.



Наименование	Индикатор	Нормальная индикация	Индикация при неисправности
Модуль центрального процессора	«Mode»	Горит зеленый мигающий 2 вспышки в 1 сек (online) / Горит зеленый мигающий 1 вспышка в 1 сек (stand by)	Не горит
	«Attention»	Горит янтарный	Не горит

7.2.5 Проверить индикацию на коммутаторе системы передачи данных АРМ/ИТІ (ESW).

Таблица 5.



Наименование	Индикатор	Нормальная индикация	Индикация при неисправности
Коммутатор ESW	«LS»	Горит зеленый / Мигающий зеленый (1 вспышка в 1сек) (порт в режиме ожидания) / Мигающий зеленый (3 вспышки в 1сек) (порт отключен)	Не горит
	«DA»	Не горит (нет приема данных по текущему порту) / Желтый мигающий (прием данных по текущему порту)	

7.2.6 При индикации, соответствующей нормальному режиму работы, отсоединить заземляющий браслет от корпуса шкафа и закрыть шкаф специальным ключом.


7.3. *Общий порядок проверки управляющего комплекса с центральным процессором EBILock 950R4M, каналов связи средствами встроенного диагностирования.*

7.3.1 Открыть специальным ключом шкаф процессорного устройства централизации.

7.3.2 Надеть заземляющий браслет и присоединить его к корпусу шкафа.

7.3.3 Проверить индикацию на модуле питания, расположенном в центре на центральном процессорном устройстве (ЦПУ).

Таблица 6.



Наименование	Индикатор	Нормальная индикация	Индикация при неисправности
Модуль питания	«+12V»	Горит зеленый	Не горит
	«+5V»	Горит зеленый	Не горит
	«+3,3V»	Горит зеленый	Не горит

7.3.4 Проверить индикацию на модуле центрального процессора VCS_R, расположенного в центре ЦПУ.


Таблица 7.



Наименование	Индикатор	Нормальная индикация	Индикация при неисправности
Модуль центрального процессора	«Mode»	Горит зеленый мигающий 2 вспышки в 1 сек (online) / Горит зеленый мигающий 1 вспышка в 1 сек (stand by)	Не горит
	«Attention»	Горит янтарный	Не горит

7.3.5 Проверить индикацию на коммутаторе системы передачи данных АРМ/ИТІ (ESW), расположенного справа на ЦПУ.

Таблица 8.



Наименование	Индикатор	Нормальная индикация	Индикация при неисправности
Коммутатор ESW	«LS»	Горит зеленый / Мигающий зеленый (1 вспышка в 1сек) (порт в режиме ожидания) / Мигающий зеленый (3 вспышки в 1сек) (порт отключен)	Не горит
	«DA»	Не горит (нет приема данных по текущему порту) / Желтый мигающий (прием данных по текущему порту)	

7.3.6 При индикации, соответствующей нормальному режиму работы, отсоединить заземляющий браслет от корпуса шкафа и закрыть шкаф специальным ключом.

7.4. Если индикация не соответствует нормальному режиму работы устройств необходимо перейти к технологическому процессу поиска и устранения неисправности.

8. Заключительные мероприятия, оформление результатов работы

После окончания проверки управляющего комплекса, каналов связи средствами встроенного диагностирования оповестить дежурного по станции об окончании работы, сделать запись в журнале ШУ-2 о проведенной работе и внести результаты выполнения работы в систему ЕКАСУИ в соответствии с требованиями, изложенными в подразделе 4.1 раздела 4 «Порядка планирования, учета и контроля выполнения работ в хозяйстве автоматики и телемеханики», утверждённого распоряжением ОАО «РЖД» от 18 июля 2017 года №1383р.