

УТВЕРЖДАЮ
Начальник Управления
автоматики и телемеханики
ЦДИ — филиала ОАО «РЖД»



В.В.Аношкин
«02» 2019 г.

Центральная дирекция инфраструктуры – филиал ОАО «РЖД»
Управление автоматики и телемеханики

ТЕХНИКО-НОРМИРОВОЧНАЯ КАРТА

№ ТНК-ЦДИ 0984-2019

Блок релейный электрической централизации СГ-76У
Входной контроль и техническое обслуживание в условиях
ремонтно-технологического подразделения

_____ (код работы в ЕК АСУТР)

Регламентированное техническое обслуживание
Текущий ремонт по техническому состоянию
(вид технического обслуживания (ремонта))

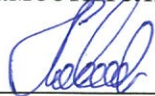
_____ блок
(единица измерения)

_____ (средний разряд работ)

_____ (норма времени)

_____ 13 _____ 1 _____
(количество листов) (номер листа)

Разработал:
отделение автоматики
и телемеханики ПКБ И
Заместитель начальника


В.И.Логвинов
«26» 09 2019 г.

1. Состав исполнителей

электромонтер п.п. 7.2.1, 7.2.2;

электромеханик п.п. 7.2.3...7.2.6; п. 7.3;

электромеханик-приемщик п.7.1; п.п. 7.2.7...7.2.10.

2. Условия производства работ

2.1. Работы согласно Типовому положению о ремонтно-технологическом участке дистанции сигнализации, централизации и блокировке, утвержденное Распоряжением ОАО «РЖД» от 19.12.2013 №2819р необходимо производить в помещениях, соответствующих действующим санитарным нормам, требованиям безопасности труда. Помещения должны быть сухими, чистыми и защищенными от влияния на проверяемые приборы и средства испытания и измерения источников вибрации, магнитных и электрических полей.

2.2. В помещениях РТУ необходимо поддерживать температуру воздуха 20_2^{+5}°C и относительную влажность (30...75)%. Естественный свет должен быть рассеянным и не давать бликов, для чего на окнах должны быть шторы (жалюзи). Искусственное освещение должно сочетать местное освещение (на рабочих местах) и общее освещение (для всего помещения).

3. Средства защиты, монтажные приспособления, средства измерений, средства технологического оснащения, испытательное оборудование, инструменты и материалы

Рабочее место должно быть оборудовано – вентиляцией, общим и местным освещением.

Средства защиты: рабочее место должно быть оборудовано средствами комплексной защиты – устройствами защитного заземления (зануления, выравнивания потенциалов, понижения напряжения), средствами индивидуальной защиты: одежда специальная защитная, перчатки хлопчатобумажные, очки защитные, очистители кожи рук от клея и лака (по необходимости).

Средства измерений: граммометр часового типа Г10-0,6, Г25-1,5 (ТУ 25 03 1301-70), наборы щупов №2 и №3 (ГОСТ 882-78), линейка металлическая, мегаомметр на 500В Е6-24/1 (ЭС 0202/1) (РЛПА.411218.001ТУ), мультиметр АРРА 99, прибор стрелочный Ц4352-М1, электросекундомер Ф 291.

Средства технологического оснащения: поворотные средства для установки и подключения блоков, компрессор сжатого воздуха или пылесос-воздуходувка.

Испытательное оборудование: стенд для проверки блоков СЦБ с комплектом измерительных приборов.

Инструменты: наборы специализированного инструмента для РТУ; набор надфилей ГОСТ 1513-77; пинцет прямой 200x1,5 мм (П-228); лупа с подсветкой; электропаяльник ЭПСН-40Вт/36В ГОСТ 7219-83; клеймо ручное.

Запасные части: комплекты ЗИП.

Материалы: кисть флейц; шлифовальная шкурка СТ10СW P80...P1500* ТУ3985-009-0022333-2003; припой ПОС-61 (ПОС-40), проволочный припой Ø2мм с флюсом; цапон-лак НЦ-62 ТУ 6-21-090502-2-90 (цветной); эмаль ПФ 115 ГОСТ-6465-76; спирт технический этиловый ректифицированный ГОСТ 17299-78, ГОСТ 18300; ручка капиллярная (гелевая) с черным наполнителем или перьевая и тушь черная жидкая «Гамма»; клей БФ-2 ГОСТ 12172-74; ацетон; технический лоскут; этикетка установленной формы; пломбирочная мастика; канифоль сосновая.

Машины и механизмы: специализированный автотранспорт типа АС-КИП-1 для доставки аппаратуры ЖАТ к месту технического обслуживания и ремонта и к месту эксплуатации.

Примечание: в процессе ремонта и проверки средства измерений, средства технологического оснащения, испытательное оборудование, инструменты и материалы могут быть заменены аналогичными, допущенными к применению и не влияющими на качество технического обслуживания.

4. Подготовительные мероприятия

4.1. Перед выполнением работ необходимо получить задание, подготовить необходимую технологическую документацию. Подключить и настроить оборудование, используемое при выполнении работ, на требуемый технологический процесс, подготовить инструмент и приспособления.

5. Обеспечение безопасности движения поездов

Работы по техническому обслуживанию и ремонту приборов СЦБ выполняются в условиях, не связанных с движением поездов.

6. Обеспечение требований охраны труда

6.1. Работы по данной технологической карте выполняются при соблюдении требований разделов 2 (п. 2.2, п.2.3, 2.7), 5 (п. 5.10) «Инструкции по охране труда для электромеханика и электромонтера устройств сигнализации, централизации и блокировки в ОАО «РЖД» от 3.11.2015 № 2616р и раздела 6 «Правил по охране труда при техническом обслуживании и

ремонте устройств сигнализации, централизации и блокировки в ОАО «РЖД» от 26.11.2015 №2765р.

Примечание: Если указанные документы заменены, то следует руководствоваться замененными документами.

6.2. Проверку и регулировку механических характеристик реле и ремонт аппаратуры необходимо проводить при снятом напряжении.

6.3. Перед ремонтом аппаратура должна быть очищена от грязи. Перед началом работ по продувке аппаратуры необходимо включить вытяжную вентиляцию, установить прибор в продувочную камеру, затем взять в руку шланг с наконечником, после чего плавно открыть кран воздушной магистрали.

При выполнении работ по продувке аппаратуры необходимо пользоваться защитными очками.

6.5. В помещениях, специально отведенных для промывки приборов и деталей бензином (или другими разрешенными к применению растворителями), курить и пользоваться открытым огнем ЗАПРЕЩАЕТСЯ.

6.6. При выполнении работ по продувке аппаратуры необходимо пользоваться защитными очками. Перед продувкой аппаратуры необходимо проверить отсутствие повреждений на воздушном шланге и надежность присоединения его штуцера к воздушной магистрали.

6.7. Перед продувкой аппаратуры с использованием пневматического ручного пистолета или форсунки необходимо проверить отсутствие повреждений на воздушных шлангах, надежность крепления и присоединений шланга к ним и к воздушной магистрали.

По окончании продувки необходимо перекрыть воздух воздушной магистрали, затем убрать шланг на место.

6.8. Перед началом измерений необходимо визуально проверить состояние изоляции измерительных приборов, фиксацию разъемов.

6.9. При ремонте, регулировке, проверке и настройке реле, плат, блоков и других деталей аппаратуры следует использовать специальные приспособления, подставки, устройства, шаблоны, щупы и инструмент с изолирующими рукоятками.

6.10. При выполнении работ по регулировке и ремонту реле на стендах работник РТУ должен перед установкой реле в штепсельную колодку установить регуляторы подачи напряжения в нулевое положение; при снятии реле с проверочной колодки - сначала отключить напряжение с реле.

ЗАПРЕЩАЕТСЯ оставлять без присмотра включенные стенды.

6.11. Эксплуатация испытательных стендов, подключение их к электросети и заземление выполняется в соответствии с Руководством по эксплуатации на данные изделия.

6.12. Требования охраны труда при выполнении работ с использованием **мегаомметра:**

– Измерение сопротивления изоляции мегаомметром следует осуществлять на отключенных токоведущих частях, с которых снят остаточный заряд путем предварительного их заземления. Заземление с токоведущих частей следует снимать только после подключения мегаомметра.

– При измерении сопротивления изоляции **ЗАПРЕЩАЕТСЯ** прикасаться к токоведущим частям, к которым присоединен мегаомметр. После окончания работы следует снять с токоведущих частей остаточный заряд путем их кратковременного заземления или закорачивания измеряемых цепей.

– Во время грозы или при ее приближении производство измерений **ЗАПРЕЩАЕТСЯ**.

– Допускается использование электронных и электромеханических мегаомметров, разрешенных к применению в качестве измерительных средств в устройствах ЖАТ. Необходимый измерительный диапазон и напряжение определяется технологическими картами для устройств и систем, в которых выполняются измерения. Работник, использующий конкретный тип мегаомметра, должен изучить руководство по эксплуатации данного прибора, специфику работы с ним и требования по технике безопасности.

6.13. Требования охраны труда при выполнении работ **электрическим паяльником:**

– Паяльник, находящийся в рабочем состоянии, следует устанавливать на огнезащитные подставки, исключающие его падение, и в зоне действия местной вытяжной вентиляции.

– Сборку, фиксацию, поджатие соединяемых элементов, нанесение припоя, флюса и других материалов на сборочные детали следует проводить с использованием специальных приспособлений или инструментов, указанных в технологической документации.

– Во избежание ожогов расплавленным припоем при распайке проводов не следует резко и с большим усилием выдергивать отпаиваемые провода.

– При нанесении флюсов на соединяемые места следует пользоваться кисточкой или фарфоровой лопаточкой.

– Проверять паяльник на нагрев следует при помощи плавления канифоли или припоя. ЗАПРЕЩАЕТСЯ дотрагиваться рукой до корпуса включенного паяльника, ударять по нему даже при удалении окисных пленок.

– При обжиге изоляции электромеханик и электромонтер должны применять защитные очки.

7. Технология выполнения работ

7.1 Входной контроль блока

7.1.1. Проверить наличие клейма, этикетки, маркировки завода-изготовителя, соответствие планки избирательности типу блока рисунок 1.

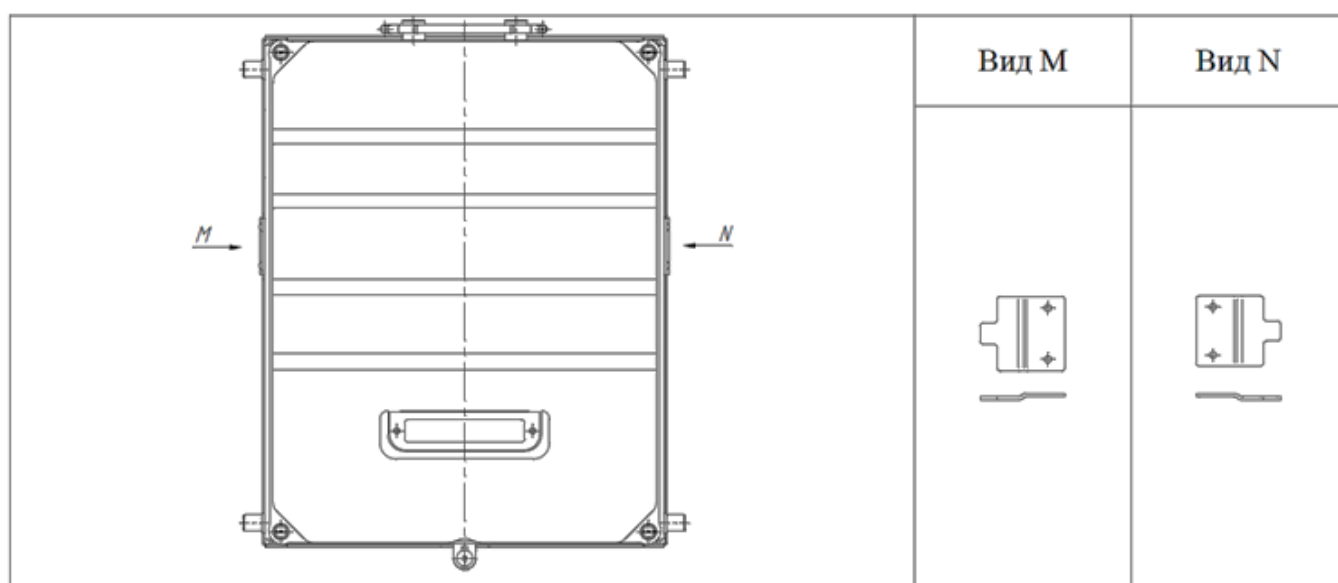


Рис. 1

Установка планок избирательности блока СГ

Проверить:

– состояние скобы, стопорной втулки и стопорного винта – скоба должна быть надёжно прикреплена к шасси блока, стопорная втулка зашплинтована на винте, стопорный винт не должен иметь повреждённой резьбы;

– состояние направляющих штырей на корпусе блока – они должны быть перпендикулярны основанию блока и надёжно закреплены;

– отсутствие механических повреждений (сколов, трещин) контактных колодок, плотность прижатия корпуса к основанию

– соответствие позиционного и функционального обозначения, типа установленных в блоке реле в соответствии с рисунком 2.

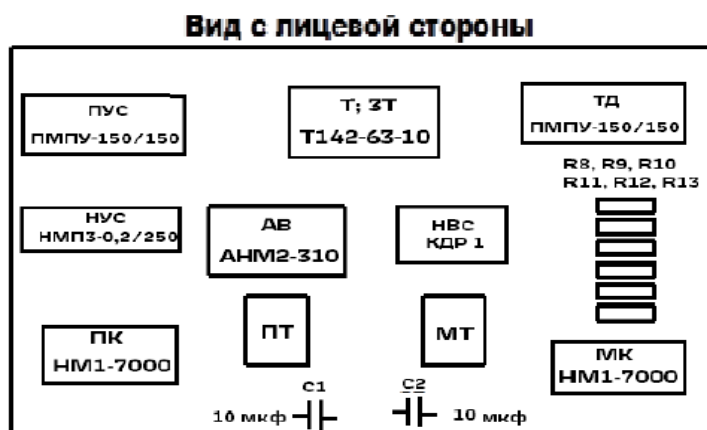


Рис. 2
Расположение реле в блоке СГ-76У

7.1.2. Электрические параметры реле, сопротивление обмоток, измеренные при температуре $(20 \pm 5)^\circ\text{C}$, должны соответствовать установленным нормам.

Проверить электрические цепи и зависимости, предусмотренные «Программой испытания релейных блоков», электрические и временные параметры реле блока.

При использовании автоматизированных систем и комплексов для проверки электрических и временных параметров реле блока необходимо руководствоваться утвержденной ЦШ эксплуатационной документацией на указанные комплексы.

7.1.3. Проверка сопротивления изоляции

Сопротивление изоляции в нормальных климатических условиях между токоведущими частями блока и корпусом, должно быть не менее 20 МОм. Методика проверки указана в ТНК-ЦШ 0109-2019.

Проверка сопротивления изоляции произвести мегомметром с испытательным напряжением 500 В.

При выполнении измерений следует руководствоваться эксплуатационной документацией на применяемый тип мегомметра.

7.1.4. Блок считать выдержавшим испытания, если монтаж блока, измеренные значения параметров реле, измеренное значение сопротивления изоляции соответствуют установленным нормам.

При соответствии параметров блока установленным нормам, распечатать протокол проверки или записать значения параметров в журнал установленной формы. Параметры каждого реле следует записывать в журнале отдельной строкой и на кожух блока наклеить этикетку.

На корпус забракованного по результатам входного контроля блока наклеить этикетку с пометкой «брак», оформить и направить поставщику рекламационный акт.

7.2. Техническое обслуживание блока

7.2.1. Внешний осмотр и наружная чистка блока

Выполнить работы, предусмотренные пунктом 7.1.1. О выявленных отступлениях от установленных норм доложить ШНС для принятия мер.

Очистить блок снаружи от пыли и грязи. Почистить контактные ножи. Они должны быть перпендикулярны штепсельной колодке. Погнутые ножи выправить. При обнаружении на металлическом корпусе блока следов коррозии поврежденные места зачистить шлифовальной шкуркой, протереть ацетоном и закрасить.

7.2.2. Вскрытие блока

Для чистки блока внутри и проверки механических характеристик реле в составе блока произвести снятие кожуха (колпака) блока, удалив пломбировочный материал из гнезд, отвернуть гайки, крепящие кожух (колпак). Уплотняющую прокладку очистить от грязи и пыли, она должна быть целой и эластичной, повреждённую заменить.

После вскрытия блока проверить:

- надежность закрепления стекол в металлическом кожухе (колпаке);
- состояние скобы, стопорной втулки и стопорного винта – скоба должна быть надёжно прикреплена к шасси блока, стопорная втулка зашплинтована на винте, стопорный винт не должен иметь повреждённой резьбы;
- состояние направляющих штырей на корпусе блока – они должны быть перпендикулярны основанию блока и надёжно закреплены;
- отсутствие механических повреждений (сколов, трещин) контактных колодок, плотность прижатия корпуса к основанию.

Неисправные элементы подлежат ремонту или замене.

7.2.3. Внутренний осмотр блока

Проверку монтажа блока проводят при снятой задней крышке. Монтажные провода не должны иметь нарушений изоляционного покрытия, должны быть гибкими, аккуратно без натяжения уложены в жгут.

Провести проверку качества пайки со снятием поливиниловых трубочек: пайки должны быть ровными, гладкими, без следов канифоли, без наплывов и подтеков припоя. При необходимости перепаять выводы и нанести цаппон-лак на места пайки.

На каждом реле должна быть бирка с указанием типа реле, его номера и года выпуска, а также указано схемное наименование.

Техническое обслуживание реле проводить по технико-нормировочной карте на соответствующий тип реле.

Визуально проверить крепление и качество пайки выводов резисторов, диодов, конденсаторов (проверку крепления и качество пайки выводов резисторов, диодов и тиристорных блоков Е1,Е2 выполнить после демонтажа защитных крышек данных блоков). При наличии в блоке резисторов, диодов со следами перегрева или конденсаторов со следами вытекания электролита указанные элементы подлежат замене. Перечень радиоэлементов указан в приложении А.

7.2.4. Проверка надежности контакта блока с розеткой статива

При техническом обслуживании блоков следует проверить надежность контакта между ножами штепсельной колодочки блока и розеткой блочного статива с помощью шаблона, в качестве которого использовать типовую рамку, применяемую на блочных стативах, с двумя штепсельными розетками.

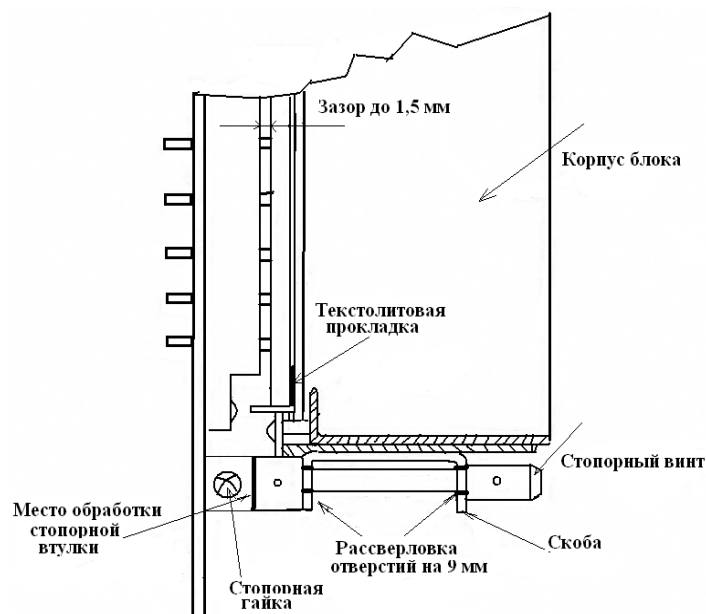


Рис. 3

Улучшение крепления блоков на стативах

Зазор между штепсельной колодочкой блока и штепсельной розеткой должен быть не более 1,5 мм. Для уменьшения зазора следует установить текстолитовую прокладку толщиной до 2 мм с тремя отверстиями 4,5 мм под текстолитовую пластинку, на которой закреплены штепсельные колодочки или

укоротить на 2-3 мм ограничивающую втулку на стопорном винте блока (рисунок 3).

7.2.5. Измерение электрических параметров реле блока

Выполнить работы, предусмотренные пунктом 7.1.2.

Нормы на электрические и временные параметры реле в блоке в нормальных климатических условиях указаны в Приложении А.

7.2.6. Заполнение этикетки

Застопорить крепежные винты. Заполнить этикетку, положить внутрь кожуха, продуть реле или блок в целом сжатым воздухом и передать для контрольной проверки электромеханику-приемщику.

7.2.7. Контрольная проверка

Электромеханик-приемщик должен проверить механические характеристики каждого реле, входящего в состав блока по соответствующим картам технологических процессов. Проверить крепление всех деталей, качество пайки путем протергивания монтажных проводов. Правильность монтажа блока и электрические характеристики реле проверить по программе проверки.

Механические параметры реле записать в журнал, установленной формы, результаты проверки электрических параметров при использовании автоматизированной системы контроля следует оформить в виде печатного протокола, который электромеханик-приемщик должен подписать и подшить в папку или также записать в журнал проверки. При использовании ЭЦ-ГАЦ электромеханик-приемщик записывает электрические характеристики в Журнал приемки.

7.2.8. Закрытие блока

Продуть блок сжатым воздухом, наклеить внутрь кожуха блока этикетку, установить кожух на блок, закрутить винты, крепящие его, при этом должен быть обеспечен видимый зазор между всеми токоведущими частями и корпусом блока не менее 3 мм. Закрыть заднюю крышку блока.

7.2.9. Проверка сопротивления изоляции

Проверку сопротивления изоляции производить порядком, предусмотренным пунктом 7.1.3.

7.2.10. Оформление результатов проверки

Блок считать выдержавшим испытания, если измеренные значения электрических параметров, сопротивление изоляции соответствуют установленным нормам.

При положительных результатах проверки оформить запись в журнале проверки по установленной форме.

Места нанесения клейма электромеханик-приемщик должен заполнить мастикой и поставить оттиск персонального клейма.

7.3. Текущий ремонт блока

7.3.1. Ремонт блока производится методом замены неисправных элементов. Порядок замены катушек и контактов реле в блоках в ТНК-ЦШ 0108-2017.

7.3.2. После замены элементов сделать соответствующую запись в журнале проверки, продолжить дальнейшую регулировку и проверку блока.

Приложение А

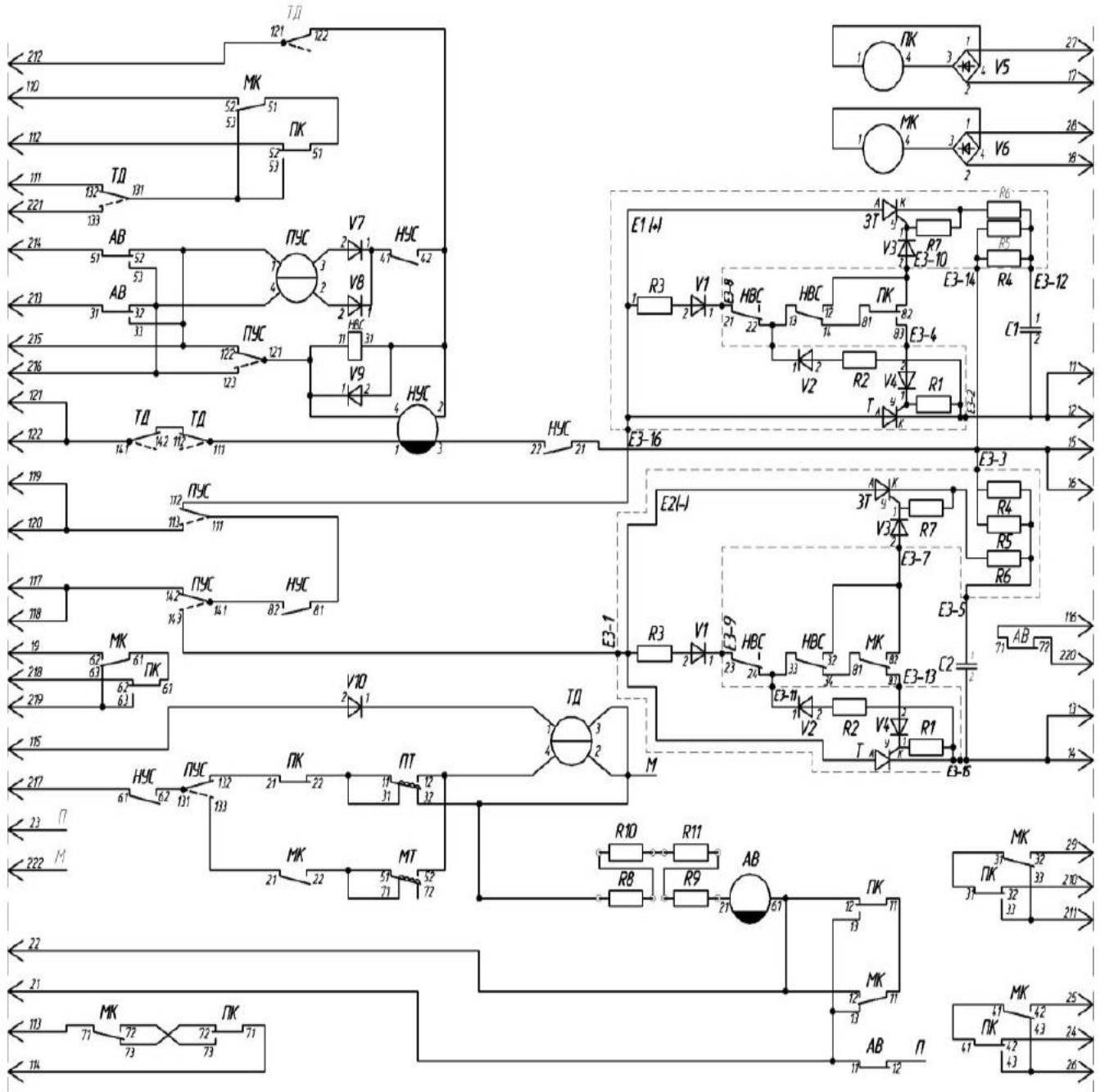
Перечень радиоэлементов, входящих в состав блока

Наименование	Обозначение	Кол-во, шт.	Примечание
Состав блока			
Выпрямитель КЦ402И	УФО.336.006ТУ	2	V5, V6
Диод КД243Ж	аАО.336.800ТУ	4	V7, V8, V9, V10
Конденсатор К75-24-400 В 10мкФ	ОЖО.464.100ТУ	2	C1, C2
Резистор С2-33Н-2-180 Ом ± 10%	ОЖО.467.173ТУ	4	R8, R9, R10, R11
Резистор С2-33Н-2-10 кОм ± 10%	ОЖО.467.173ТУ	2	R12, R13
Состав блока тиристоров			
Диод КД243Ж	аАО.336.800ТУ	8	V1, V2, V3, V4
Резистор С2-33Н-2-100 Ом ± 10%	ОЖО.467.173ТУ	4	R1, R7
Резистор С2-33Н-2-680 Ом ± 10%	ОЖО.467.173ТУ	4	R2, R3
Резистор С2-33Н-2-30 кОм ± 10%	ОЖО.467.173ТУ	4	R4, R5
Резистор SQP 5W 7,5 R KB	-	2	R6
Тиристор Т-142-80-10-6-У2	ТУ 16.729.226-79	4	T, 3Т

Электрические характеристики

Тип блока	Схемное наименование реле	Тип реле	Перегрузки	Переброс полярizationного якоря	Отпускание, не менее		Срабатывание, не более, В	Время отпускания, не менее	
					В	А		При 24В	При 1,5А
СГ-76У	ПУС	ПМПУ-150/150	36,0	10...18	-	-	-	-	-
	НУС	НМПЗМ-0,2/250	<u>1,5</u> 28,0	-	-	<u>0,3</u>	-	<u>0,3</u>	<u>0,25</u>
	ПК	НМ1-7000	100,0	-	15,0	-	41,0	-	-
	МК	НМ1-7000	100,0	-	15,0	-	41,0	-	-
	НВС (хар-ки для КДР1)	Реле электромагнитное 24567-11-00	24,0	-	2,8	-	12,8	-	-
	АВ	АНМ2-310	20,0	-	1,6	-	6,7	1,0	1,4
	ТД	ПМПУ-150/150	36,0	10...18	-	-	-	-	-
	ТД1/ТД2	термоэлементы	-	-	-	-	20...25	-	-

Схема электрическая принципиальная блока СТ-76У



<i>Обозн.</i>	<i>Наименование</i>	<i>Кол.</i>	<i>Примечание</i>
	<u>Реле</u>		
<i>МК; ПК</i>	<i>НМ1-7000 черт.13714-00-00Б</i>	2	
<i>НУС</i>	<i>НМПЗМ-0,2/250 черт.24713-00-00</i>	1	
<i>ПУС; ТД</i>	<i>ПМПУ-150/150 черт.24515-00-00</i>	2	
<i>АВ</i>	<i>АНМ2 черт.24517-00-00</i>	1	310 Ом
<i>НВС</i>	<i>Реле электромагнитное черт.24567-11-00</i>	1	
<i>МТ; ПТ</i>	<i>Термоэлемент черт.24531.06.01</i>	2	
	<u>Резисторы ОЖ0.467.173ТУ</u>		
<i>Р8; Р9; R10; R11</i>	<i>Резистор С2-33Н-2-180 Ом ±10%</i>	4	
	<u>Выпрямители</u>		
<i>V5; V6</i>	<i>КЦ402И УФО.336.006ТУ</i>	2	
<i>V7-V10</i>	<i>Диод КД 243Ж аА0.336.800ТУ</i>	4	
<i>С1; С2</i>	<i>Конденсатор К75-24-400 В 10мкФ 10% ОЖ0.464.100ТУ</i>	2	
	<u>Блок тиристаров ч.24567.05.00</u>		<i>Е1(+); Е2(-)</i>
	<u>Резисторы ОЖ0.467.173ТУ</u>		
<i>R1; R7</i>	<i>Резистор С2-33Н-2-100 Ом ±10% ОЖ0.467.173ТУ</i>	4	
<i>R2; R3</i>	<i>Резистор С2-33Н-2-680 Ом ±10% ОЖ0.467.173ТУ</i>	4	
<i>R4; R5</i>	<i>Резистор С2-33Н-2-30 кОм ±10% ОЖ0.467.173ТУ</i>	4	
<i>R6</i>	<i>Резистор SQP 5W 7,5 R KB</i>	2	
<i>V1-V4</i>	<i>Диод КД243Ж аА0.336.800ТУ</i>	8	
<i>Т; 3Т</i>	<i>Тиристар Т-142-80-10-6-У2 ТУ 16.729.226-79</i>	4	

Форма журнала проверки параметров блока СГ-76У

Таблица 1

№ п/п	Тип блока	Номер блока	Год выпуска	Тип реле	Наименование реле	Сопротивление обмоток, Ом	Механические характеристики							
							Люфт якоря, мм			Физический зазор, мм	Раствор контактов, мм	Контактное нажатие, Н		Ход якоря под упором, обеспечивающий проскальзывание контактов, мм
							Вдоль призмы	Продольный	Поперечный			Фронтных контактов	Тыловых контактов	
1	2	3	4	5	6	7	8	9	10	11	12	13	14	15

Продолжение таблицы 1

Электрические характеристики				Замедление на отпадание реле АВ, сек	Проверка термоэлемента ПТ, сек	Проверка термоэлемента МТ, сек	Сопротивление изоляции токоведущих частей, МОм	Соответствует технологической карте. ФИО регулировщика	Дата проверки	Проверено. Соответствует технологической карте. Подпись проверяющего	Примечание
Отпускание якоря, В	Срабатывание якоря, В	Переброс поляризованного якоря при прямой полярности, В	Переброс поляризованного якоря при обратной полярности, В								
16	17	18	19	20	21	22	23	24	25	26	27

9. Норма времени

Блоки релейные горочной автоматической централизации

НОРМА ВРЕМЕНИ № 8.12

Наименование работы		Техническое обслуживание блоков горочной автоматической централизации СГУ-76У					
Измеритель	Исполнитель	Количество исполнителей			Норма времени, чел.-ч		
СГУ-76У	Электромеханик (приемщик) - 1	3			1,75		
	Электромеханик - 1				5,59		
	Электромонтер СЦБ 5 разряда - 1				2,16		
№ п/п	Содержание работы	Учтенный объем работы	Оборудование, инструмент, материал	Оперативное время на учтенный объем работы, чел.-мин			
				Эл.механик	Эл.монтер	Эл.механик (приемщик)	
1	Внешний осмотр (наличие этикетки, клейма, производственной марки, содержащей тип блока, номер, год выпуска, название предприятия-изготовителя, целость колпака, штепсельной колодки) произвести	1 блок	Мегаомметр, мультиметр, компрессор, набор инструментов для РТУ, набор надфилей, технический лоскут, спирт	-	1,5	-	

2	Блок снаружи от пыли и грязи очистить, контактные ножи почистить, погнутые ножи выправить, следы коррозии зачистить и покрасить	То же		-	98,2	-
3	Вскрытие блока (удаление этикетки, пломбировочной мастики, откручивание крепящих гаек, снятие корпуса, проверка целостности корпуса, уплотняющей прокладки, герметичность установки стекол, состояния направляющих штырей, стопорной втулки и стопорного винта, отсутствие механических повреждений) произвести	-//-		-	16	-
4	Внутренний осмотр блока (состояние монтажных проводов, качество паек со снятием полихлорвиниловых трубок, надежность крепления элементов) произвести, осмотр и проверку резисторов, конденсаторов, диодов, тиристоров, термоэлементов произвести	-//-	Граммометр, наборы щупов, линейка, мегаомметр, мультиметр, стенд для проверки реле СЦБ с комплектом измерительных приборов, компрессор, набор инструментов для РТУ, набор надфилей, пинцет, лупа, электропаяльник, канифоль, припой, цапон-	57,3	-	-
5	Проверку надежности контакта блока с розеткой статива	-//-		2	-	-

	произвести		лак, клеймо, пломбировочная мастика, технический лоскут, спирт, клей, кисть, ручка капиллярная черная (или перьевая и черная тушь), этикетка, журнал проверки				
6	Чистку, ремонт и регулировку реле, входящих в состав блока произвести	-//-		119,5	-	-	
7	Измерение и регулировку электрических и временных параметров реле блока по "программе проверки" произвести	-//-		94	-	-	
8	Проверку монтажа блока на стенде произвести	-//-		26	-	-	
9	Этикетку заполнить и наклеить	-//-		1	-	-	
10	Контрольную проверку произвести	-//-		-	-	-	87,5
11	Блок продуть, кожух установить, винты закрутить	-//-		-	-	-	2
12	Сопротивление изоляции измерить	-//-		-	-	-	2
13	Результаты измерений в журнале проверки оформить	-//-		-	-	-	1
14	Пломбировочные отверстия мастикой заполнить, клеймо поставить	-//-		-	-	-	1,5
Итого				299,8	115,7	-	94