

УТВЕРЖДАЮ

Начальник Управления
автоматики и телемеханики
ЦДИ – филиала ОАО «РЖД»

_____ В.В.Аношкин

« ____ » _____ 2020 г.

Центральная дирекция инфраструктуры – филиал ОАО «РЖД»
Управление автоматики и телемеханики

КАРТА ТЕХНОЛОГИЧЕСКОГО ПРОЦЕССА

№ КТП ЦШ 1343-2020

Напольные устройства СЦБ

Выправка релейного (батарейного) шкафа, шкафа концентрации, путевого трансформаторного ящика, кабельной стойки, кабельной муфты, дроссель-трансформатора, светофорной мачты, карликового светофора

_____ (код наименования работы в ЕК АСУТР)

Регламентированное техническое обслуживание

(вид технического обслуживания (ремонта))

Шкаф, путевой ящик, кабельная муфта (стойка)
дроссель-трансформатор, мачта светофорная, светофор карликовый
(единица измерения)

_____ 13

(количество листов)

_____ 1

(номер листа)

Разработал:

Отделение автоматики
и телемеханики ПКБ И

Главный инженер отделения

_____ А.В.Новиков

« ____ » _____ 2020 г.

Электронная подпись. Подписал: Аношкин В.В., Новиков В.Н.
№ИСХ-2604/ПКБ И от 19.06.2020

Содержание

1. Состав исполнителей	3
2. Условия производства работ	3
3. Средства защиты, измерений, технологического оснащения; монтажные приспособления, испытательное оборудование, машины и механизмы, инструменты и материалы.....	3
4. Подготовительные мероприятия	4
5. Обеспечение безопасности движения поездов	4
7. Технология выполнения работ.....	6
7.1. Технические требования.....	6
7.2. Выправка мачтового светофора (указателя)	6
7.3. Выправка карликового светофора	8
7.4. Выправка релейного (батареяного) шкафа, шкафа концентрации	9
7.5. Выправка путевого трансформаторного ящика, дроссель-трансформатора.....	11
7.6. Выправка кабельной стойки, кабельной муфты	12
8. Заключительные мероприятия, оформление результатов работы	13

1. Состав исполнителей

1.1. На участках железнодорожных линий, кроме малоинтенсивных:

Исполнители	Разряд квалификации не менее	Количество исполнителей
Электромеханик	-	1
Электромонтер СЦБ	5	2

1.2. На малоинтенсивных железнодорожных участках:

Исполнители	Разряд квалификации не менее	Количество исполнителей
Электромеханик железнодорожной инфраструктуры	-	1
Монтер железнодорожной инфраструктуры	5	2

2. Условия производства работ

Работа выполняется:

- при наличии сформированного рабочего задания в автоматизированной системе (ЕК АСУИ);
- в свободное от движения поездов время (в промежутках между поездами) или технологическое «окно»;
- электротехническим персоналом, имеющим группу по электробезопасности при работе в электроустановках до 1000 В не ниже III, перед началом работ проинструктированным установленным порядком, в том числе о правилах безопасности при выполнении работ на высоте (при выполнении работ по выправке мачтового светофора (указателя)).

3. Средства защиты, измерений, технологического оснащения; монтажные приспособления, испытательное оборудование, машины и механизмы, инструменты и материалы

- сигнальный жилет (по числу членов бригады);
- привязь страховочная по ГОСТ Р ЕН 361-2008/ГОСТ Р ЕН 358-2008;
- защитная каска с подбородочным ремнем по ГОСТ Р 12.4.207-99;
- носимые радиостанции или другие средства связи;
- мобильное рабочее место «МРМ» (при наличии);
- уровень строительный;
- специализированный технологический автомобиль типа МКВР или СМШ (для доставки оборудования, инструментов и персонала к месту работ);
- перчатки двойные трикотажные с покрытием из натурального латекса по ГОСТ 12.4.252-2013 (по числу членов бригады);
- лопата штыковая с деревянным черенком;
- лом остроконечный по ГОСТ 380-2005;
- обтирочный материал (технический лоскут, ветошь);
- специальный самоходный подвижной состав (далее – ССПС) (для выправки светофора или шкафа);

- набор инструментов электромеханика СЦБ для обслуживания светофоров по ТУ 32ЭЛТ 038-12; черт. № 28011-00-00;

- перемычка из провода марки МГГ сечением 50 мм² с зажимами;

- капроновые, пеньковые или хлопчатобумажные канаты (оттяжки).

Примечание. Допускается использование разрешенных к применению аналогов указанных выше средств связи и защиты, оборудования, инструментов и материалов.

4. Подготовительные мероприятия

4.1. Подготовить средства защиты, оборудование, инструменты и материалы, приведенные в разделе 3 данной карты и при необходимости, приведенные в разделах 3 карт указанных в п.4.3.

Примечание. В зависимости от характера планируемой работы следует выбрать соответствующие средства защиты, оборудования, инструменты и материалы.

4.2. При подготовке к выправке мачтового светофора (указателя) расположенного на расстоянии менее 2 метров от токоведущих частей контактной сети или воздушной линии электропередачи 6 кВ (10 кВ, 27 кВ), необходимо в соответствии с распоряжением ОАО «РЖД» от 19 апреля 2016 г. № 699р не менее чем за одни сутки до начала работ дать письменную заявку в адрес начальника дистанции электроснабжения (далее – ЭЧ) о необходимости обеспечения безопасности производства работ вблизи контактной сети или воздушной линии электропередачи 6 кВ (10 кВ, 27 кВ) с указанием точного места, даты и времени начала, продолжительности и характера работы.

Примечание. Здесь и далее по тексту целесообразно проверить действие ссылочных документов. Если ссылочный документ заменен (изменен), то при пользовании данной картой следует руководствоваться заменяющим (измененным) документом. Если ссылочный документ отменен без замены, то применяется та часть текста, где не затрагивается ссылка на этот документ.

4.3. Подготовить техническую документацию:

- технико-нормировочную карту ТНК ЦШ 0122-2015 (Проверка габарита установки устройств СЦБ);

- при выполнении работ по выправке мачтового или карликового светофора – технико-нормировочную карту № ТНК ЦШ 0147-2015. (Проверка видимости сигнальных показаний светофоров).

5. Обеспечение безопасности движения поездов

Работа выполняется после выяснения поездной обстановки:

- на станции – у дежурного по станции (далее – ДСП);

- на перегоне – у ДСП одной из станций, ограничивающих перегон, или диспетчера поездного (далее – ДНЦ).

6. Обеспечение требований охраны труда

6.1. При выполнении технологических операций раздела 7 следует руководствоваться требованиями разделов 2, 3 и дополнительно при выполнении технологических операций пунктов 7.2, 7.4 следует руководствоваться требованиями подраздела 4.1 раздела 4 и требованиями

раздела 10 «Правил по охране труда при техническом обслуживании и ремонте устройств сигнализации, централизации и блокировки в ОАО «РЖД» (ПОТ РЖД-4100612-ЦШ -074-2015), утверждённых распоряжением ОАО «РЖД» от 26 ноября 2015 г. №2765р, а также при выполнении технологических операций раздела 7 следует руководствоваться требованиями разделов 3, 10, требованиями подраздела 5.1 раздела 5 и дополнительно при выполнении технологических операций пунктов 7.2, 7.4 требованиями подраздела 5.2 раздела 5, требованиями раздела 6 «Инструкции по охране труда для электромеханика и электромонтера устройств сигнализации, централизации и блокировки в ОАО «РЖД», утвержденной распоряжением ОАО «РЖД» от 3 ноября 2015 г. № 2616р.

Примечание. Меры безопасности персонала, приведенные ниже, должны рассматриваться как дополнительные по отношению к мерам, установленным указанными выше документами.

6.2. Работа выполняется не менее чем двумя работниками, осуществляющими взаимоконтроль и наблюдение за перемещением подвижных единиц, предупреждающими друг друга о приближении подвижного состава.

ПРЕДОСТЕРЕЖЕНИЕ. При приближении поезда во время выполнения работ следует заблаговременно сойти в сторону от пути на безопасное расстояние или заранее определенное место, предварительно проконтролировать, что инструмент и приспособления не выходят за пределы габарита приближения строений.

6.3. При расположении светофорной мачты на расстоянии менее 2 метров от токоведущих частей контактной сети или воздушной линии электропередачи 6 кВ (10 кВ, 27 кВ) к работе можно приступать только после снятия напряжения в контактной сети (ЛЭП), установки заземления работником ЭЧ и получения от него письменного разрешения на начало работ. По завершении работ необходимо дать письменное уведомление представителю ЭЧ об окончании работ.

ПРЕДОСТЕРЕЖЕНИЕ. При выполнении работ на мачтовом светофоре необходимо применять страховочную привязь и защитную каску с застегнутым подбородочным ремнем.

ПРЕДОСТЕРЕЖЕНИЕ. Во время движения поездов по железнодорожному пути, к которому относится светофор, а также при движении поездов по смежным железнодорожным путям, все работы на светофоре должны быть прекращены.

6.4. Земляные работы следует производить в перчатках. Балласт и грунт следует размещать с соблюдением габарита приближения строений С.

6.5. Для выполнения строповочных операций должны назначаться работники, прошедшие обучение и проверку знаний по профессии стропальщика.

7. Технология выполнения работ

7.1. Технические требования

Выправка напольных устройств производится с учетом габарита установки устройств СЦБ. Проверка габарита выполняется по технологии, приведенной в карте № ТНК ЦШ 0122-2015.

ВНИМАНИЕ. Выполнение выправки негабаритных устройств не должно повышать степень их негабаритности.

7.2. Выправка мачтового светофора (указателя)

7.2.1. На месте работ выполнить следующие подготовительные действия:

- освободить от грунта запас кабелей;
- проверить исправность заземления светофора. Если имеется искровой промежуток, зашунтировать его перемычкой из провода марки МГГ сечением 50 мм²;

ВНИМАНИЕ. При установке шунтирующей перемычки в обход искрового промежутка ее следует сначала надежно присоединить со стороны обратной тяговой сети, а затем к заземлению с другой стороны разрыва. Снимать шунтирующую перемычку следует в обратном порядке.

- ослабить крепление заземляющего проводника к деревянному брусу;
- проверить состояние и исправность крепления светофорной лестницы и мачты, осмотреть фундамент. При наличии складной лестницы открыть замок, разложить лестницу и проверить надежность ее упора на нижней горизонтальной планке (площадке).

7.2.2. Для выполнения работы по выправке мачтового светофора (указателя) произвести следующие действия:

- запросить ДСП установить маршрут для ССПС к месту производства работ;

- выполнить строповку светофора. Стropовка светофора осуществляется выше центра тяжести. Примеры мест строповки разных типов светофоров с железобетонными мачтами приведены на рис. 1, с металлическими мачтами – на рис. 2;

- закрепить оттяжки из капронового, пенькового или хлопчатобумажного каната на расстоянии 2-2,5 м от места строповки в сторону комля железобетонной мачты или стакана светофора с металлической мачтой;

- осуществляя страховку мачты крановой установкой ССПС и оттяжками, откопать фундамент (мачту) светофора со стороны противоположной наклону (при необходимости подъема светофора, откопка выполняется с четырех сторон) до нижнего среза;

- крановой установкой ССПС произвести выправку мачты по

вертикали, при необходимости с подъемом до требуемого уровня
возвышения фундамента над уровнем грунта;

Примечание. Мачтовый светофор устанавливается с наклоном мачты от вертикали на 1,5-2° в сторону противоположную расположению светофорных головок и указателей.

ВНИМАНИЕ. Во избежание обрыва кабелей в процессе подъема или выправки необходимо исключить их натяжение.

- выполнить проверку установки светофора на соответствие требованиям п.7.1 данной карты;

- закончив выправку светофора, осуществляя страховку мачты, засыпать фундамент (мачту) грунтом с послойной трамбовкой (толщина трамбуемого слоя 20-25 см) до отметки на 0,6 м ниже уровня грунта;

- уложить запас кабеля и произвести окончательную засыпку котлована грунтом с послойной трамбовкой;

- расстрополить мачту, снять оттяжки;

- если устанавливалась перемычка, шунтирующая искровой промежуток, то необходимо её снять;

- о завершении работ с участием ССПС сообщить ДСП;

- выполнить проверку видимости светофора по технологии, приведенной в карте № ТНК ЦШ 0147-2015.

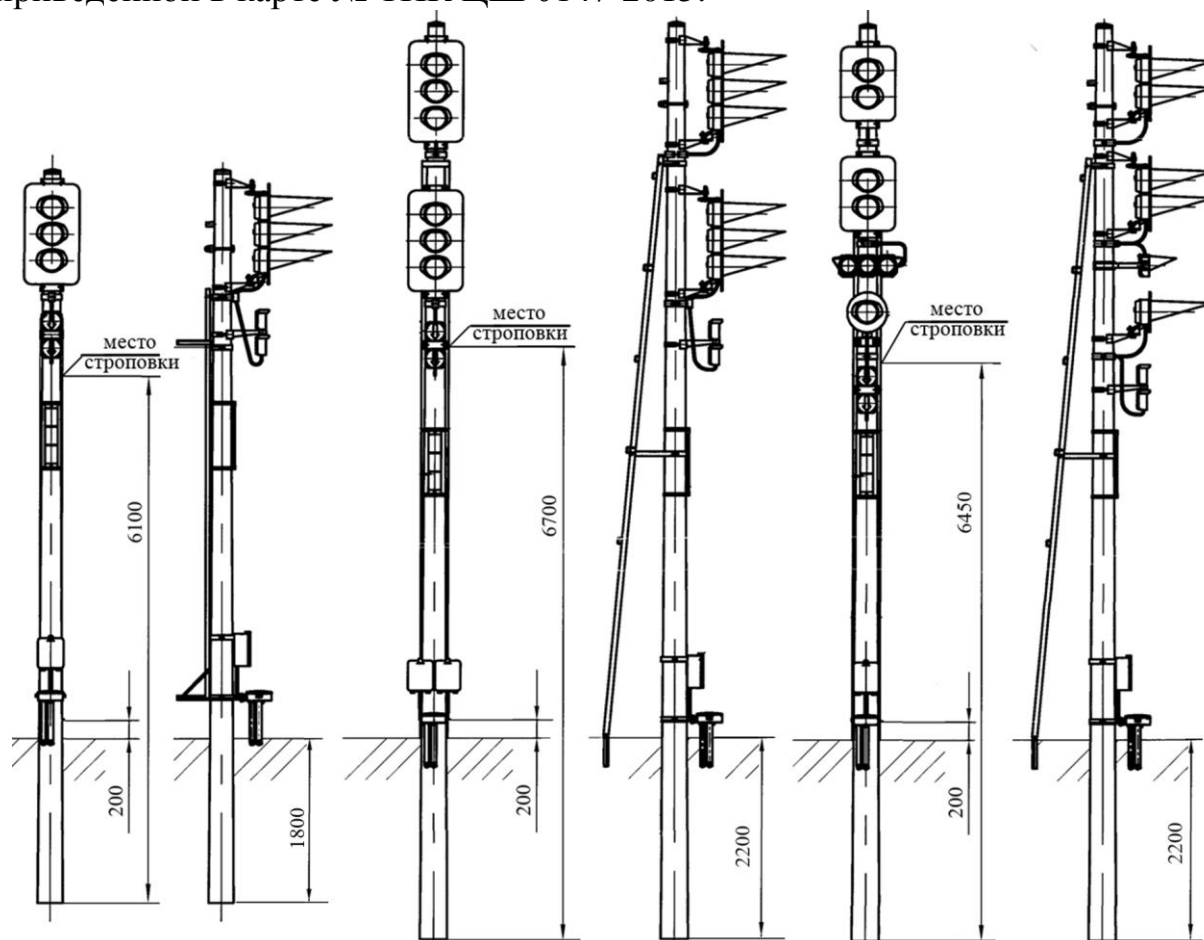


Рис.1. Примеры мест строповки некоторых типов светофоров с железобетонными мачтами

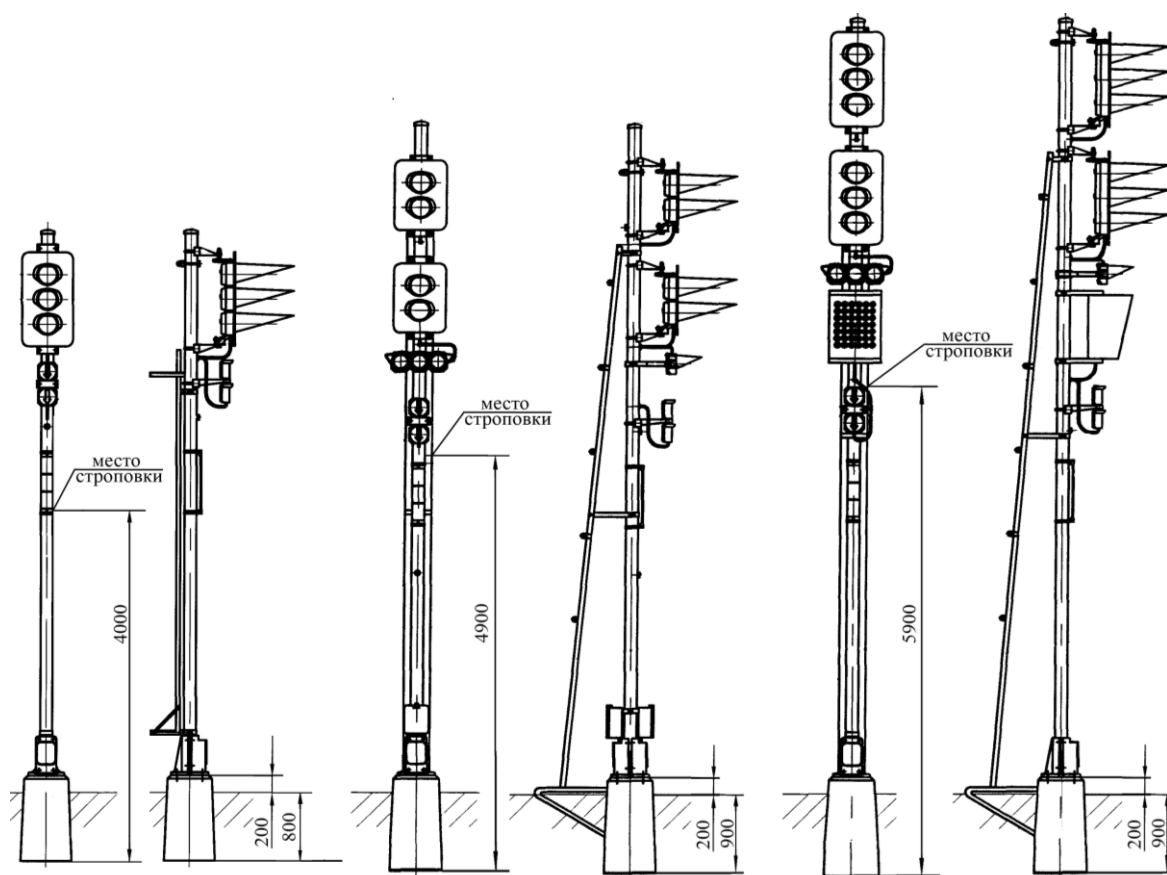


Рис.2. Примеры мест строповки некоторых типов светофоров с металлическими мачтами

7.3. Выправка карликового светофора

7.3.1. На месте работ выполнить подготовительные действия:

- откопать фундамент светофора с четырех сторон до половины заглубленной части;
- освободить от грунта запас кабелей.

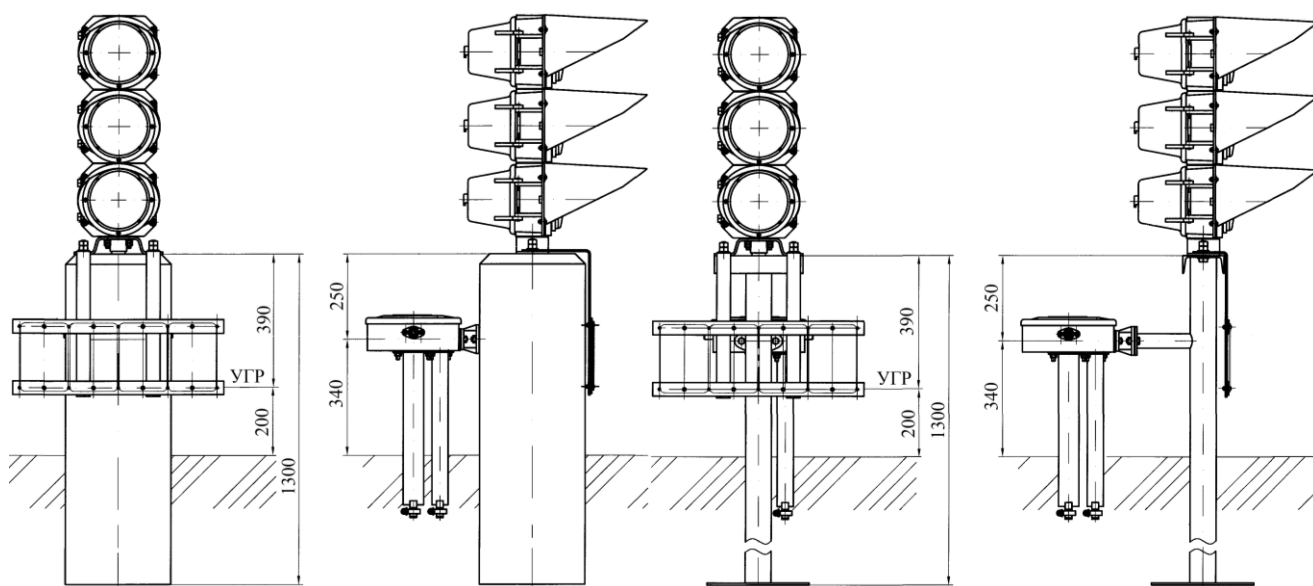


Рис.3. Примеры размеров установки карликовых светофоров на железобетонном и металлическом фундаменте

7.3.2. Для выполнения работы по выправке карликового светофора произвести следующие действия:

- при выполнении работ с участием ССПС запросить ДСП установить маршрут к месту производства работ;
- выполнить строповку светофора за фундамент;
- осуществляя страховку светофора, откопать фундамент светофора со стороны противоположной наклону (при необходимости подъема светофора, откопка выполняется с четырех сторон) до нижнего среза;
- выполнить медленный подъем светофора до требуемого уровня или выровнять в вертикальной плоскости;

ВНИМАНИЕ. Во избежание обрыва кабелей в процессе подъема необходимо исключить их натяжение.

- выполнить проверку установки светофора на соответствие требованиям п.7.1;
- закончив выправку светофора, осуществляя его страховку, засыпать фундамент грунтом с послойной трамбовкой (толщина трамбуемого слоя 20-25 см) до отметки на 0,6 м ниже уровня грунта, уложить кабель и произвести окончательную засыпку котлована грунтом с послойной трамбовкой;
- снять стропы с фундамента светофора;
- о завершении работ с участием ССПС сообщить ДСП;
- выполнить проверку видимости светофора по технологии, приведенной в карте № ТНК ЦШ 0147-2015.

7.4. Выправка релейного (батарейного) шкафа, шкафа концентрации

7.4.1. На месте работ выполнить подготовительные действия:

- если имеется искровой промежуток, зашунтировать его перемычкой из провода марки МГГ сечением 50 мм²;

ВНИМАНИЕ. При установке шунтирующей перемычки в обход искрового промежутка ее следует сначала надежно присоединить со стороны обратной тяговой сети, а затем к заземлению с другой стороны разрыва. Снимать шунтирующую перемычку следует в обратном порядке.

- ослабить крепление заземляющего проводника к деревянному брусу;
- в батарейном шкафу установить прокладки между аккумуляторами;
- освободить от грунта запас кабелей;
- откопать основания шкафа до половины заглубленной части, не допуская его опрокидывания (установочные размеры фундаментов под шкафы приведены на рис.5).

7.4.2. Для выполнения работы по выправке шкафа произвести следующие действия:

- запросить ДСП установить маршрут для ССПС к месту производства работ;
 - выполнить строповку шкафа (стропы заводятся в проушины, которые находятся на крыше шкафа по его боковым сторонам);
 - выполнить медленный подъем шкафа до нужного уровня или до выравнивания в горизонтальной плоскости;
- ВНИМАНИЕ. Во избежание обрыва кабеля в процессе подъема необходимо исключить натяжение кабелей.
- выполнить проверку установки шкафа на соответствие требованиям п.7.1;
 - закончив выправку, уложить запас кабеля и засыпать грунтом с послойной трамбовкой (толщина трамбуемого слоя 20-25 см).
 - основания шкафа засыпать грунтом с послойной трамбовкой (толщина трамбуемого слоя 20-25 см);
 - открыть шкаф, убедиться в отсутствии натяжения кабельных жил на контактных штырях, в батарейном шкафу изъять прокладки между аккумуляторами, закрыть шкаф;
 - снять стропы со шкафа;
 - о завершении работ с участием ССПС сообщить ДСП;
 - если устанавливалась перемычка, шунтирующая искровой промежуток, то необходимо её снять;

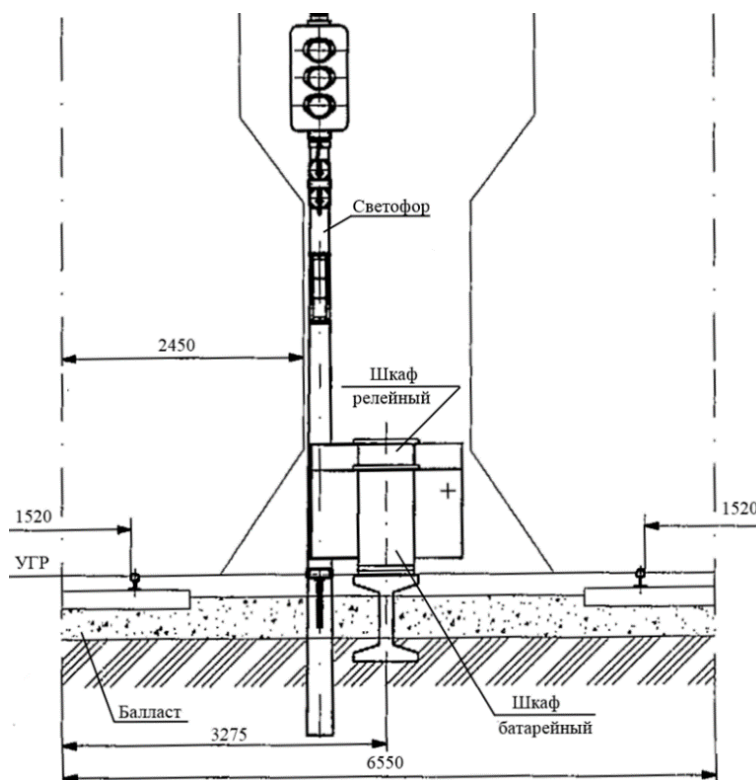


Рис.4. Установка шкафов в междупутье

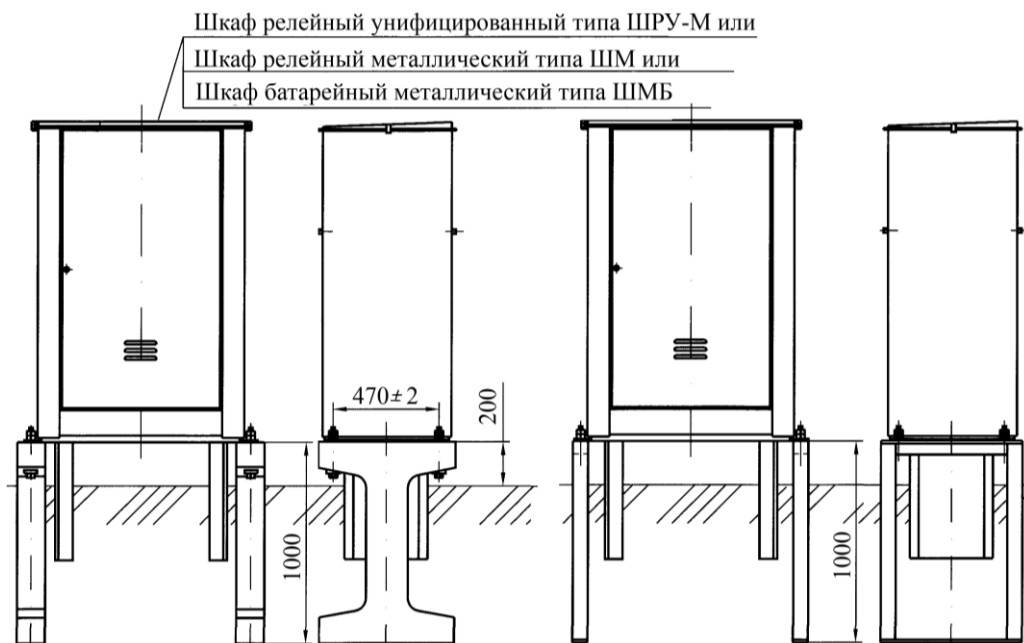


Рис.5. Установочные размеры фундаментов под шкафы

7.5. Выправка путевого трансформаторного ящика, дроссель-трансформатора

7.5.1. При наличии ССПС работа выполняется аналогично выправке шкафа. Строповка путевого трансформаторного ящика выполняется путем пропуска строп под дном ящика. Строповка дроссель-трансформатора производится за специальные выступы на корпусе (приливы).

Примечание. При выправке дроссель-трансформатора вместо подсыпки грунтом можно подложить под дроссель-трансформатор бетонную плиту.

ВНИМАНИЕ. При выполнении работ необходимо исключить возможность натяжения кабелей и их передавливания на вводе в защитные трубы.

7.5.2. При отсутствии ССПС для выправки путевого трансформаторного ящика (см. рис.6) выполнить следующие действия:

- откопать основания напольного устройства;
- освободить от грунта запас кабелей;
- под дно ящика со стороны одного из оснований просунуть лом;
- два исполнителя взявшись за лом, поднимают сторону ящика, третий исполнитель подсыпает под основание грунт;
- аналогично поднять другую сторону ящика;
- открыть путевой трансформаторный ящик и убедиться в отсутствии натяжения кабельных жил на контактных штырях;
- выполнить проверку установки ящика на соответствие требованиям п.7.1.

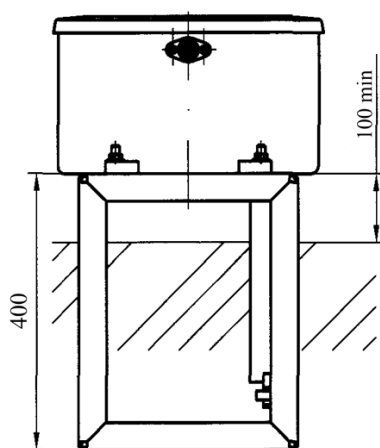


Рис.6. Установочные размеры путевого трансформаторного ящика

7.5.3. Для выправки дроссель-трансформатора при отсутствии ССПС выполнить следующие действия:

- откопать запас кабеля;
- под дно дроссель-трансформатора со стороны крепления муфты ввода кабеля просунуть лом;
- два исполнителя взявшись за лом, поднимают сторону дроссель-трансформатора, третий исполнитель подсыпает под него грунт;
- аналогично поднять другую сторону дроссель-трансформатора;
- открыть муфту кабельного ввода и убедиться в отсутствии натяжения кабельных жил на контактных штырях;
- выполнить проверку установки дроссель-трансформатора на соответствие требованиям п.7.1.

7.6. Выправка кабельной стойки, кабельной муфты

7.6.1. При выправке муфты (стойки) её подъем, как правило, выполняется вручную.

Примечание. Кабельные стойки применяются при организации рельсовых цепей для соединения кабеля и перемычек к рельсам.

7.6.2. Для подъема муфты (стойки) выполнить следующие действия:

- откопать основания муфты;
- освободить от грунта запас кабелей, чтобы исключить возможность натяжения кабелей и их передавливания на вводе в защитные трубы;
- для подъема кабельной стойки (концевой муфты) или проходной муфты один исполнитель вручную поднимает муфту до нужного уровня, другой исполнитель подсыпает грунт с послойной трамбовкой;
- для подъема разветвительной муфты, просунуть лом под дно. Два исполнителя взявшись за лом, поднимают муфту, третий исполнитель подсыпает под основания грунт с послойной трамбовкой;

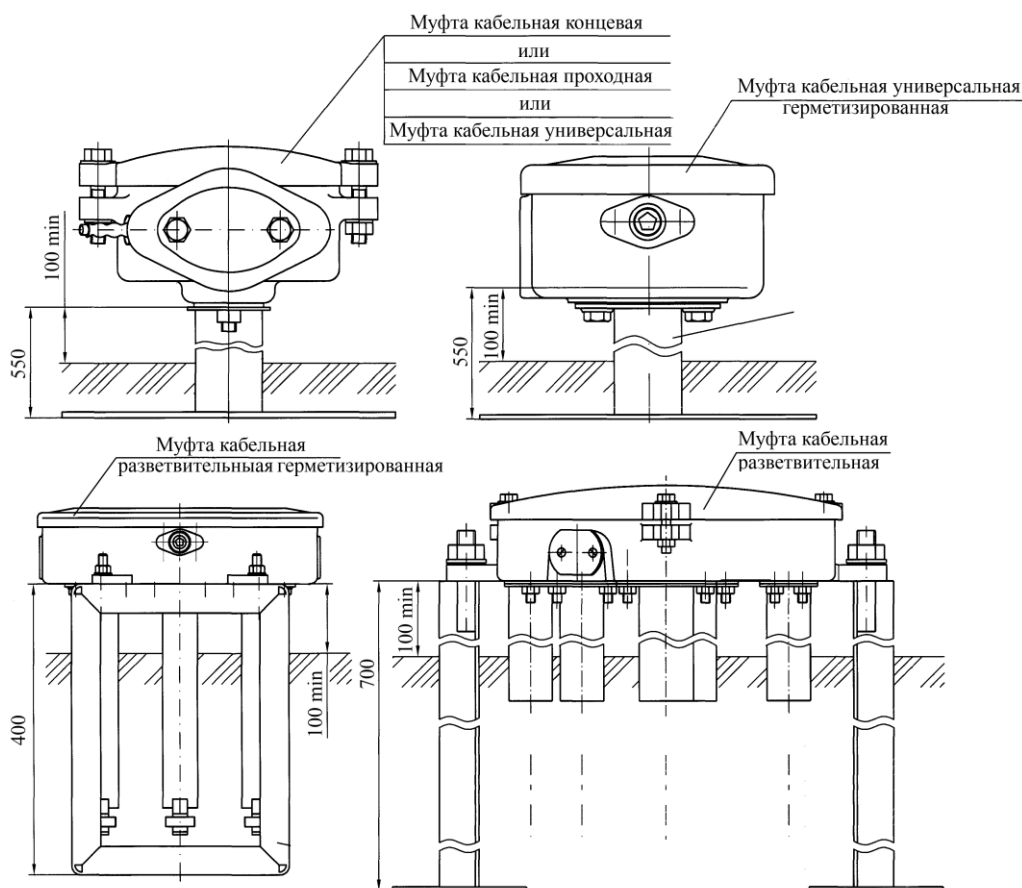


Рис.7. Установочные размеры кабельных муфт

- открыть муфту (кабельную стойку) и убедиться в отсутствии натяжения кабельных жил на контактных штырях клеммных колодок;
- выполнить проверку установки муфты (кабельной стойки) на соответствие требованиям пункта 7.1 (по установочным размерам путевых трансформаторных ящиков). Примеры установочных размеров кабельных муфт приведены на рис.7.

8. Заключительные мероприятия, оформление результатов работы

О выполненной работе сделать запись в Журнале формы ШУ-2, а также сделать отметку о выполнении рабочего задания в автоматизированной системе (ЕК АСУИ).